



# MANUAL DE INSTALACION

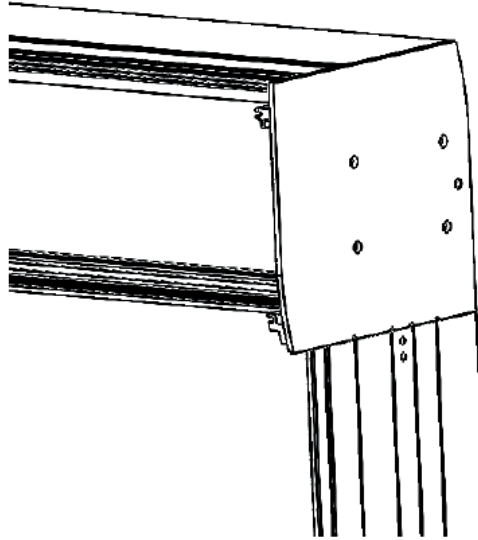
ZENLINE

VERTICAL CLEAN

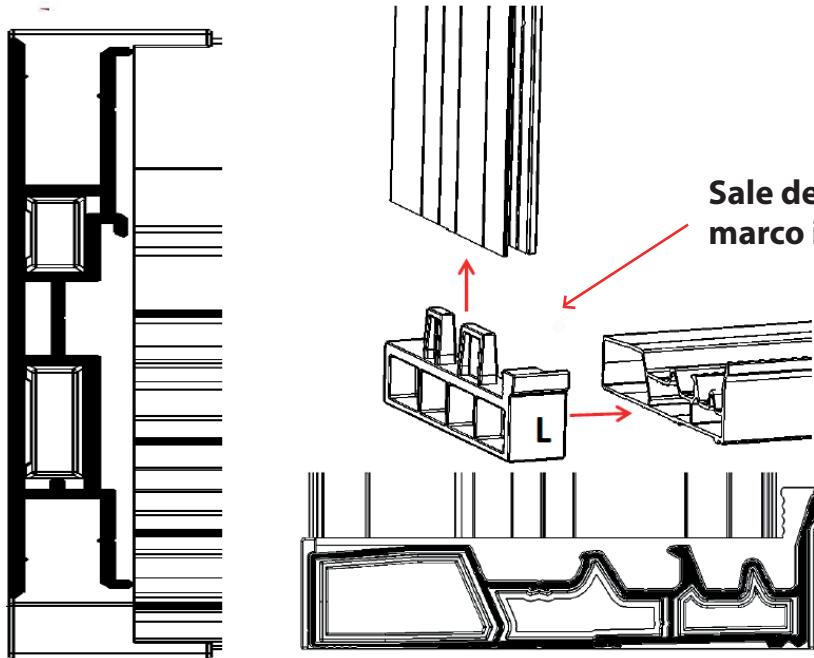
# 1- ENSAMBLAJE MARCO

1.1

Destapar cajón y sacar eje de motor



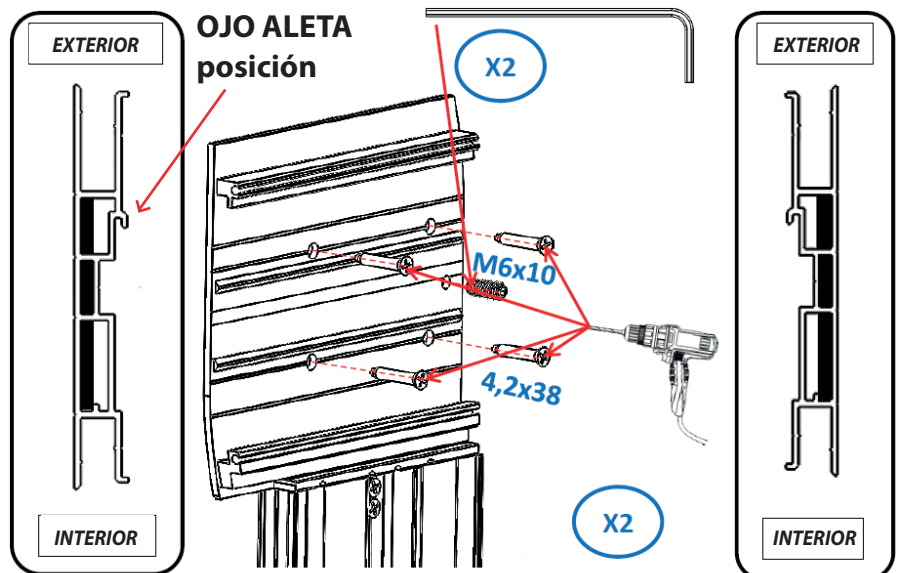
1.2



1.3

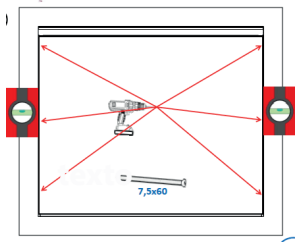
Colocar guías en el testero

Atornillar cajón y guías a pared



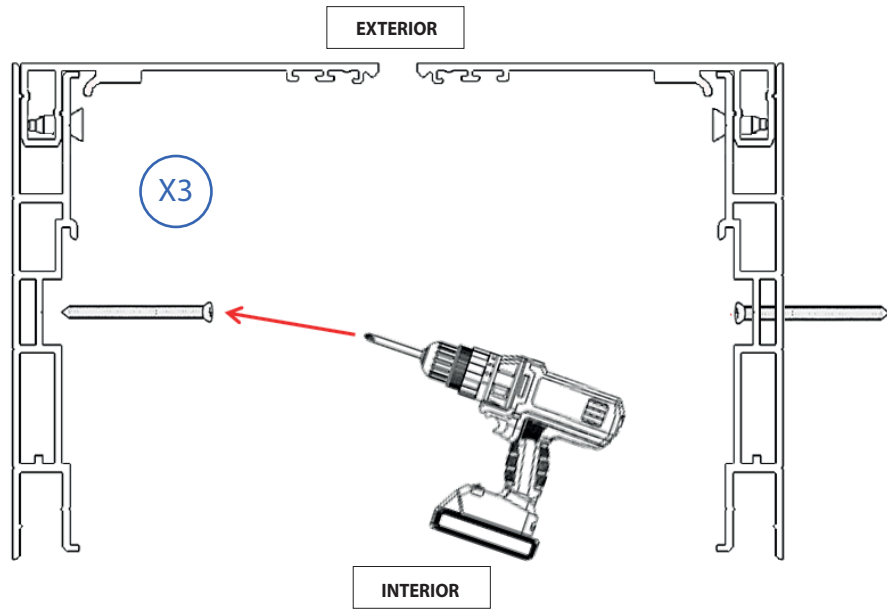
## 2- INSTALACION MARCO PAREDES

### 2.1

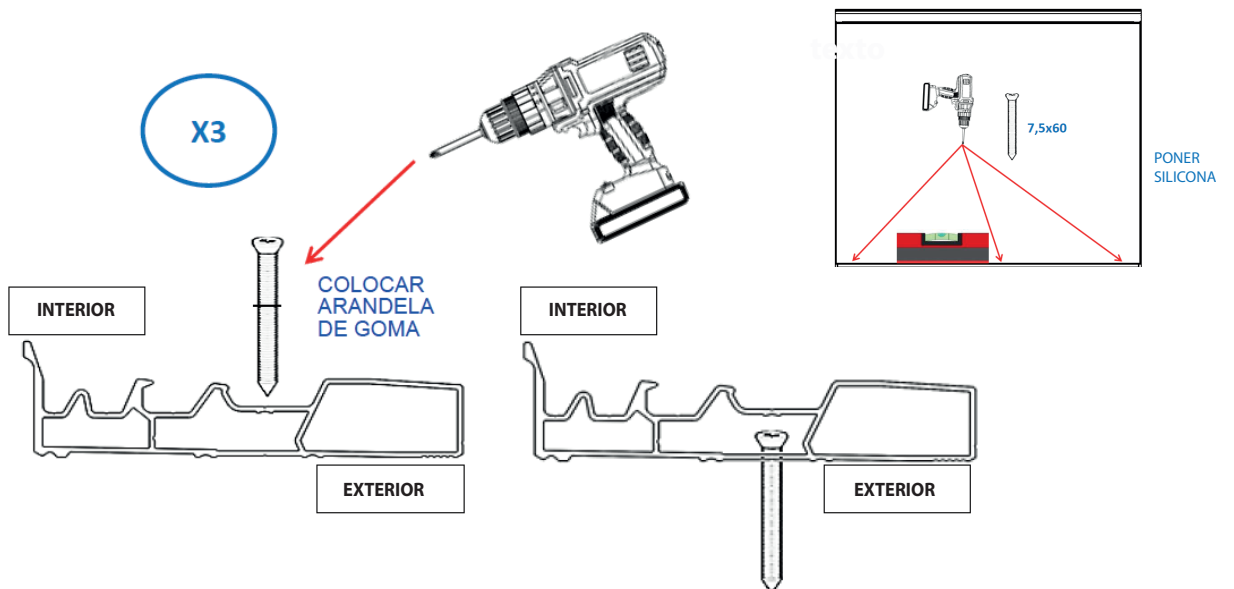


Atornillar guías a pared a nivel

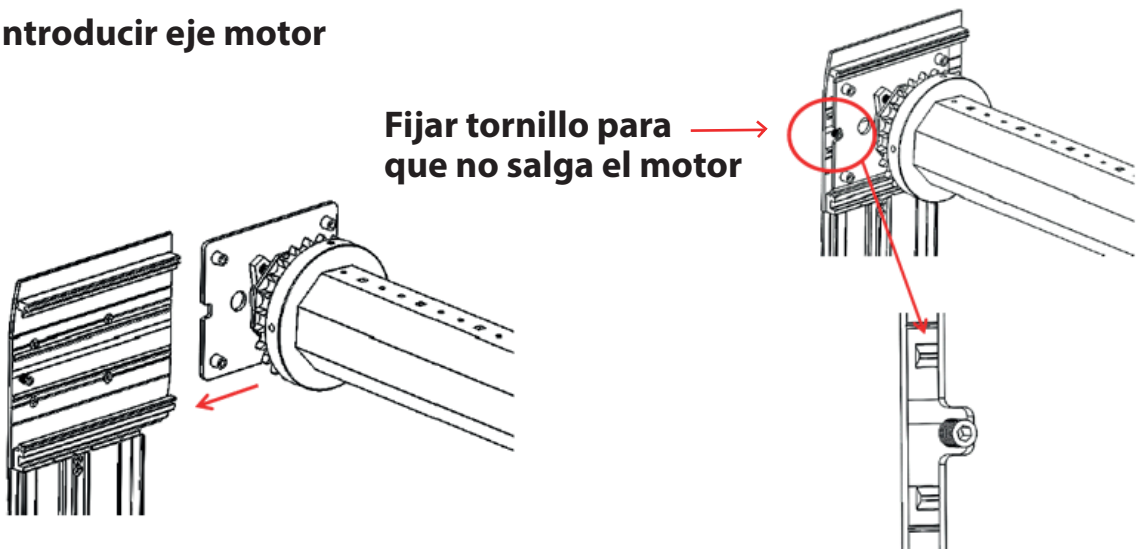
Atornillar tapas guía a la guía principal



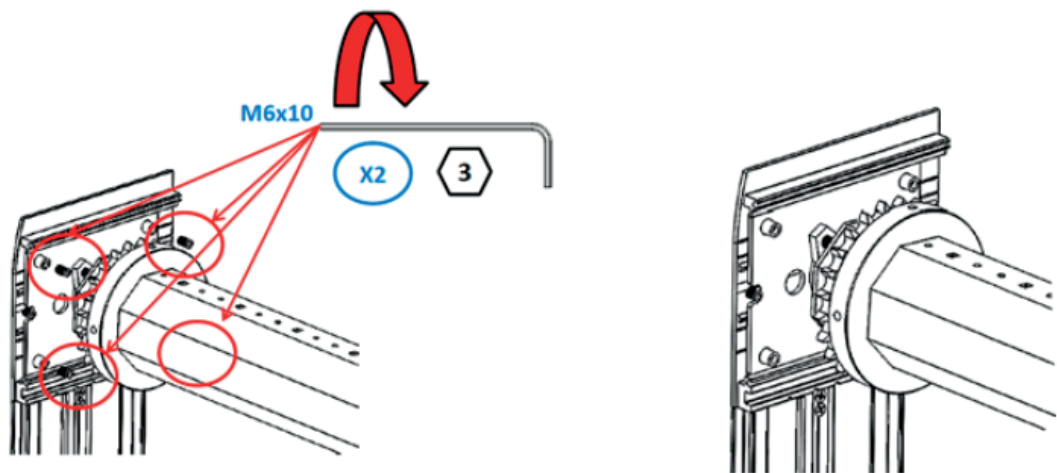
### 2.2 Atornillar marco inferior a suelo



### 2.3 Introducir eje motor

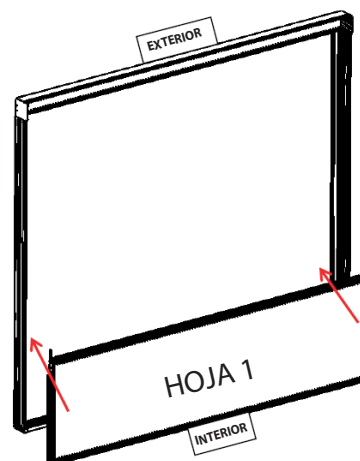


## 2.4 Apretar tornillo prisionero al testero

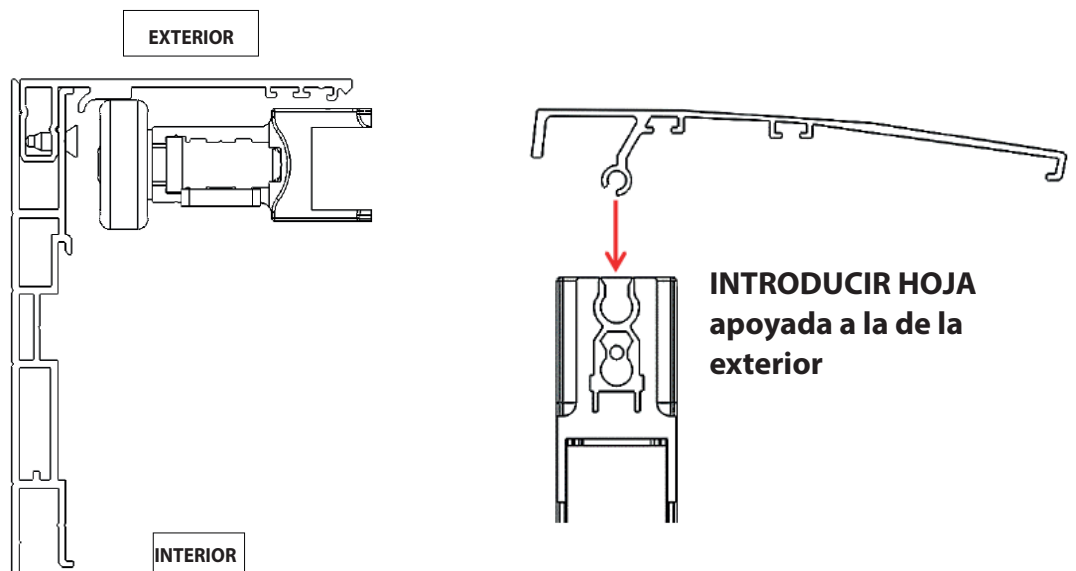


## 3. INSTALACION HOJAS

### 3.1

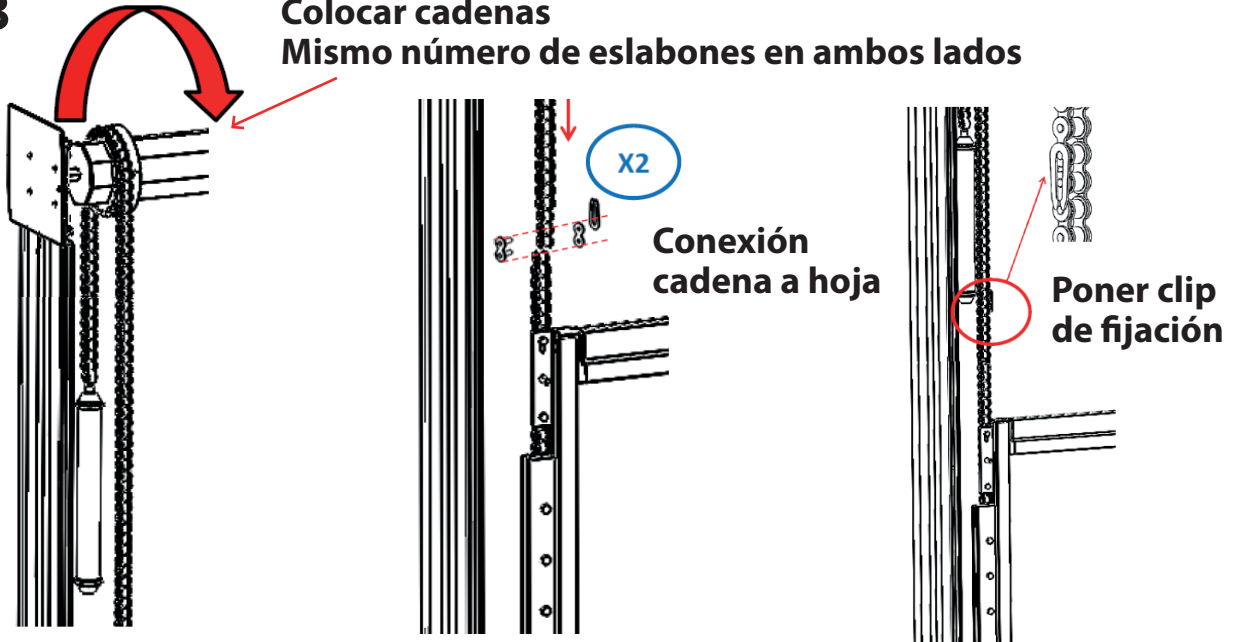


### 3.2



3.3

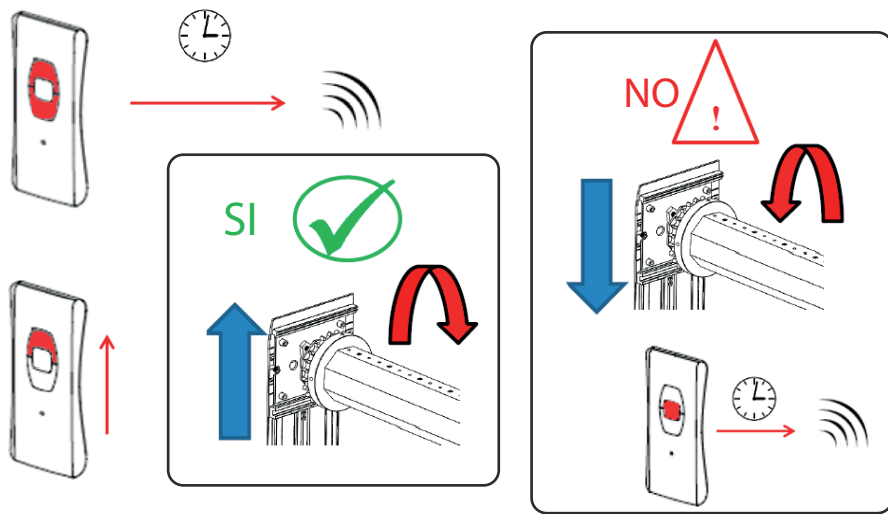
Colocar cadenas  
Mismo número de eslabones en ambos lados



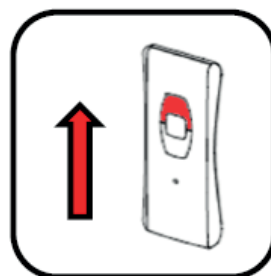
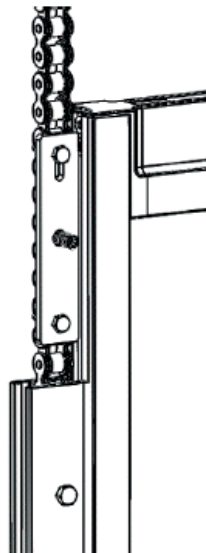
## 4. AJUSTE HOJAS MOTOR

4.1

HOJA 1

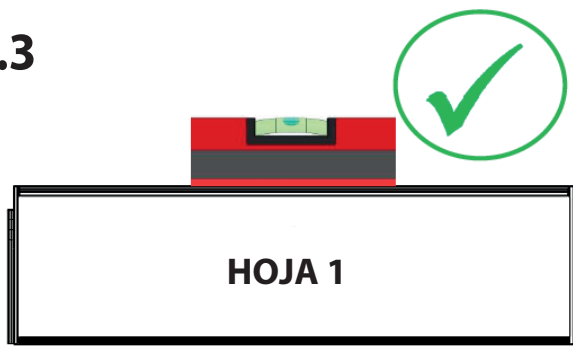


4.2

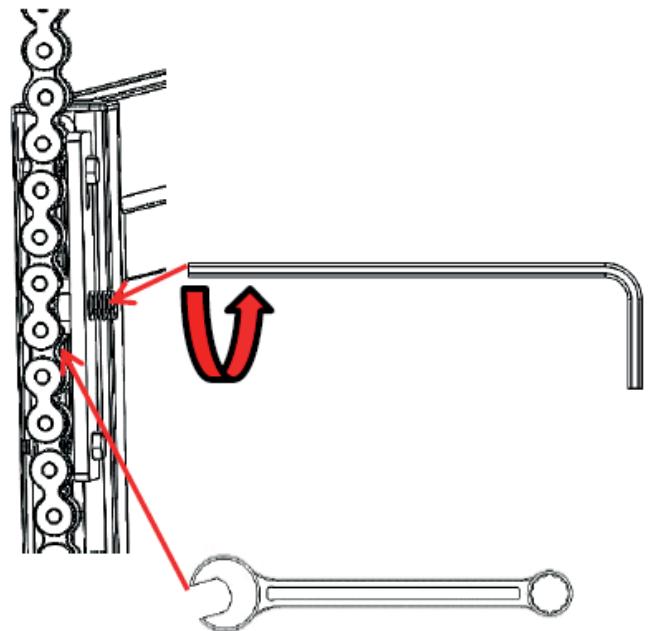


SUBIR HOJA  
Hasta la mitad del hueco

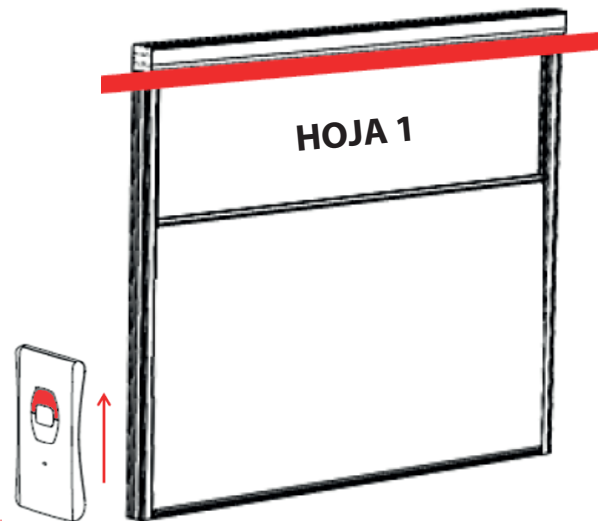
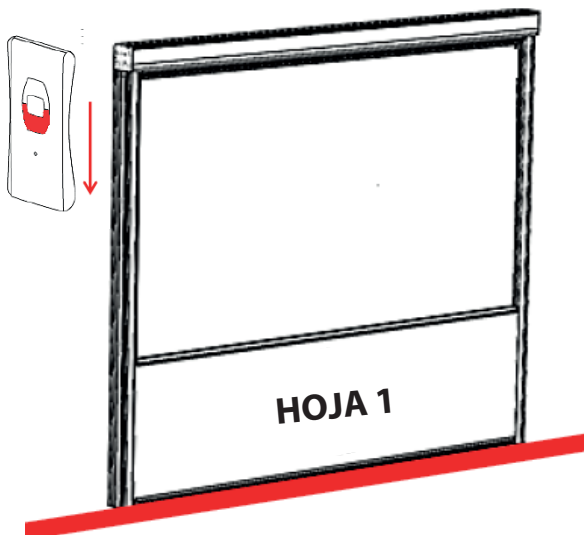
4.3



Nivelar hoja con el tornillo regulador



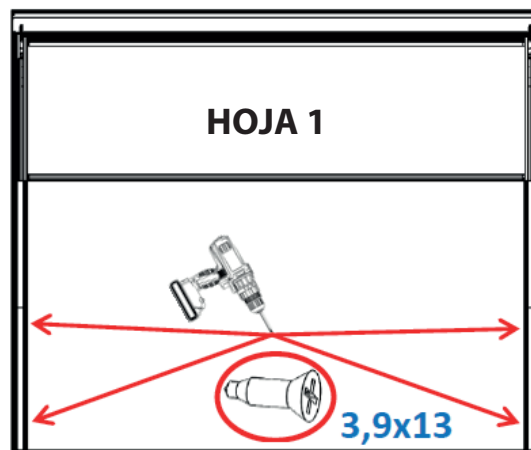
4.4 Ajustar final carrera inferior



Ajustar final carrera superior con el pasamanos colocado

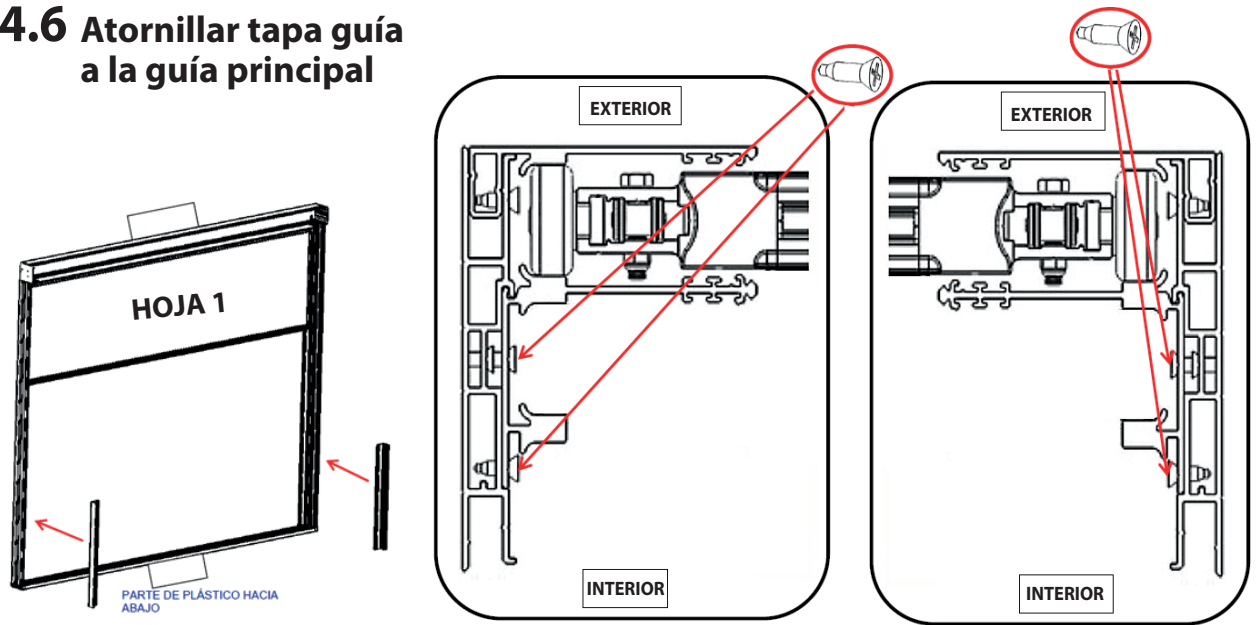
4.5

HOJA 2

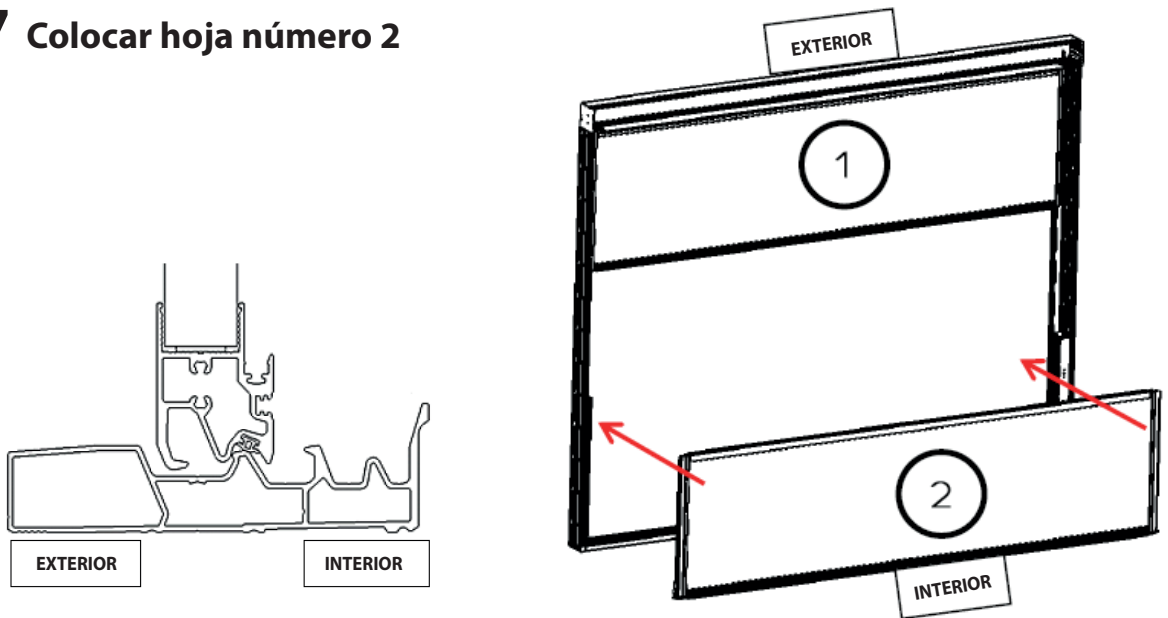


Colocar guía parte inferior

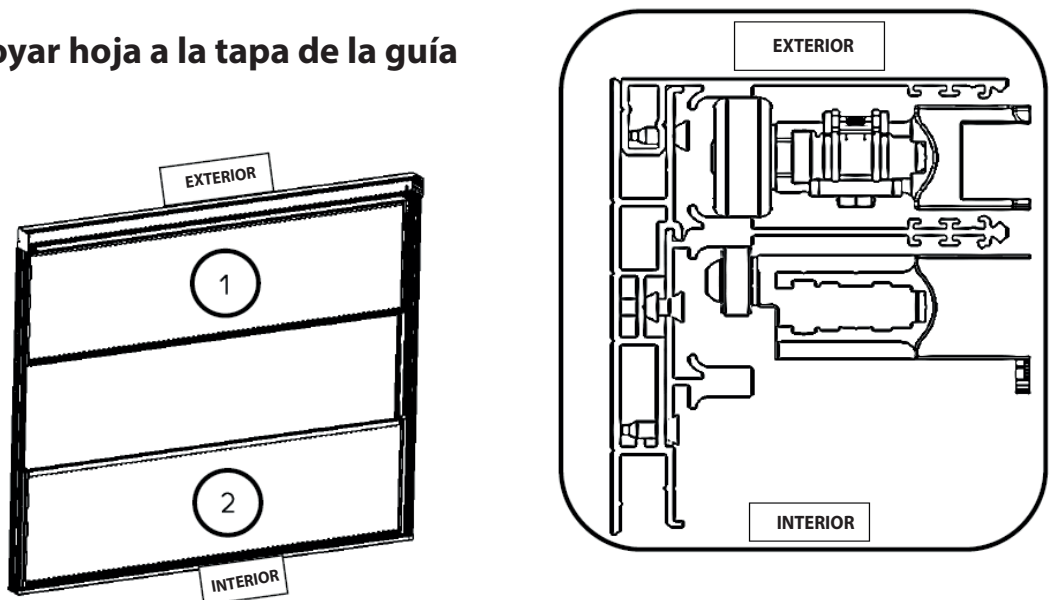
## 4.6 Atornillar tapa guía a la guía principal



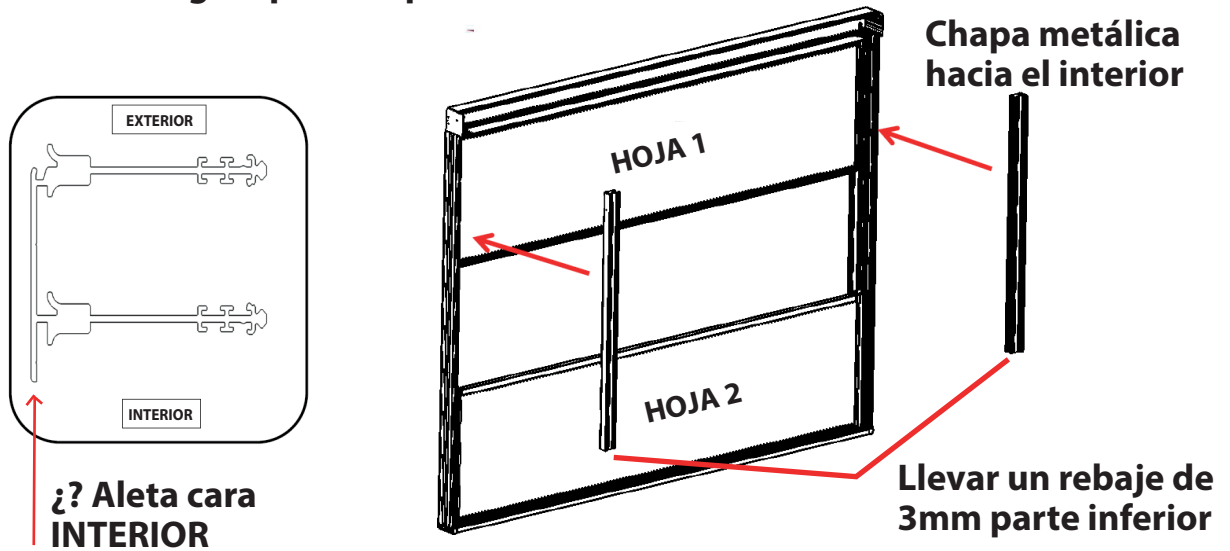
## 4.7 Colocar hoja número 2



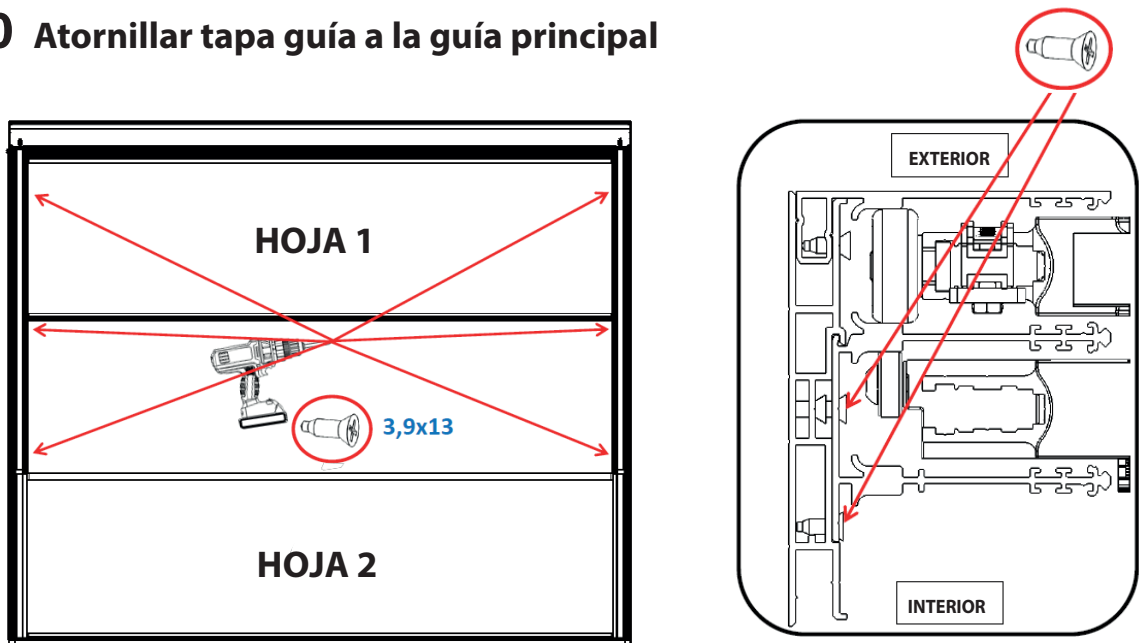
## 4.8 Apoyar hoja a la tapa de la guía



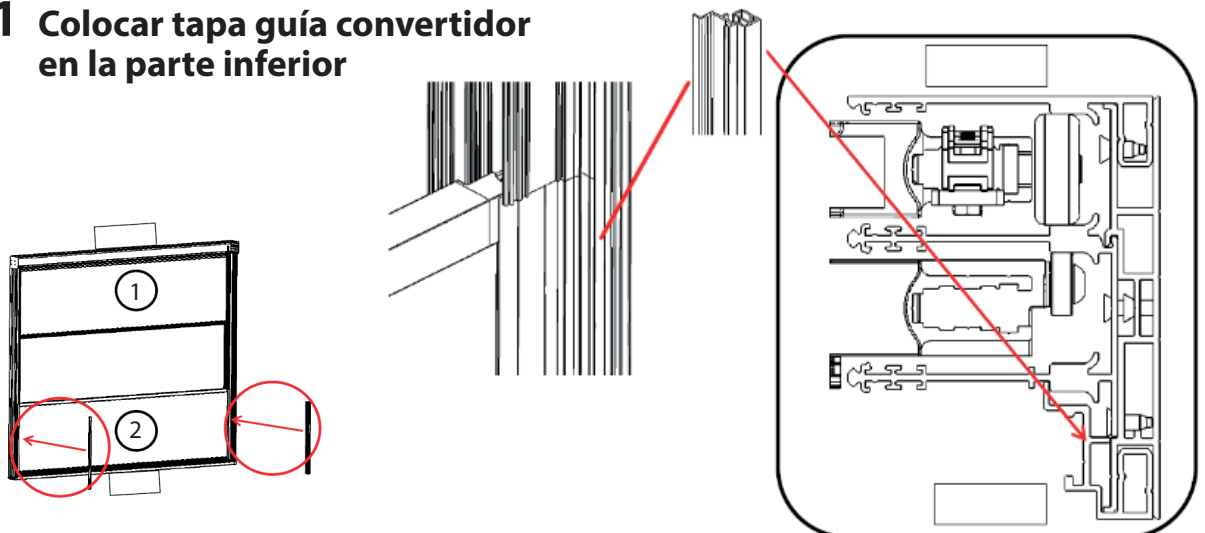
## 4.9 Colocar guía parte superior



## 4.10 Atornillar tapa guía a la guía principal

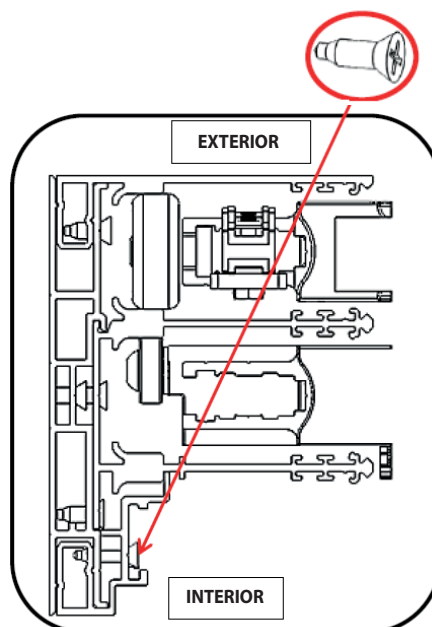
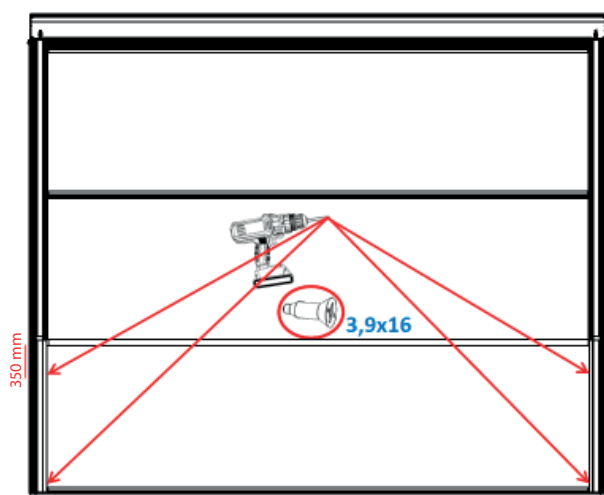


## 4.11 Colocar tapa guía convertidor en la parte inferior



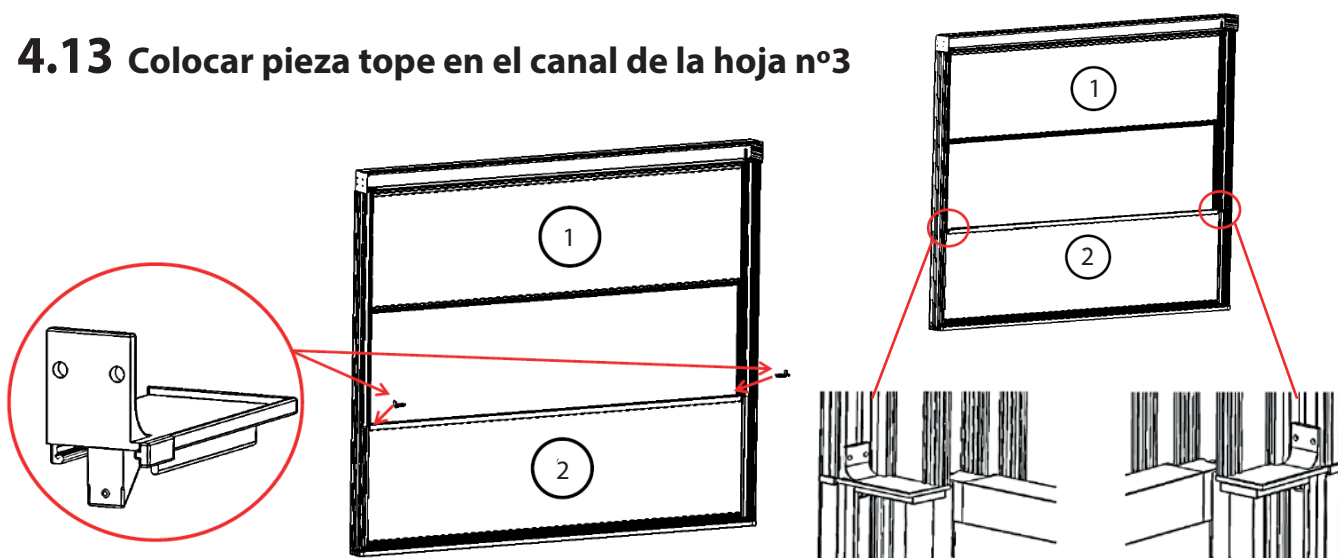


## 4.12 Atornillar guía convertidor

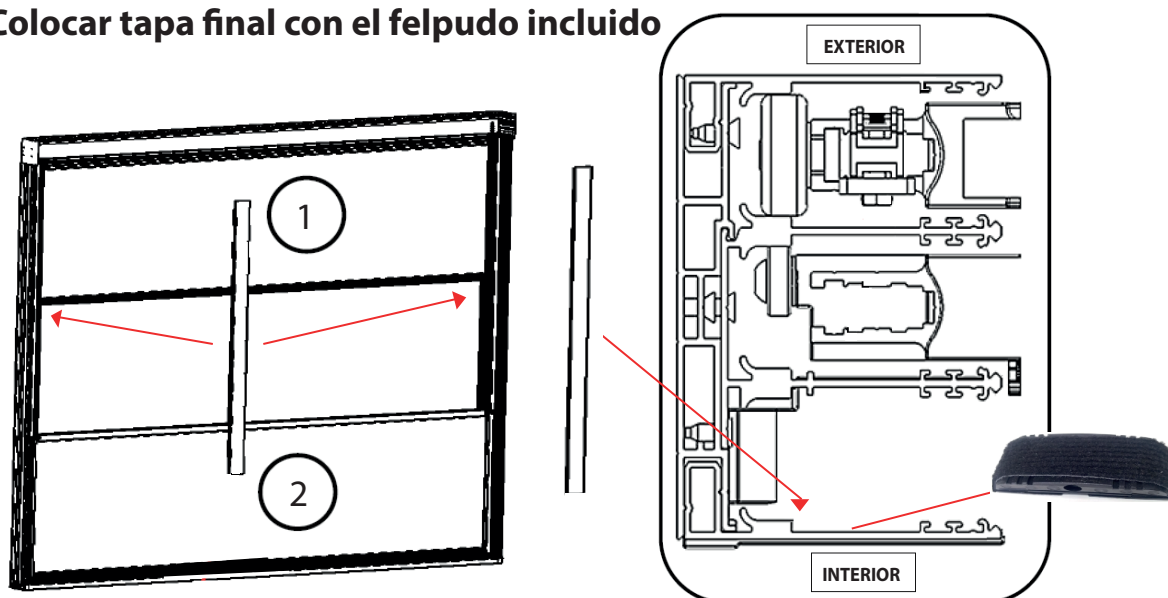


Atornillar desde 350 mm de la parte superior hacia la parte inferior para que no molesten los cerraderos

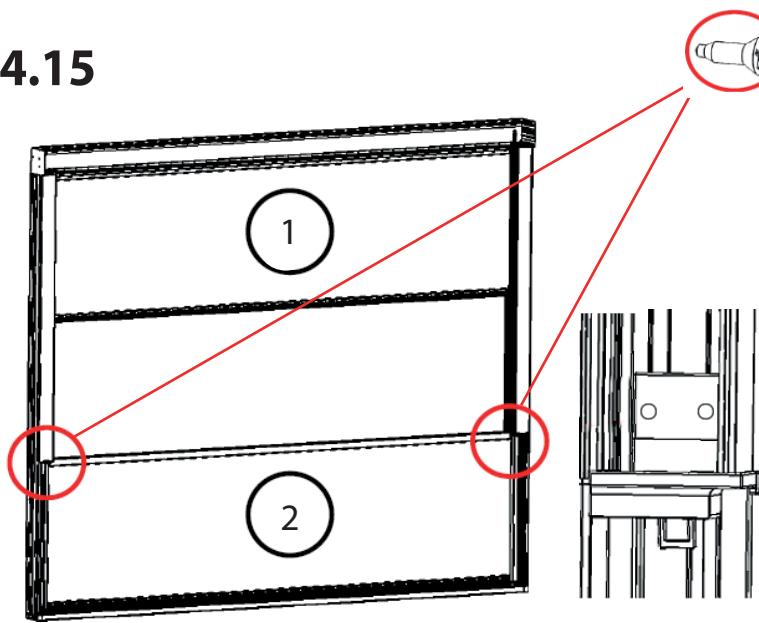
## 4.13 Colocar pieza tope en el canal de la hoja n°3



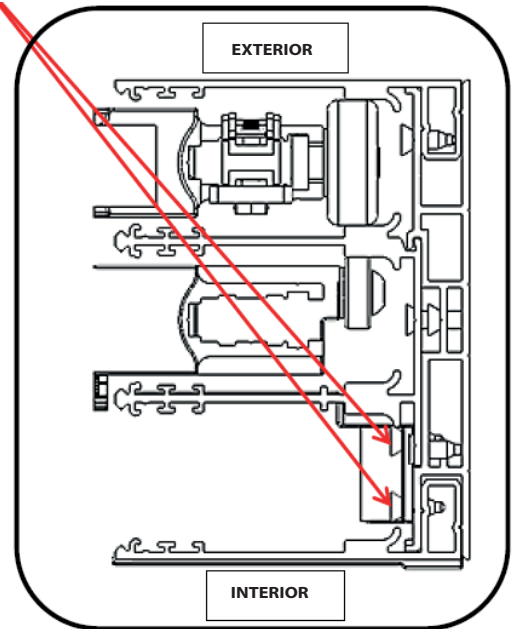
## 4.14 Colocar tapa final con el felpudo incluido



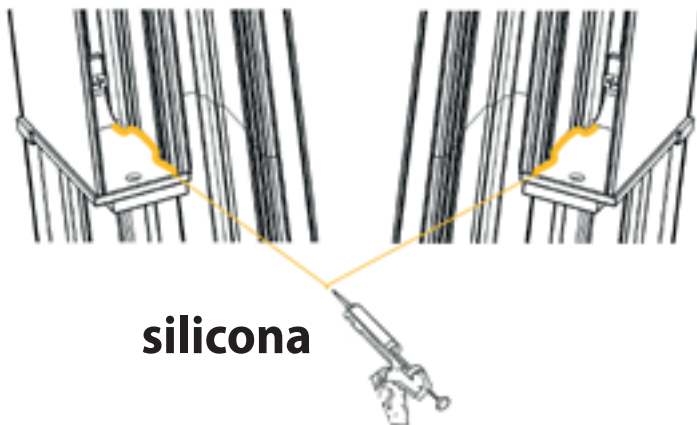
### 4.15



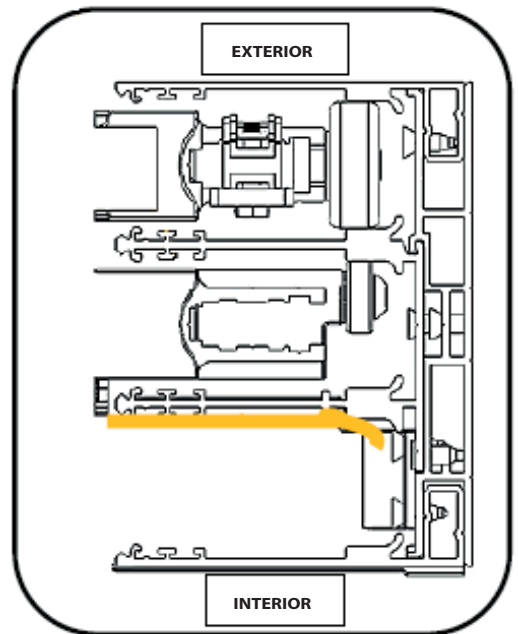
Atornillar pieza tope plástico



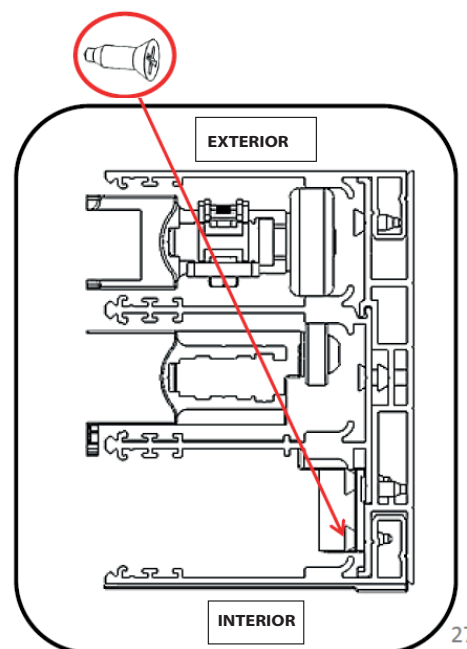
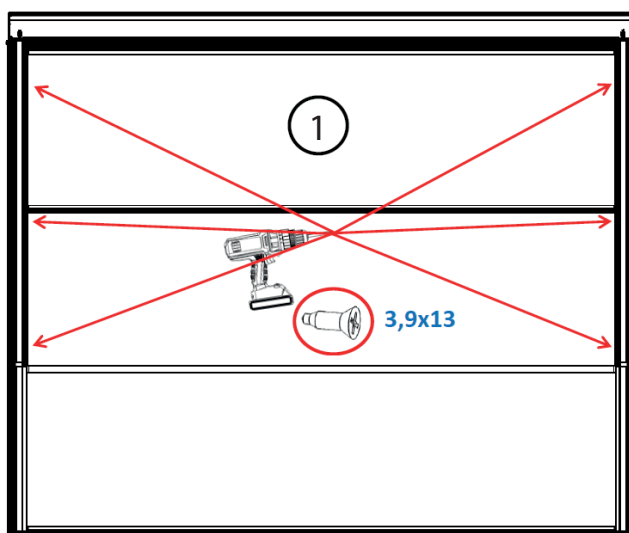
### 4.16 Sellar tapa plástico con silicona



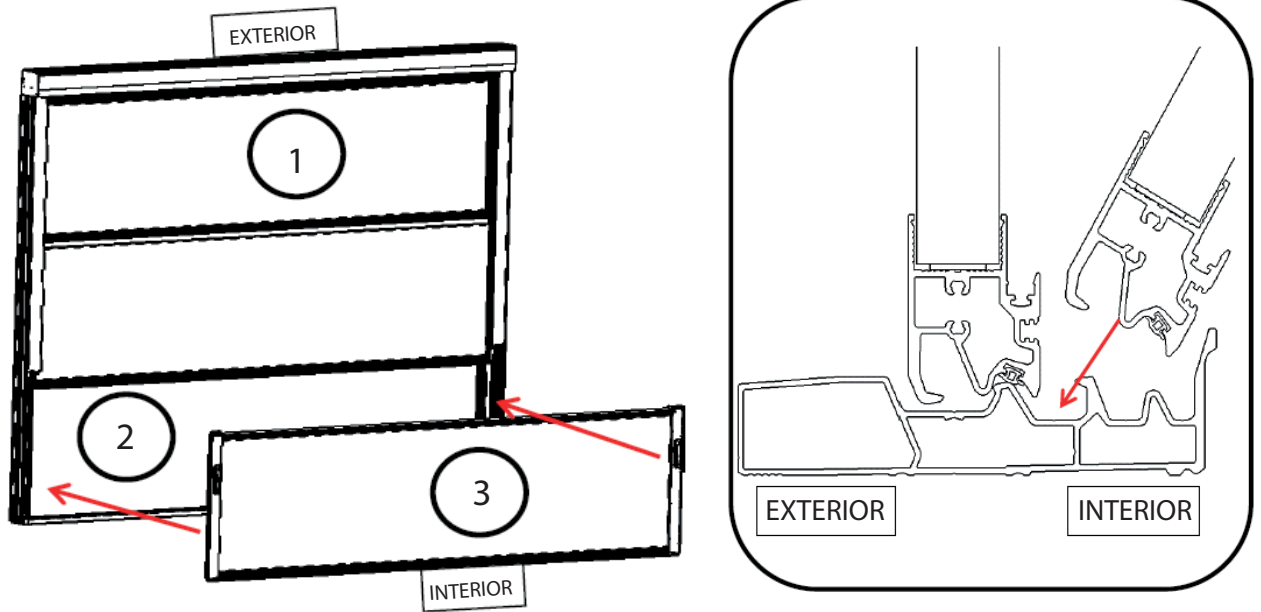
silicona



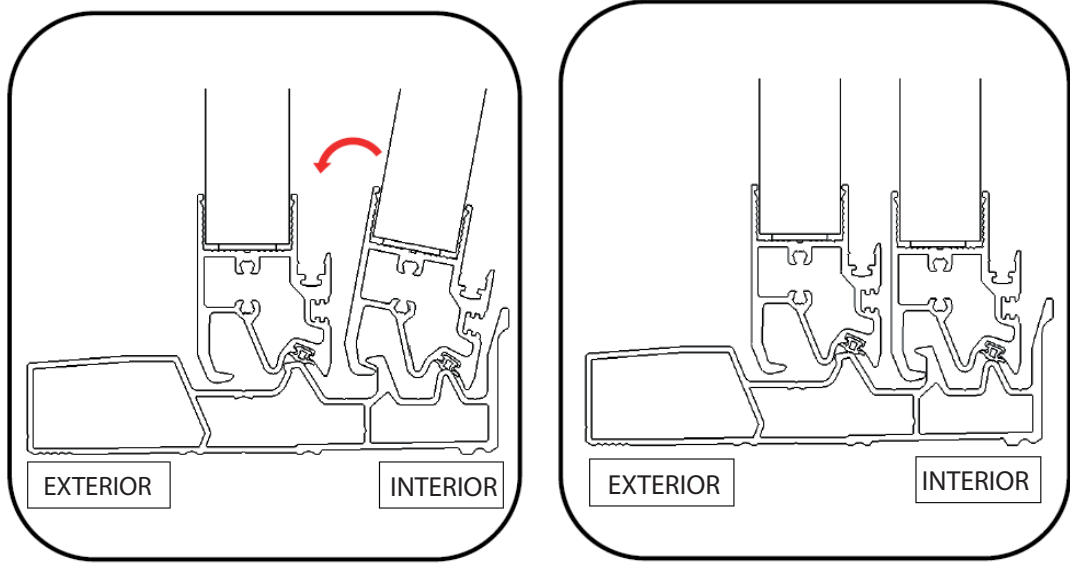
### 4.17 Atornillar tapa a perfil final



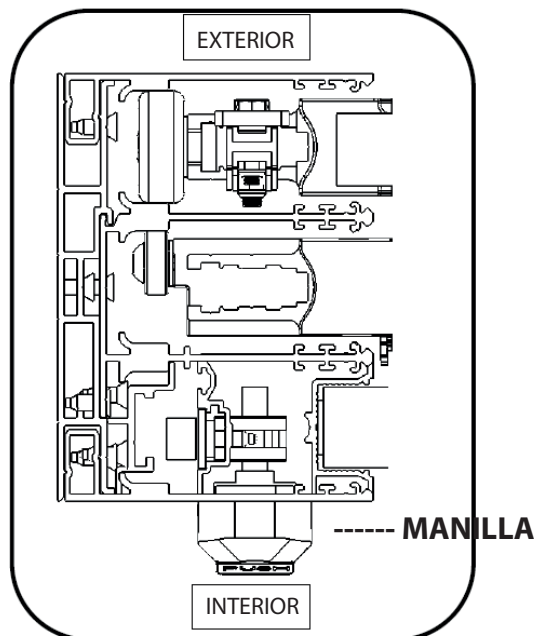
4.18



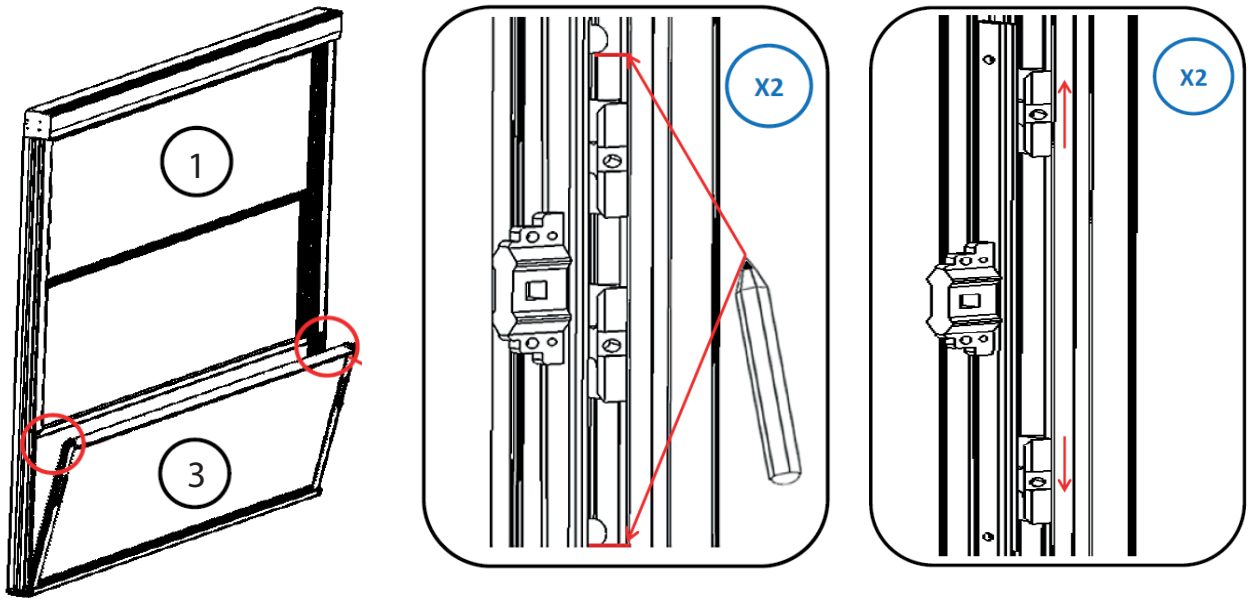
4.19 Comprobar que pivota correctamente



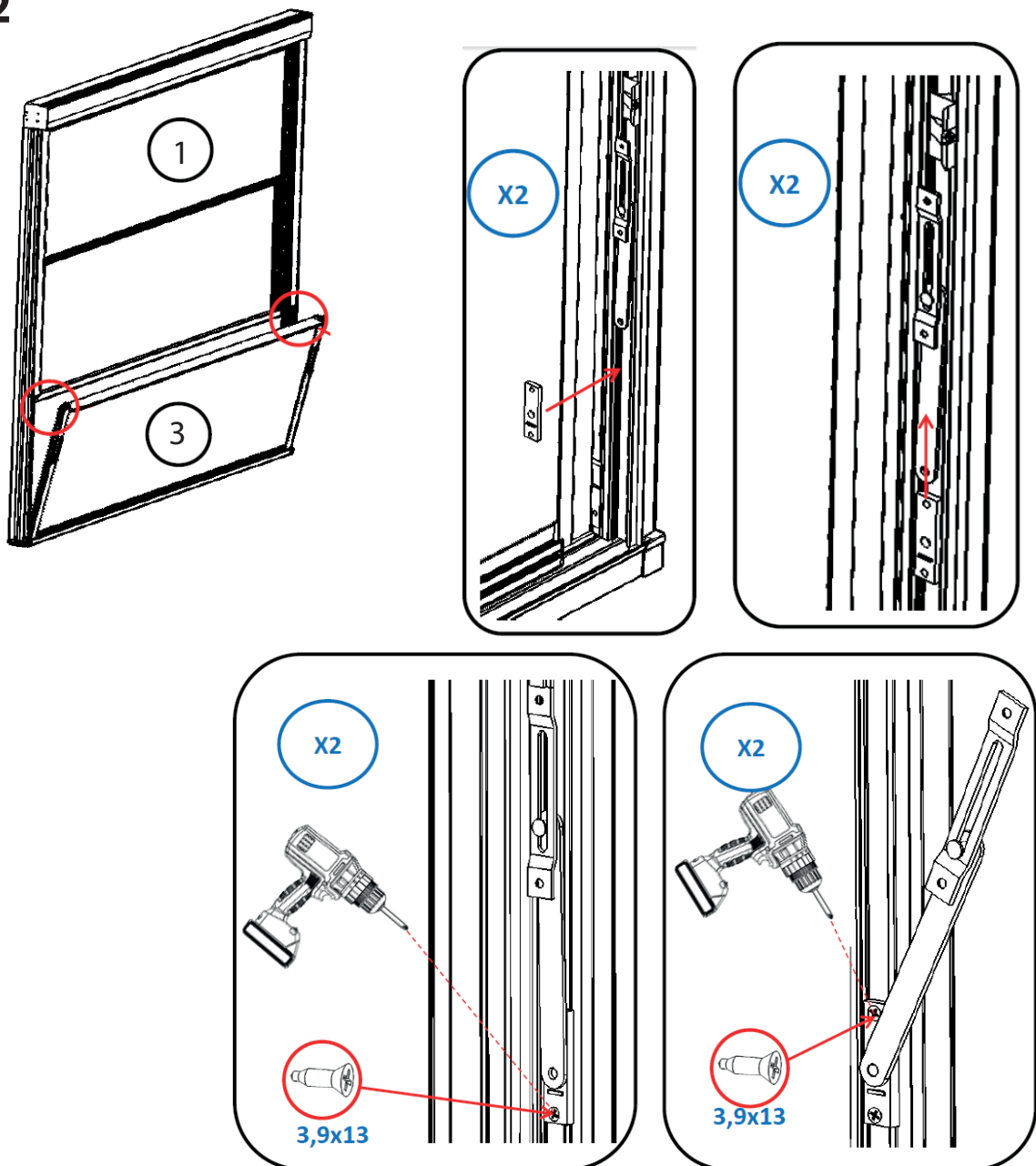
4.20 SECCION DE HOJAS INSTALADAS



## 4.21 Marcar y colocar cerraderos y compas

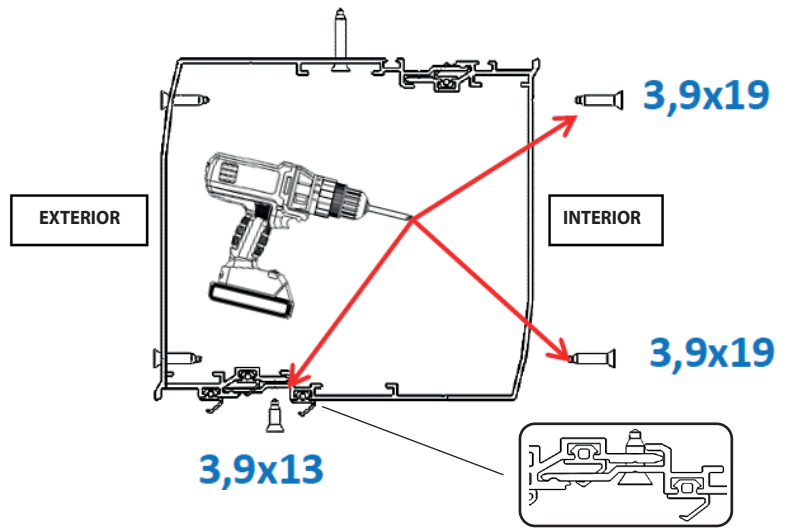
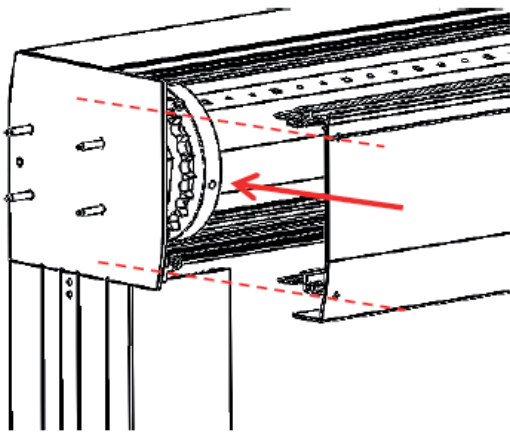


## 4.22

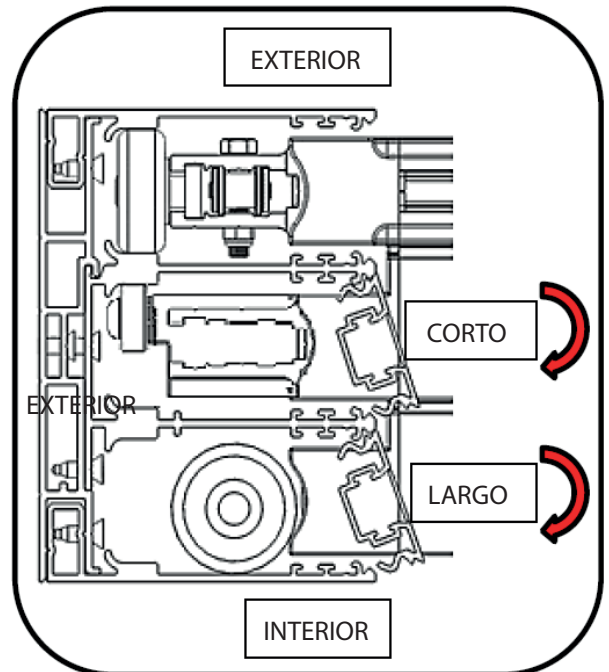
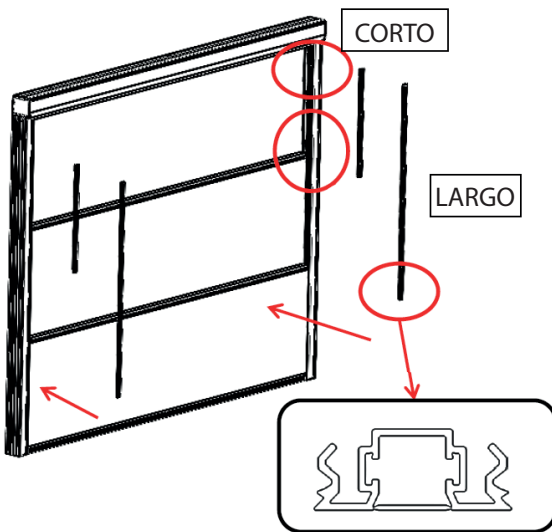


## 5. FINALIZACION

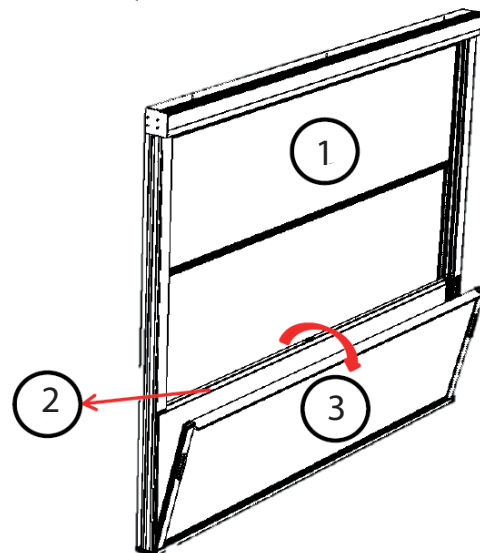
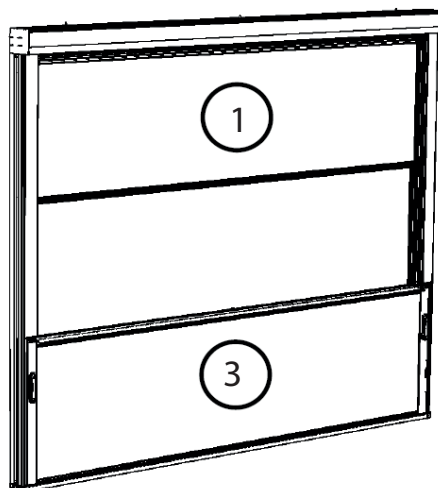
### 5.1 Colocar tapa registro cajón



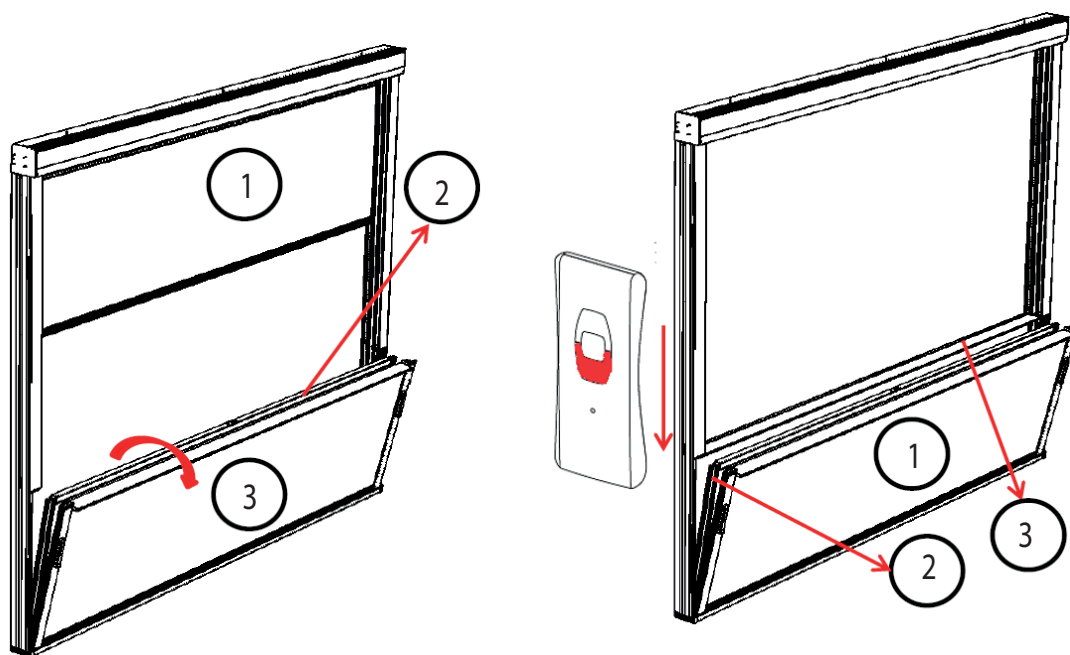
### 5.2 Colocar tapa guía



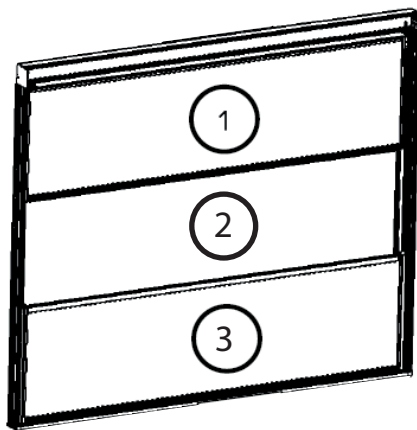
### 5.3 Colocar tapa guía



## 5.4 Enganchar la hoja 1 a la hoja 2



## 5.5 Enganchar la hoja 1 a la hoja 2





5156393C

ES

# Sunilus (screen) io

Breve guía de instalación  
MANUAL TRADUCIDO

El manual de instrucciones completo está disponible en línea en [www.somfy.info](http://www.somfy.info)



Desde la aplicación "Help me by Somfy" escanee el código QR aquí para encontrar instrucciones de ajuste completas.



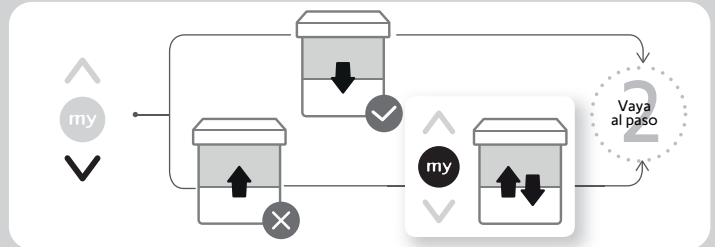
"Help me by Somfy" disponible en tiendas



	230 V ~50 Hz		
L	Marrón		
N	Azul		
⏚	Verde y amarillo		

## 1 PREPROGRAMACIÓN DEL PUNTO DE MANDO

## SENTIDO DE ROTACIÓN



## 2 AJUSTE DE FINALES DE CARRERA

MODO MANUAL

- Press 'my' button, motor runs up.
- Press 'my' button, motor runs down.
- Press 'my' button, motor stops at the top (STOP).
- Press 'my' button, motor runs up.
- Press 'my' button, motor runs down for 2 seconds.

## 3 VINCULACIÓN

## 4 USO

Esta motorización no requiere ninguna operación de mantenimiento.

SUBIDA      STOP      MY      DESCENSO

## 5 REAJUSTE DE LA MOTORIZACIÓN

⚠ Realice el doble corte de corriente solamente en el producto que quiera hacer el reset. Esta operación de reset eliminará todos los puntos de mando, sensores y ajustes del final de carrera, y reiniciará la posición preferida (my) de la motorización.

- Wait 2 s, turn power OFF.
- Wait 5-15 s, turn power ON.
- Wait 2 s, turn power OFF.
- Turn power ON, press 'my' button.
- Press 'my' button for 7 s (PROG.), motor runs up and down (x2), then motor stops.

ZENLINE  
MINIMAL OUTDOOR

C/ Conradors, 1A - 07141 Marratxí