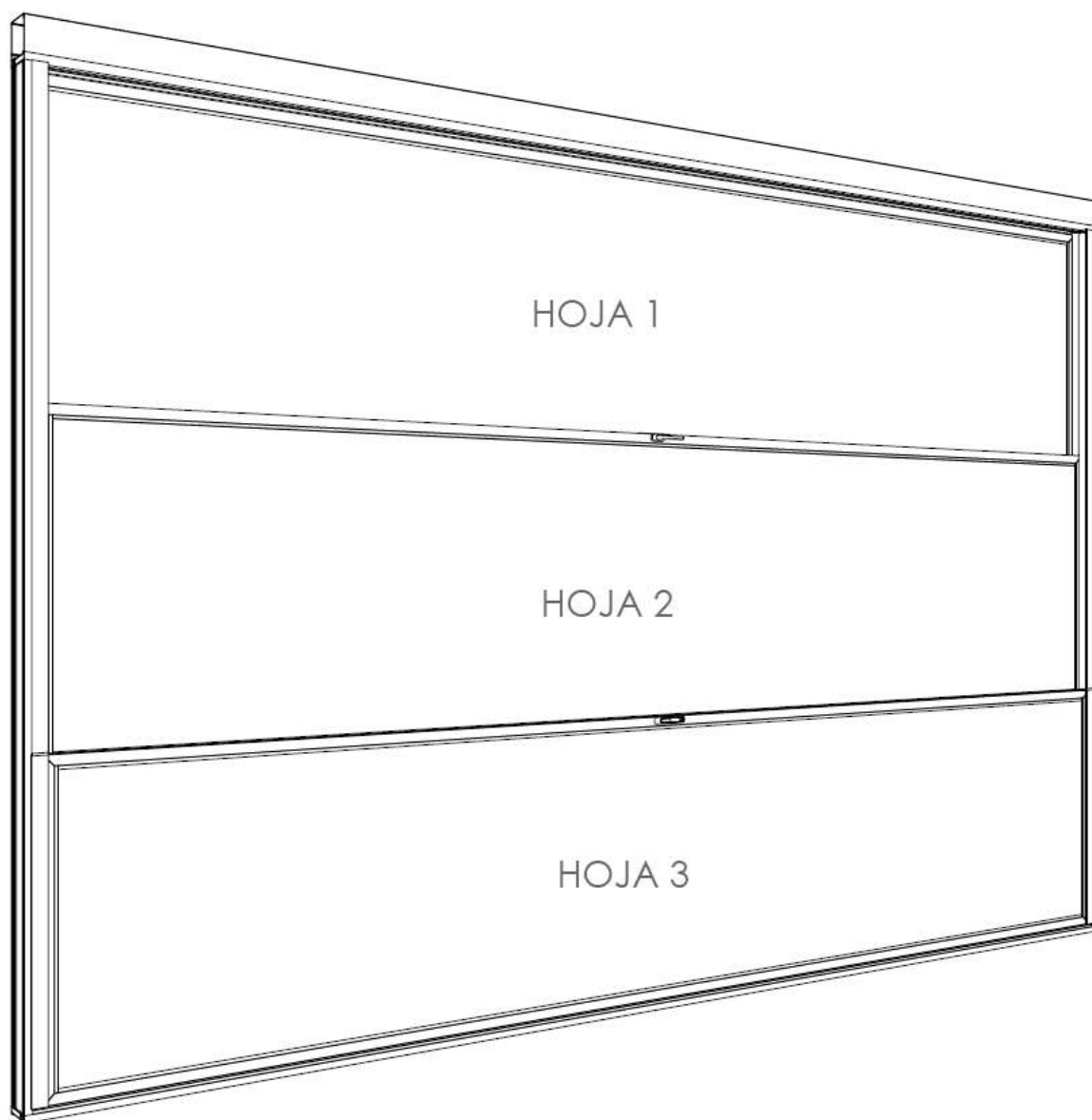


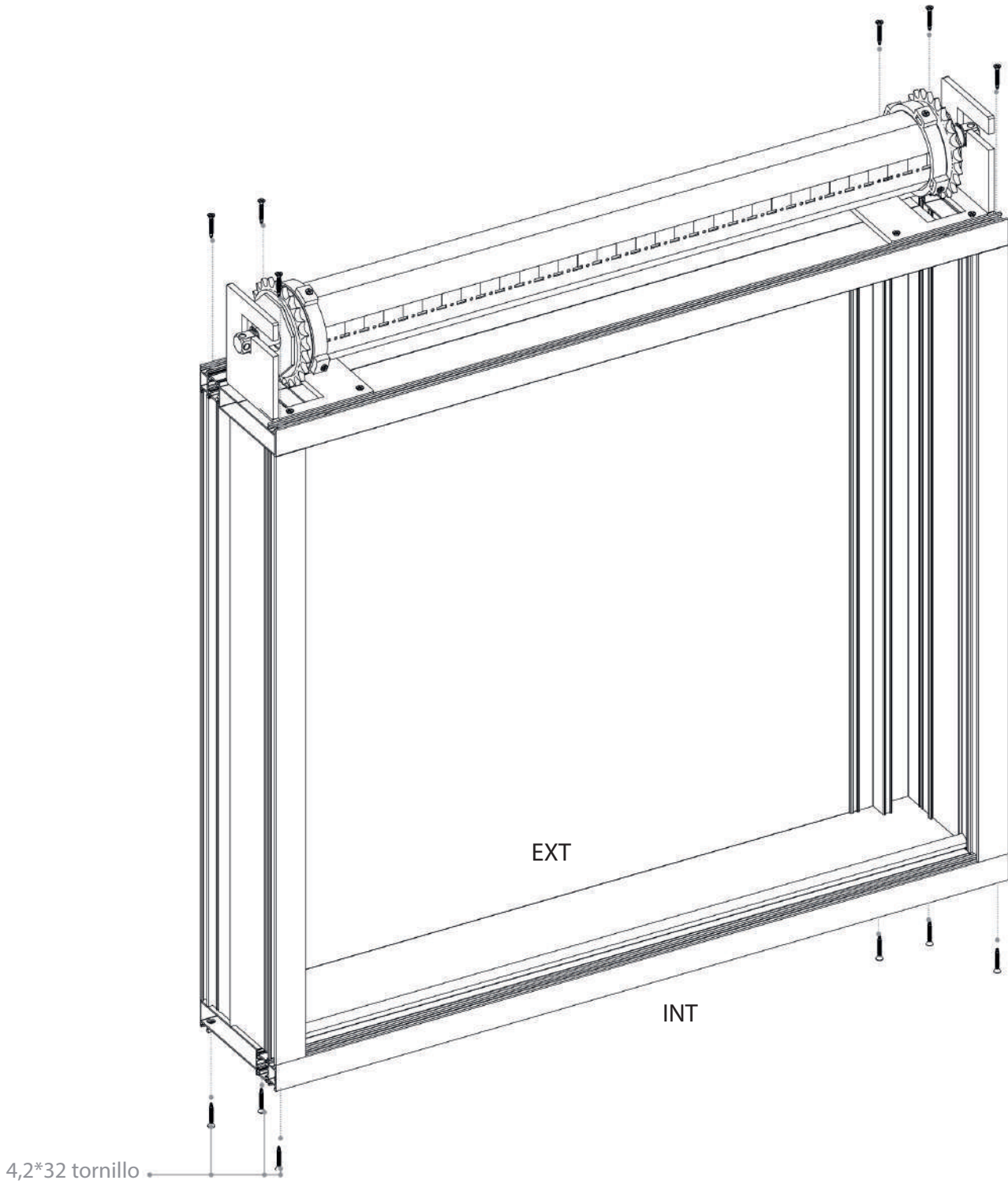
ZENLINE VERTICAL RPT

MANUAL DE
INSTALACIÓN

ZENLINE
ARCHITECTURE SYSTEMS

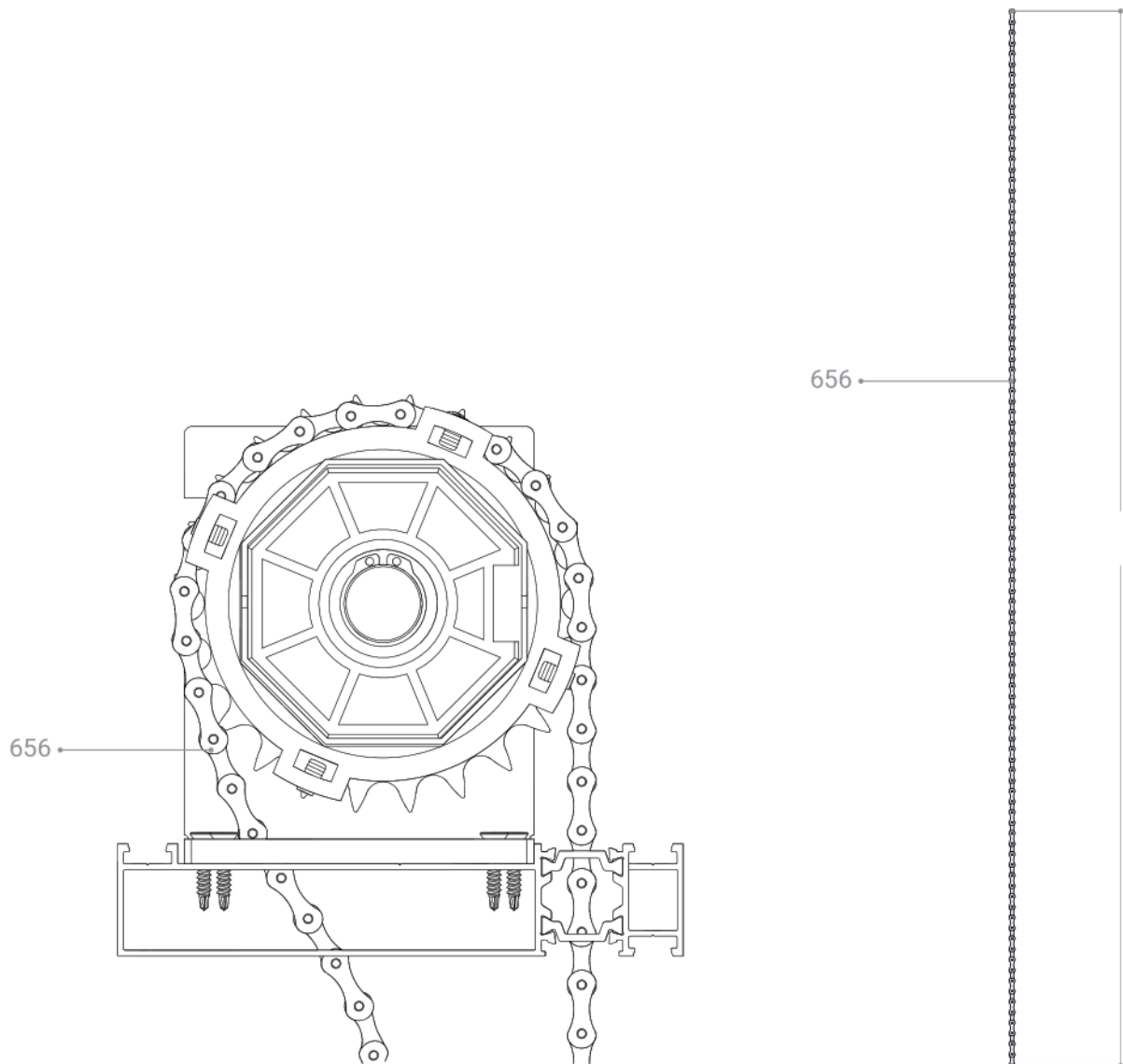


1 Ensamblar Marco

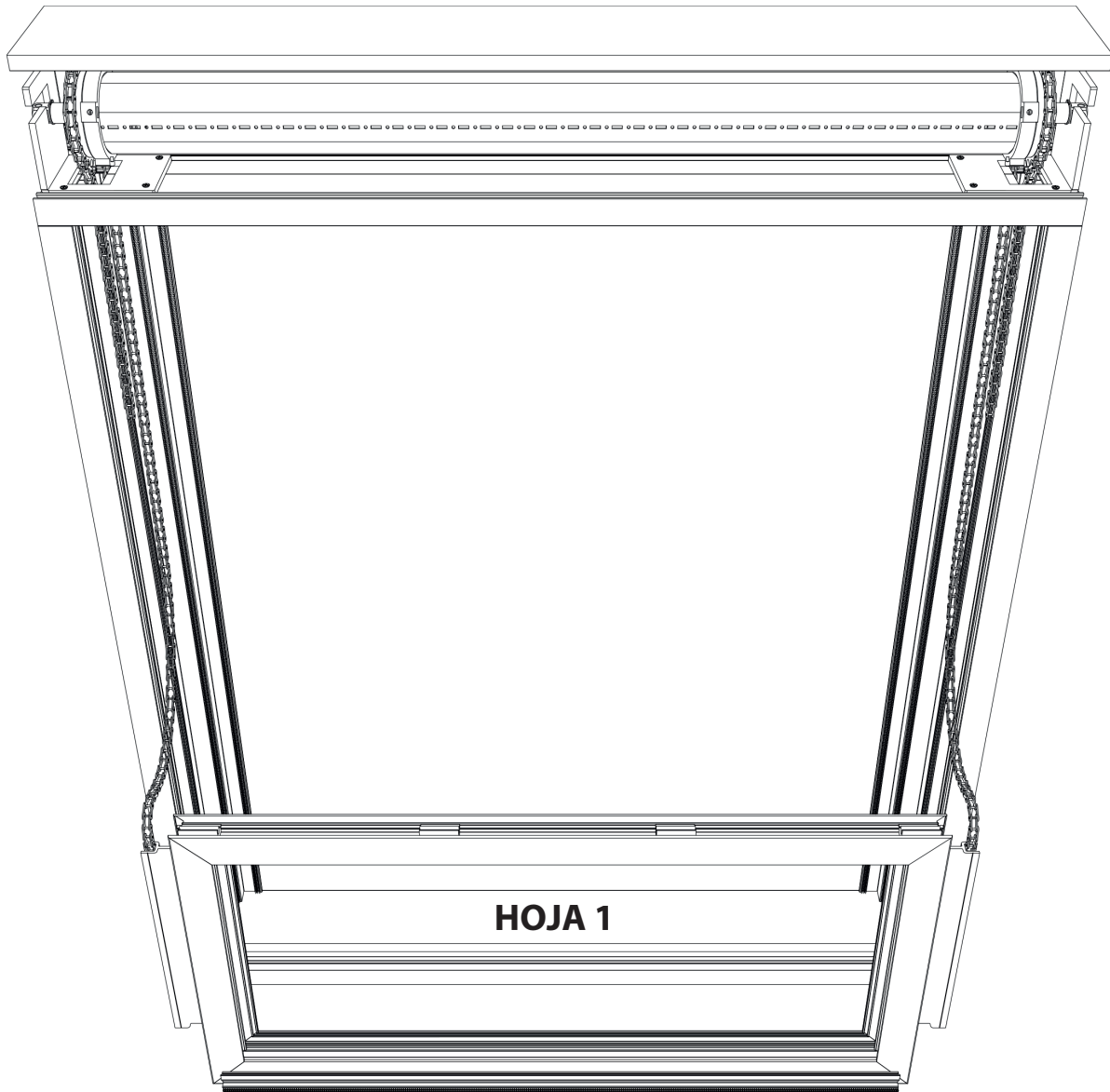


2 Insertar y atornillar Marco a Obra

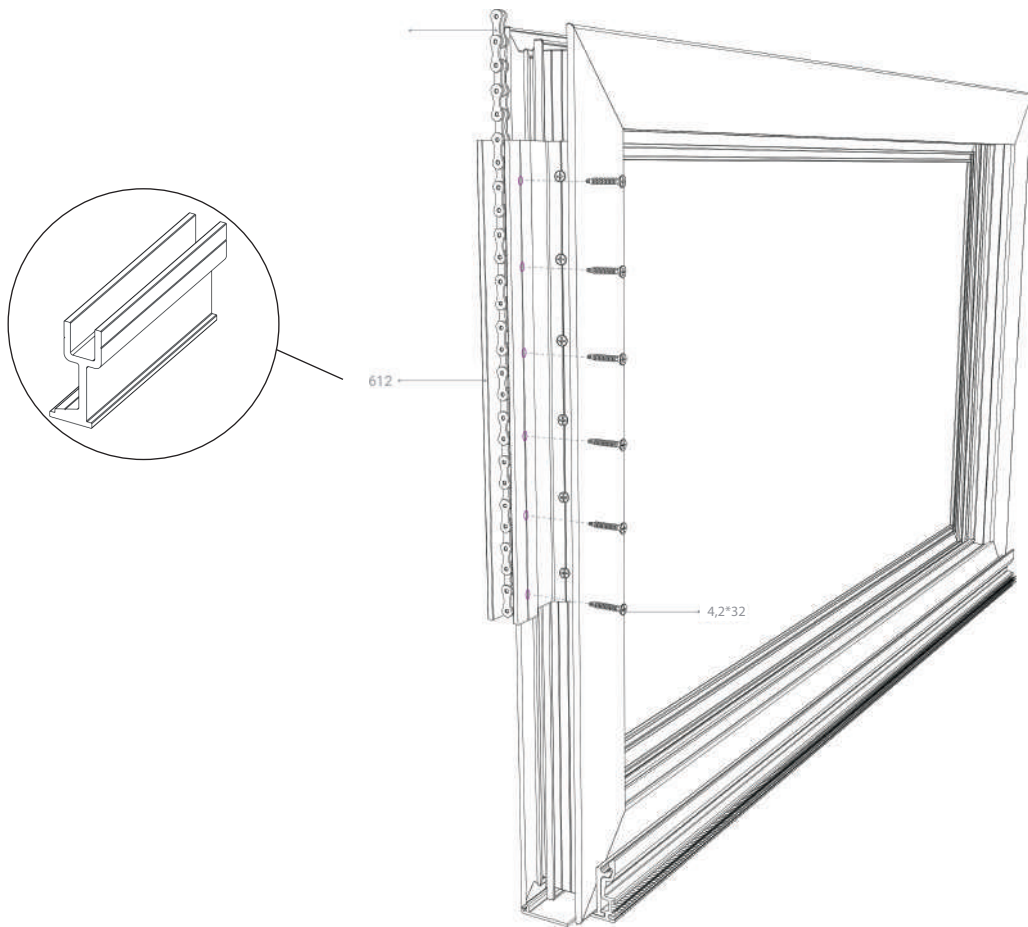
3 Posicionar la cadena según detalle



4 Colocar Hoja N°1



5 Fijar Cadena a Hoja

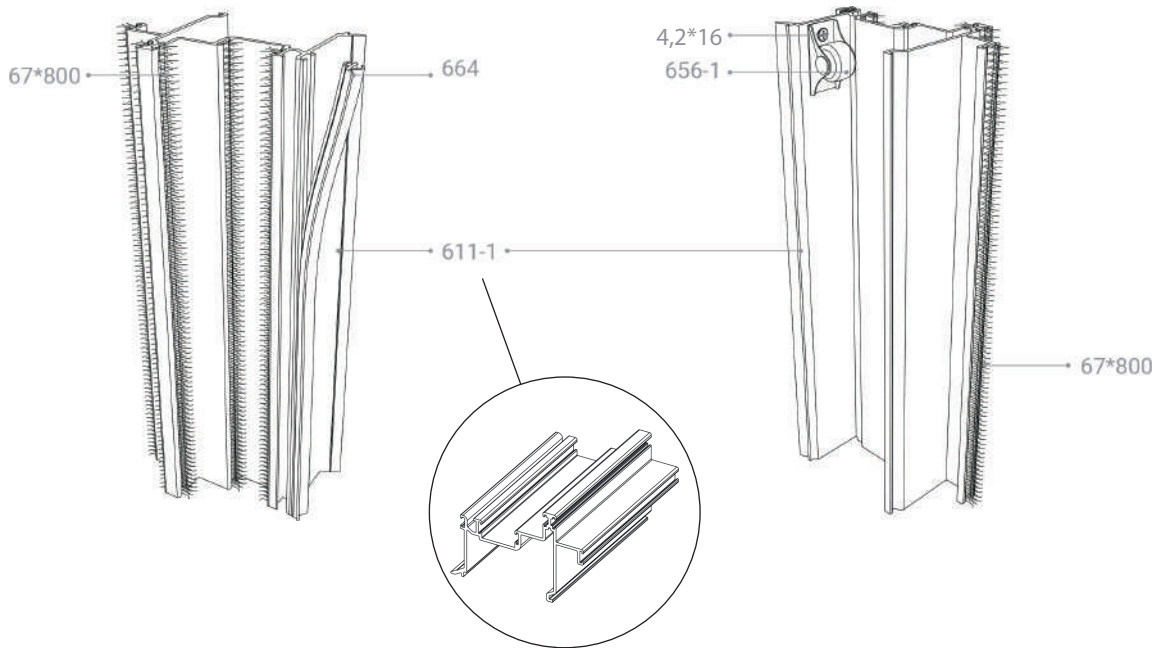


6 Nivelar hoja y fijar tornillos

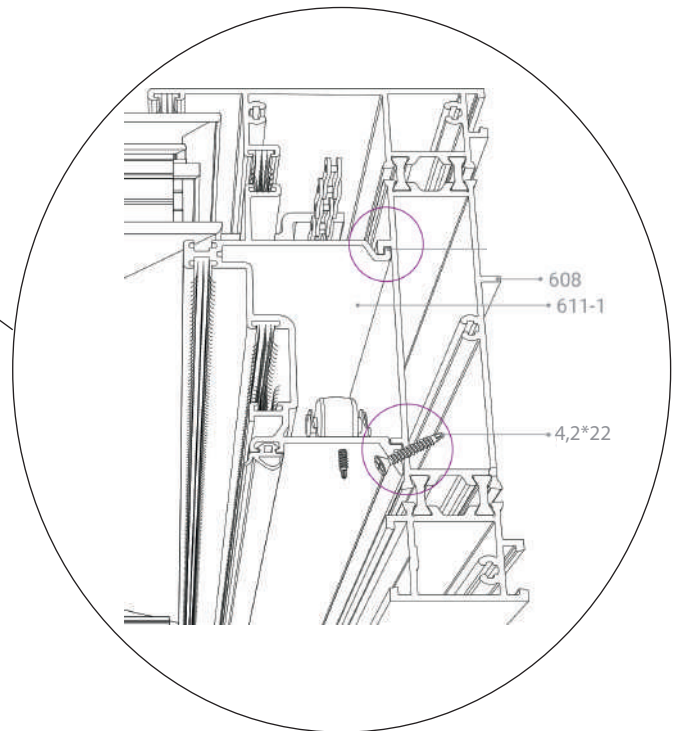
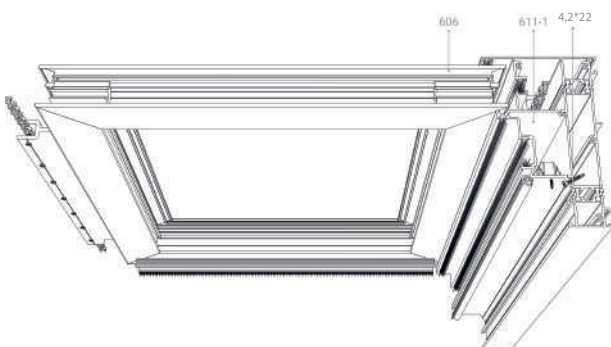


7

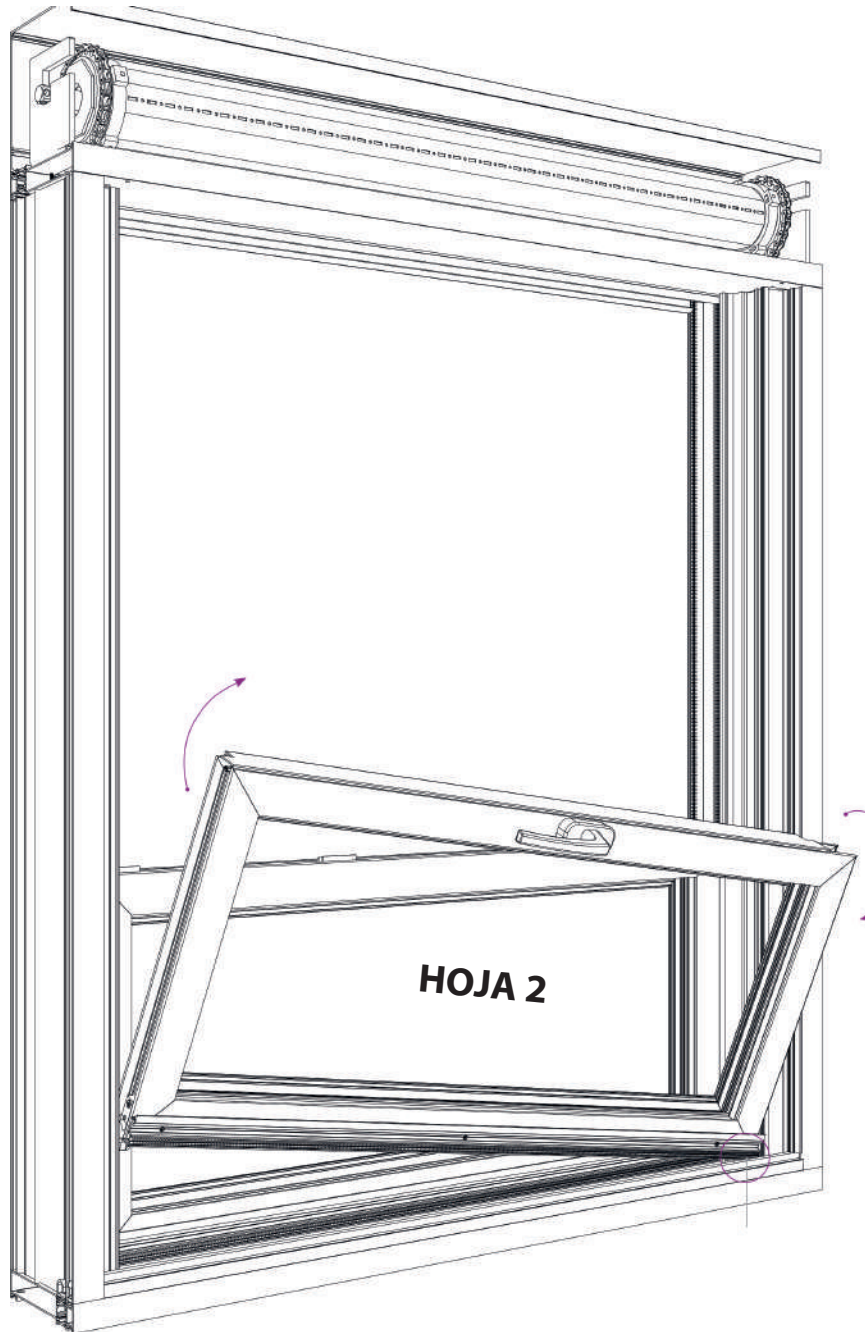
Una vez colocada la hoja fijar con tornillos el Perfil Intermedio con el Rodamiento en la parte superior . (Perfil derecho y Perfil izquierda).



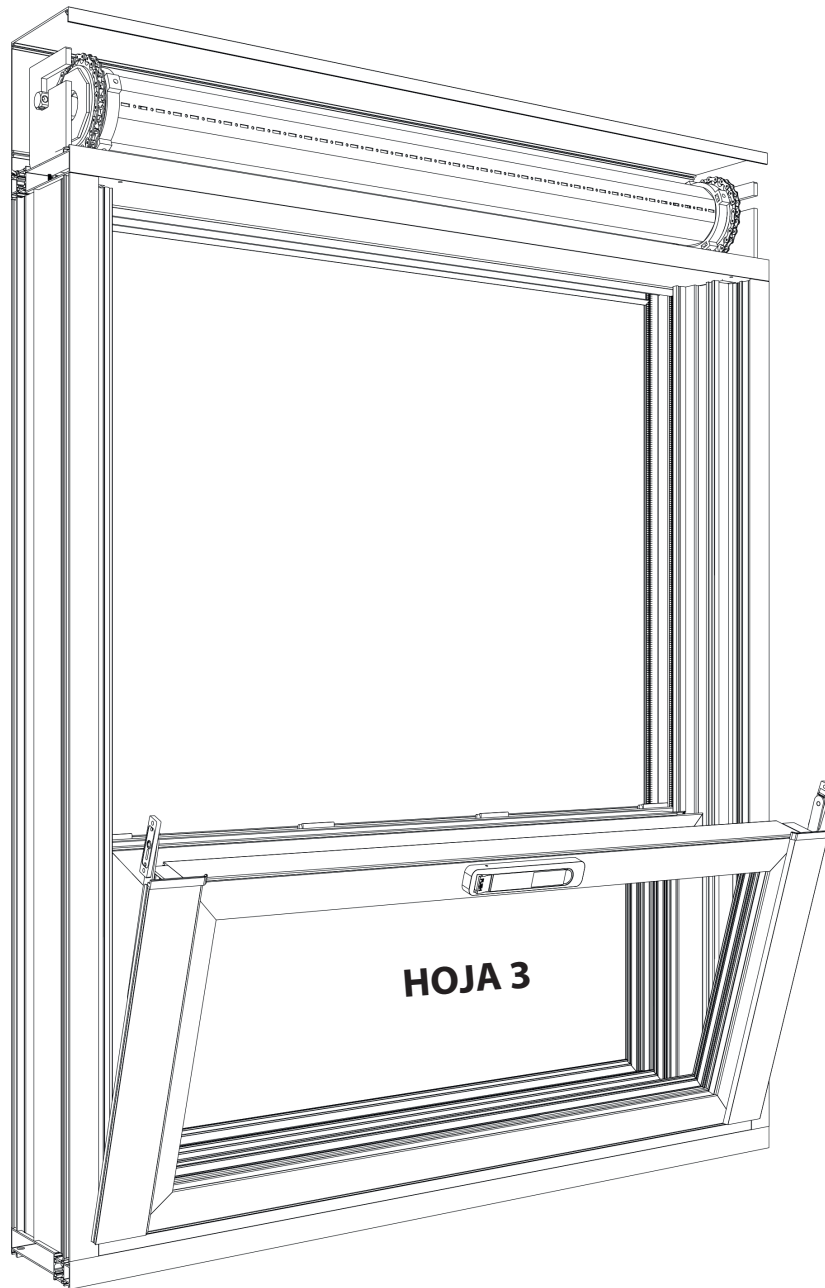
Detalle perfil
(tornillo y hoja)



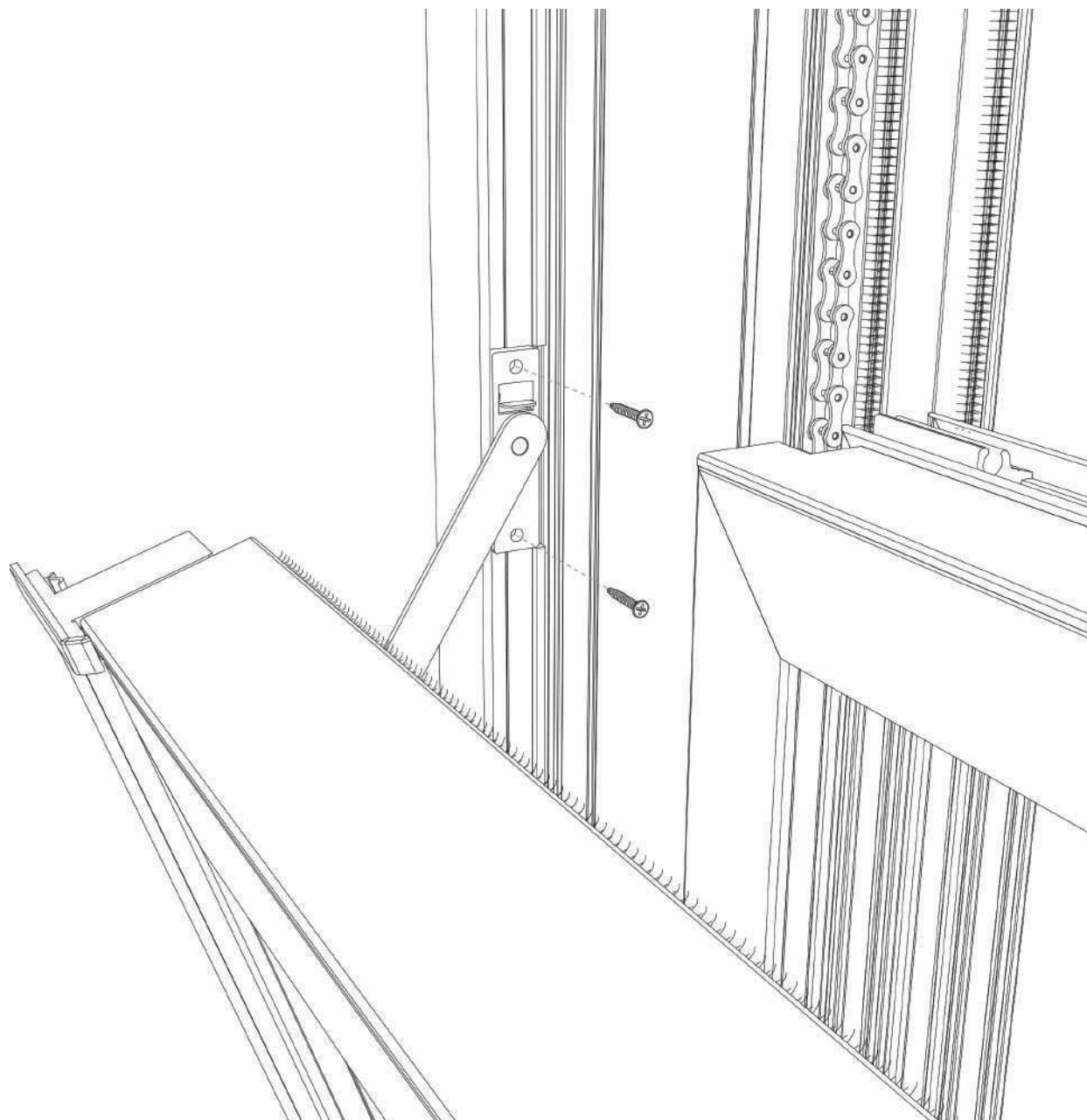
8 Colocar Hoja N°2



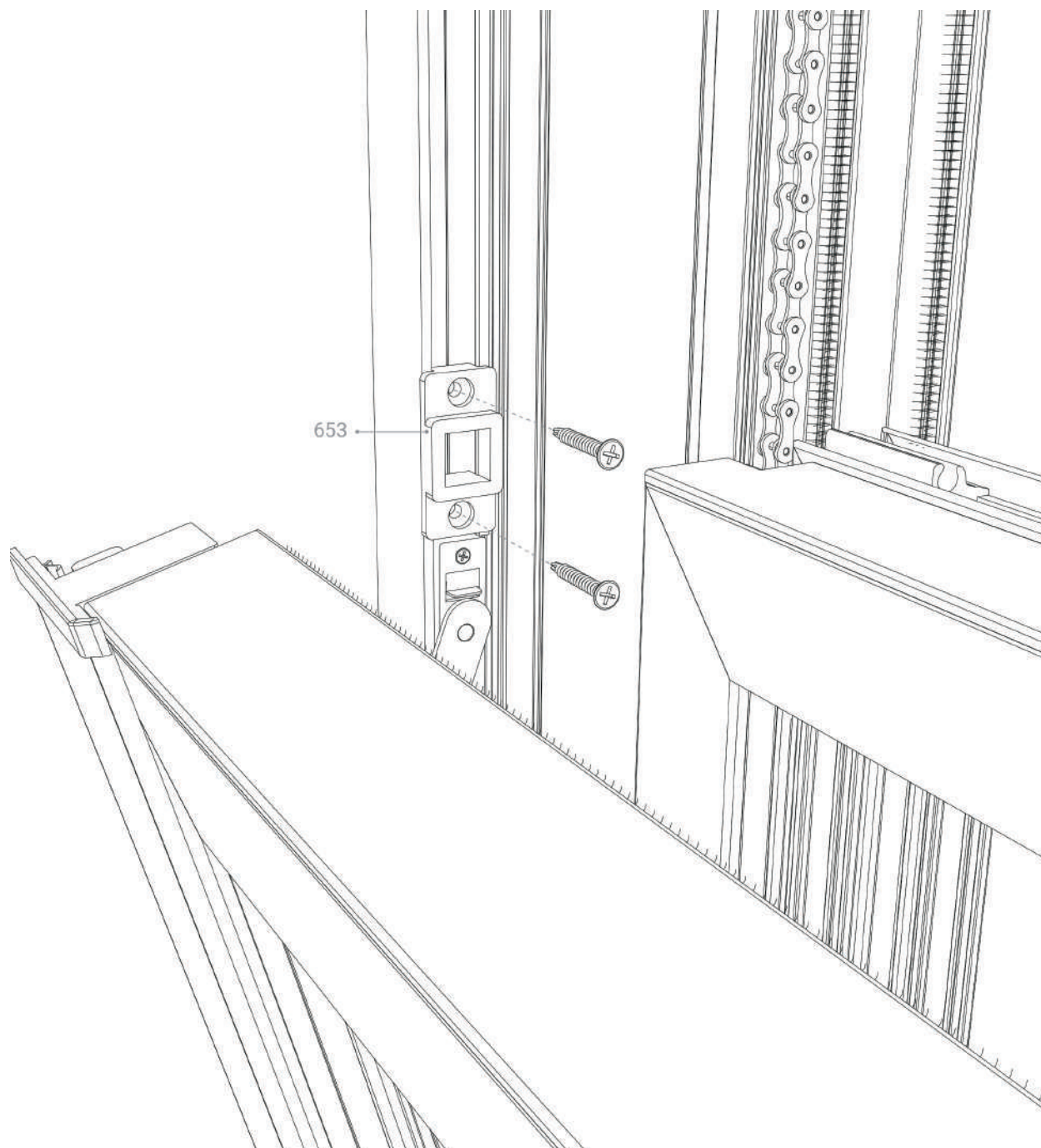
9 Colocar Hoja N°3



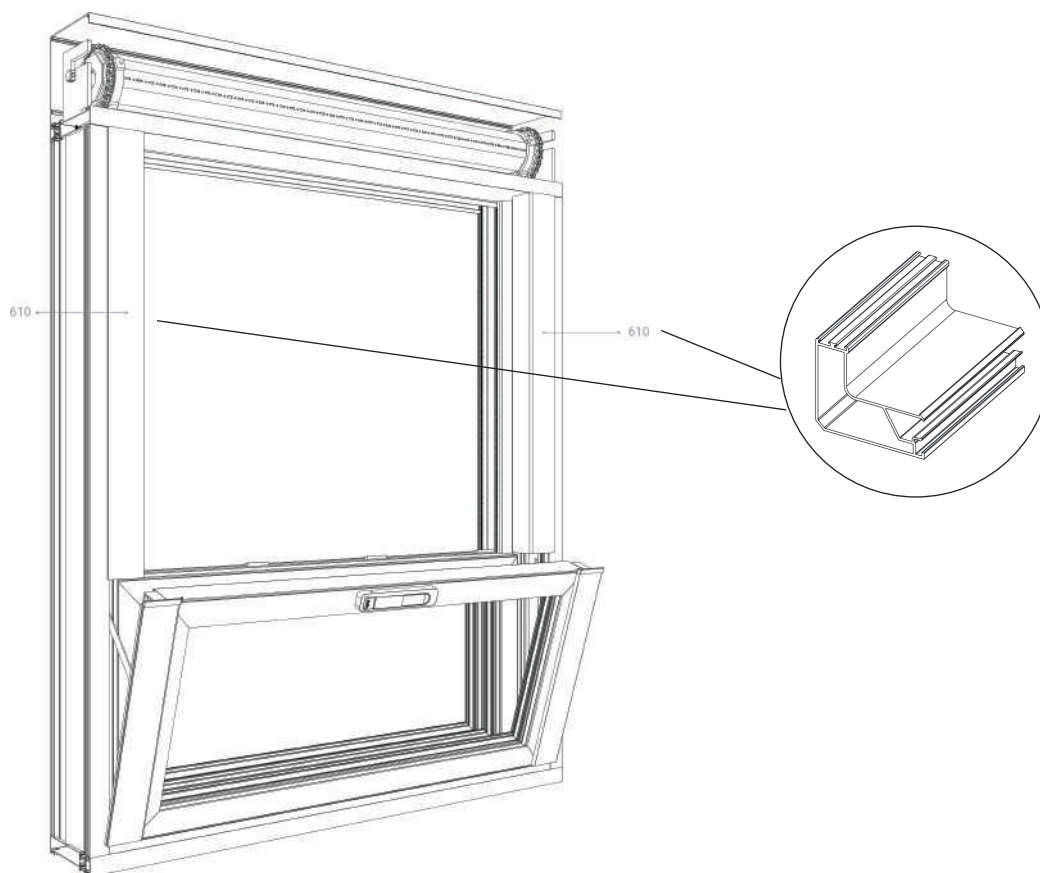
10 Sujetar compás (Perfil derecha y Perfil izquierda)



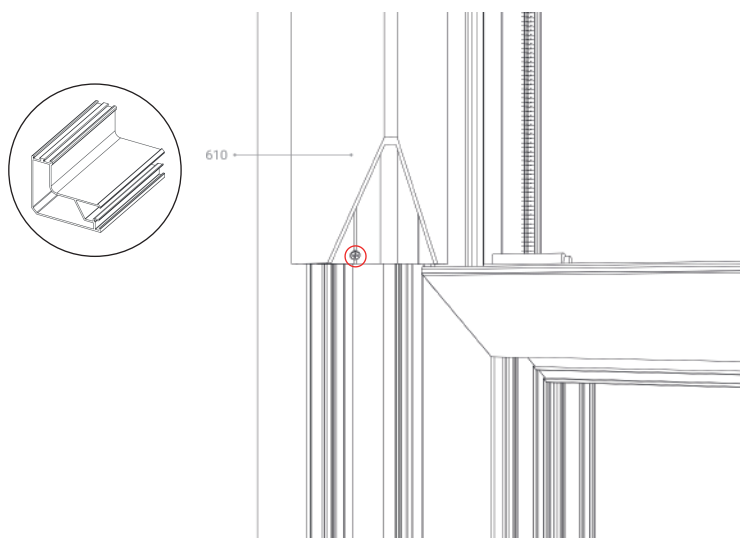
11 Colocar cerradero Hoja N°3



- 12** Colocar perfil tapa cierre Hoja N°3 y hacer un tacón en la parte inferior al perfil para salvar cerradero

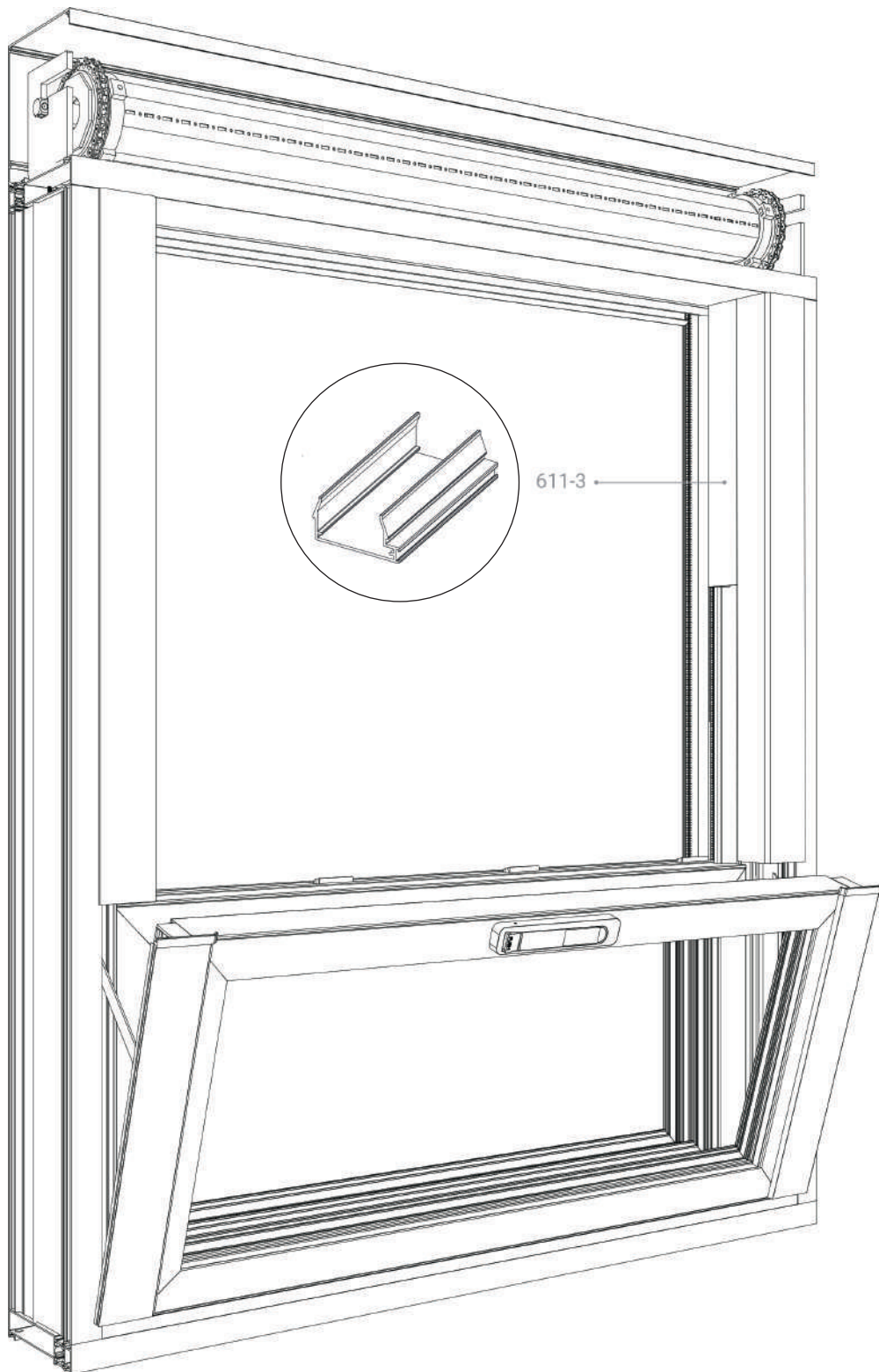


- 13** Poner un tornillo para que el perfil tapa 610 no baje de su medida

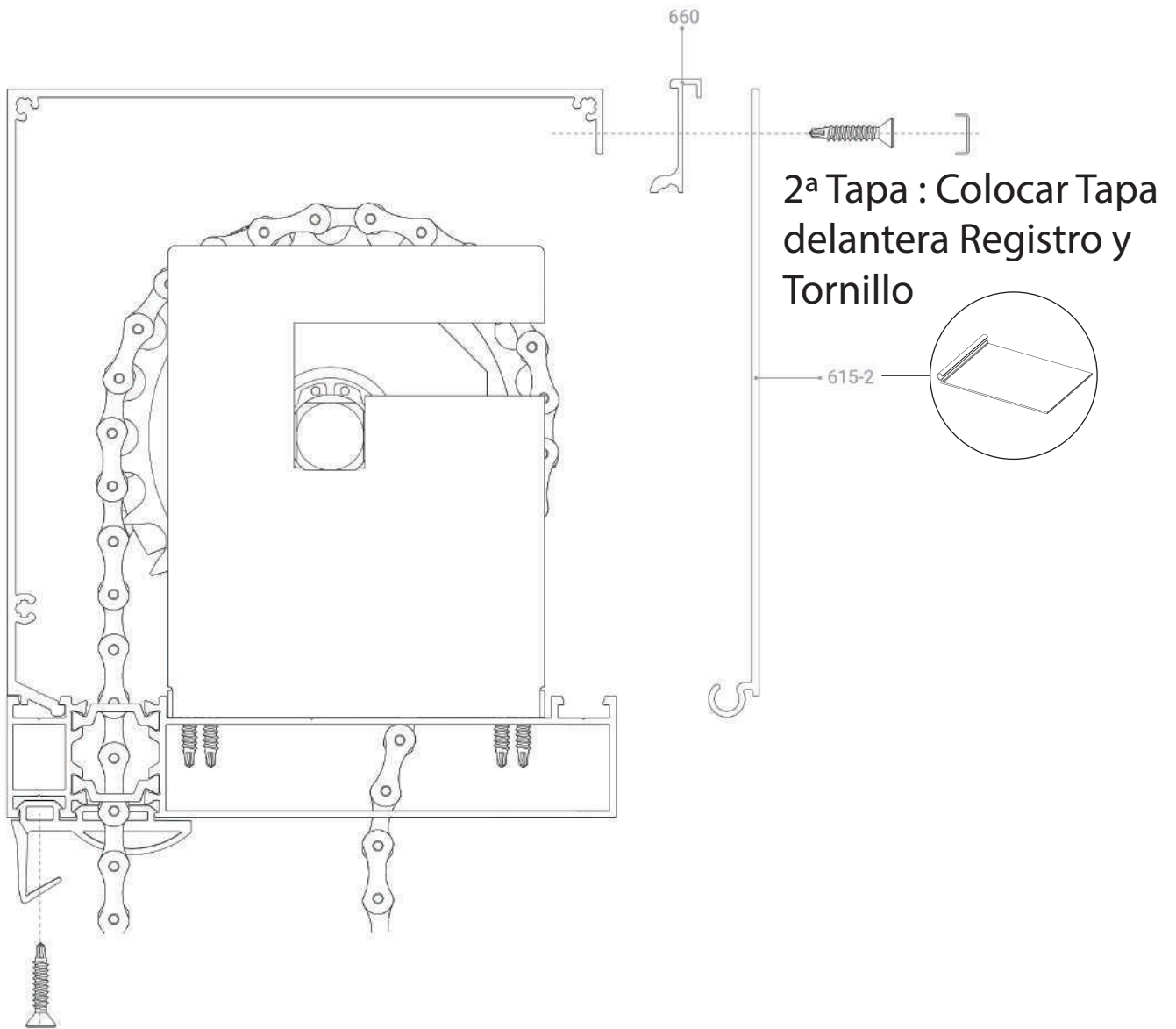


14

Colocación de Tapas

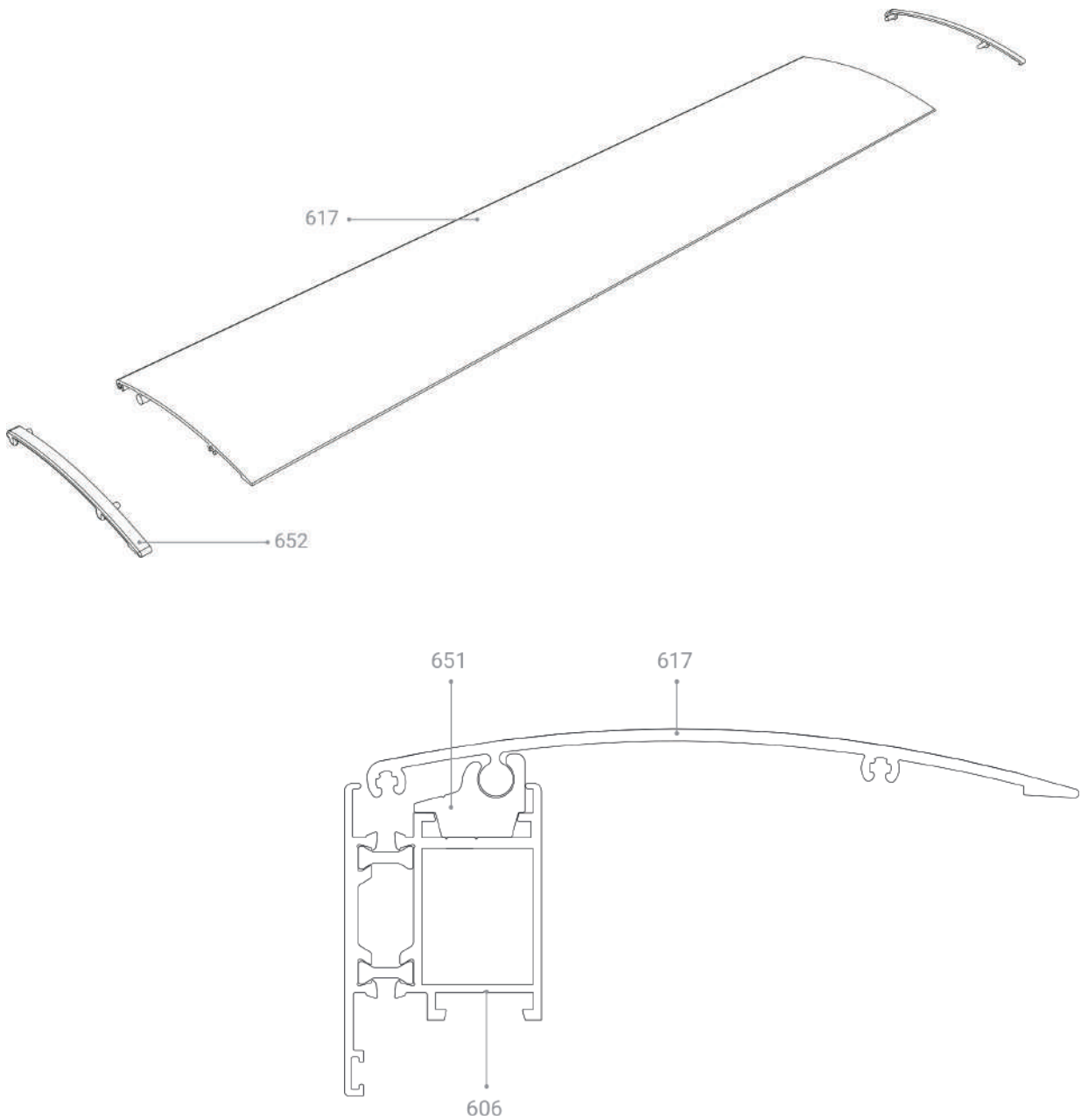


15 Colocación de tapas Cajón

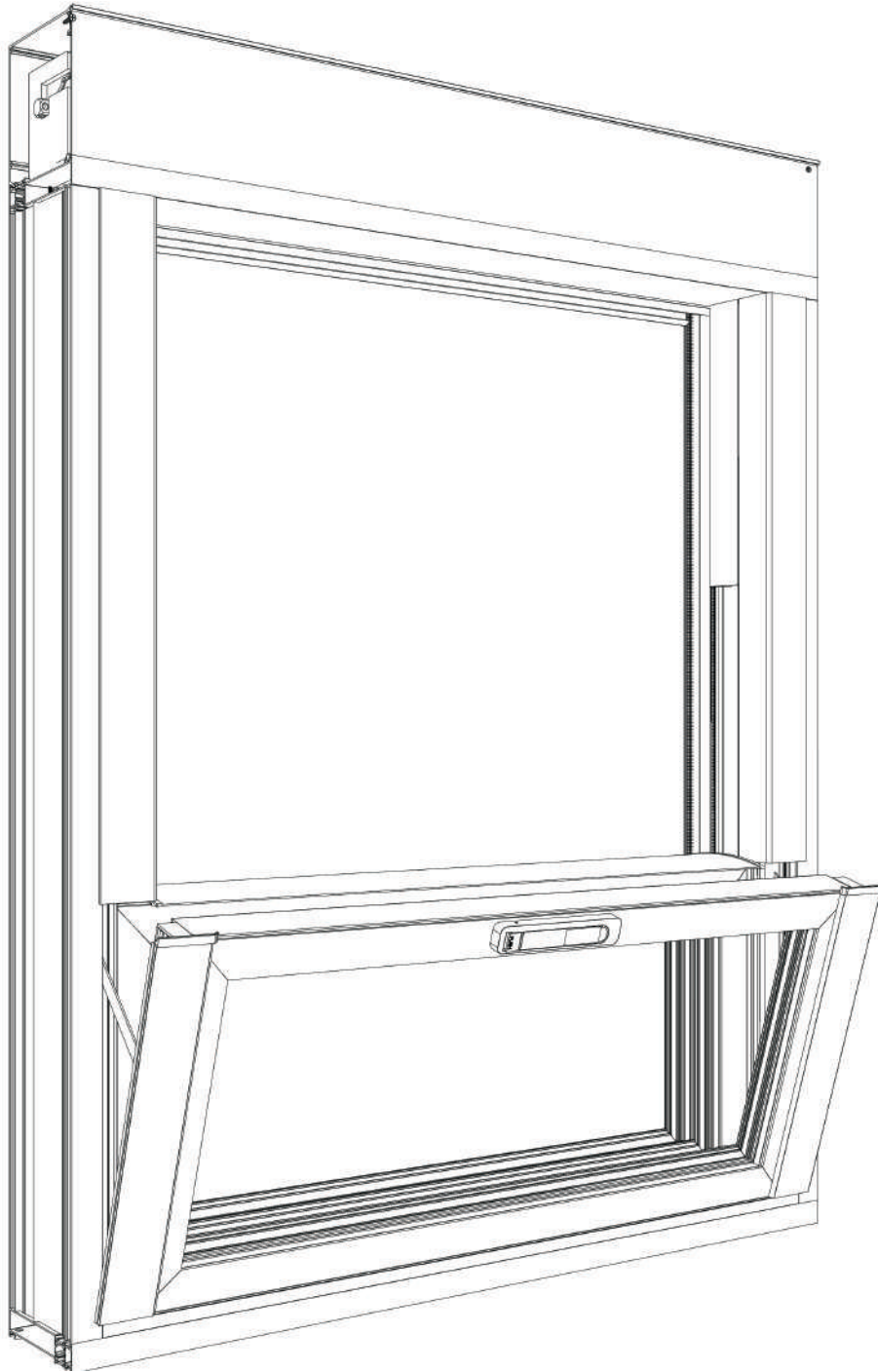


1ª Tapa : Colocar Tapa y Tornillo según se indica

16 Colocar pasamanos en Hoja N°1



17 Resultado Final con la instalación completada



ZENLINE
ARCHITECTURE SYSTEMS