



MANUAL DE INSTALACION

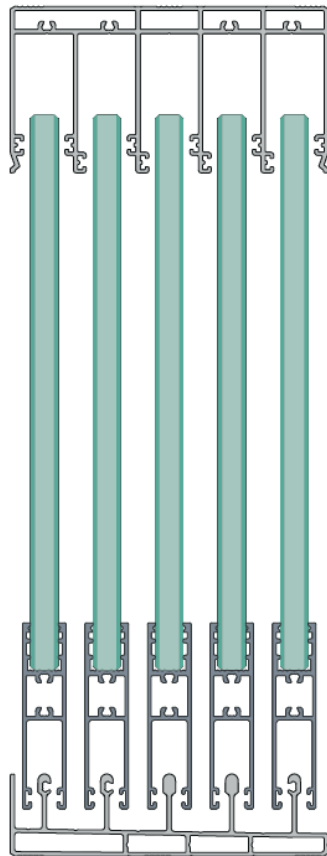
ZEN

SLIDING

INSTALACION

VIDRIO TEMPLADO 10 MM

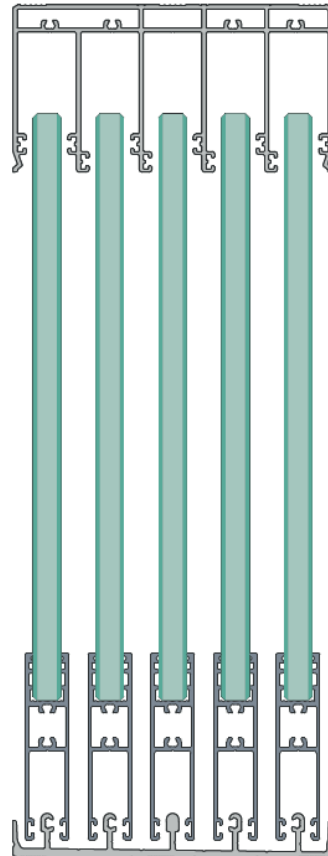
A



UMBRAL
CARRIL INFERIOR

- MARCO SUPERPUUESTO
- DESAGÜE FRONTAL

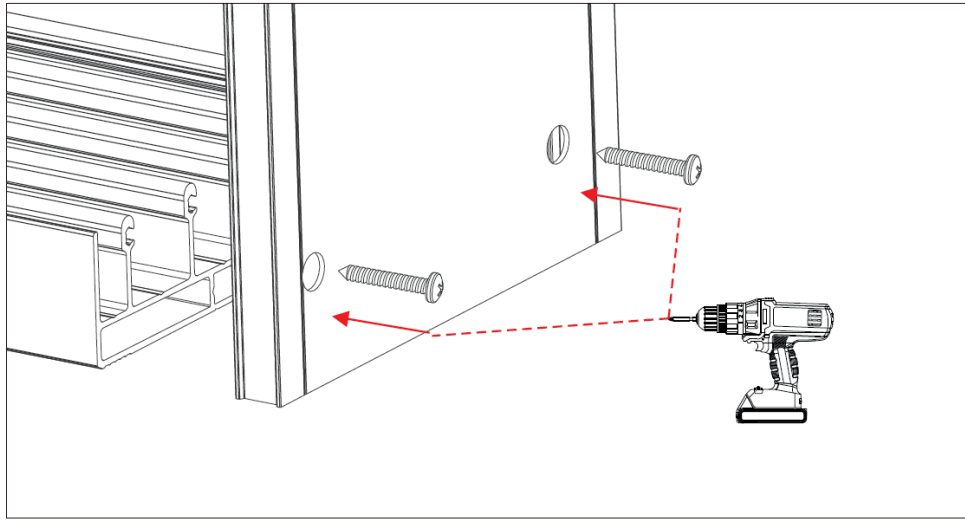
B



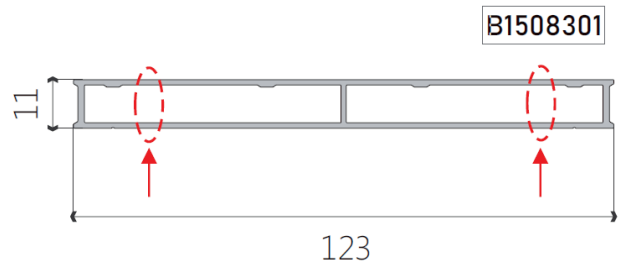
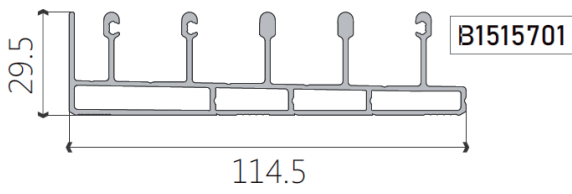
SIN UMBRAL
CARRIL INFERIOR

- SIN DESAGÜE
O INF A BANDEJA

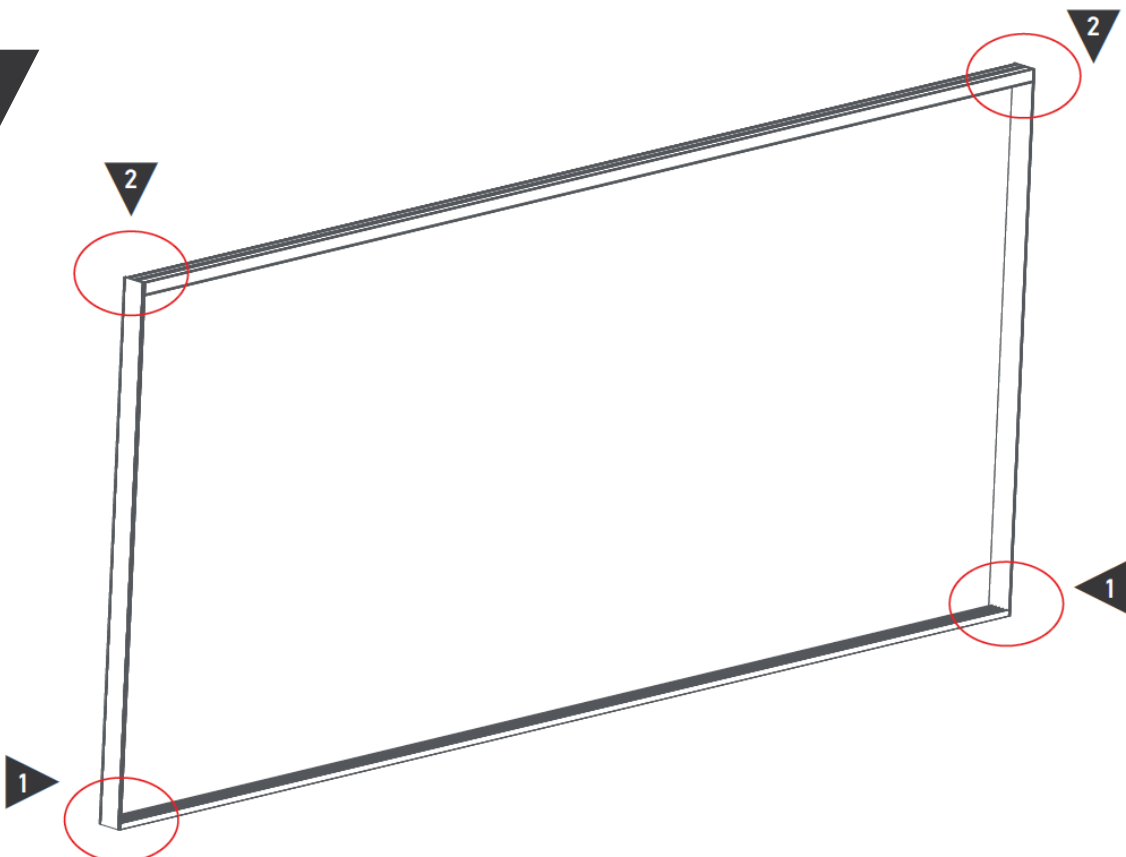
1



7
3.5
x4

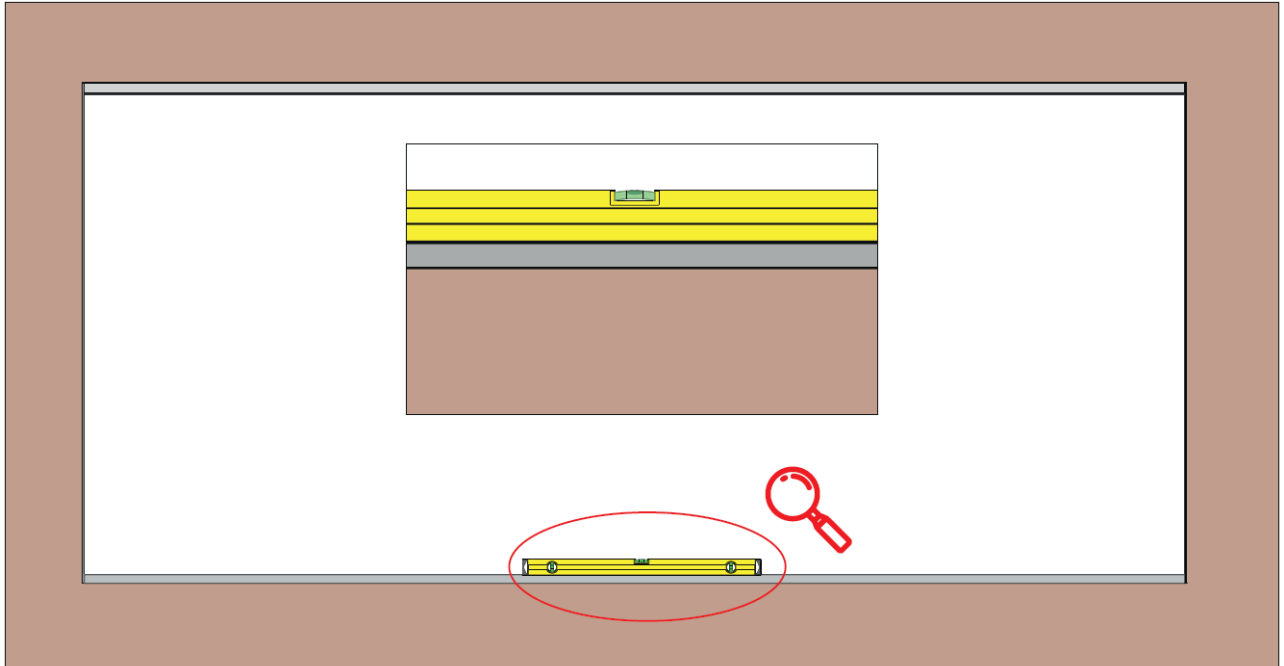


2

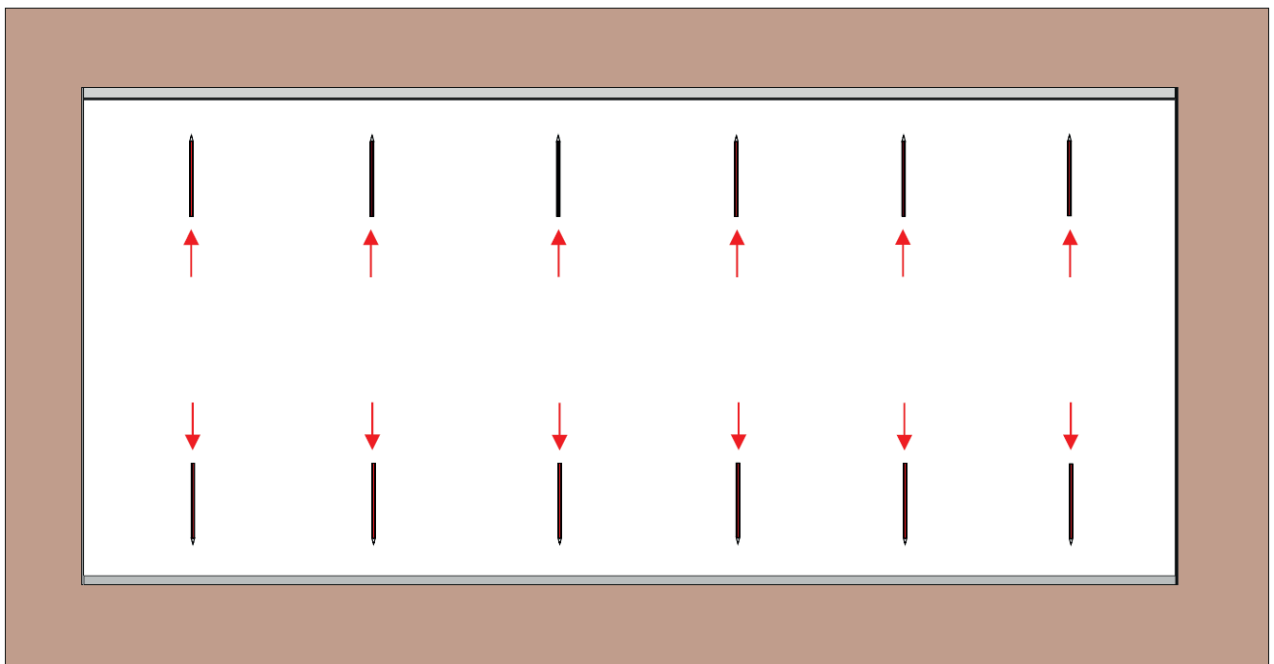


3

COLOCACIÓN CARRIL SUPERIOR E INFERIOR



Marca los agujeros de montaje.



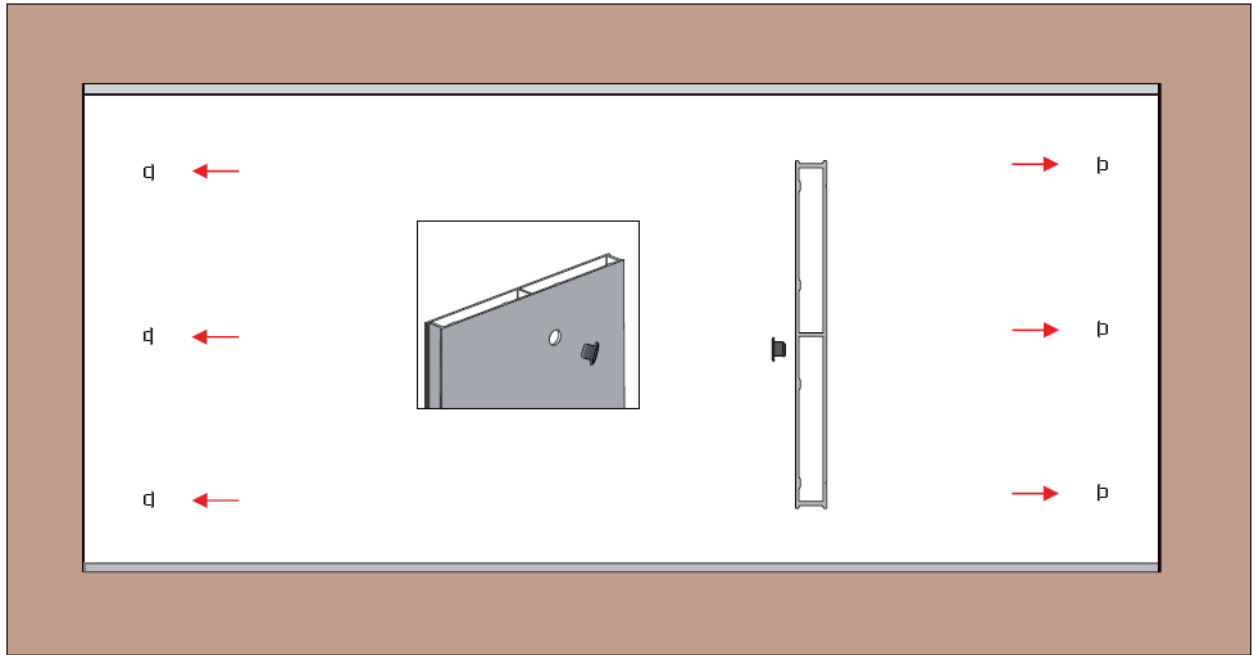
4



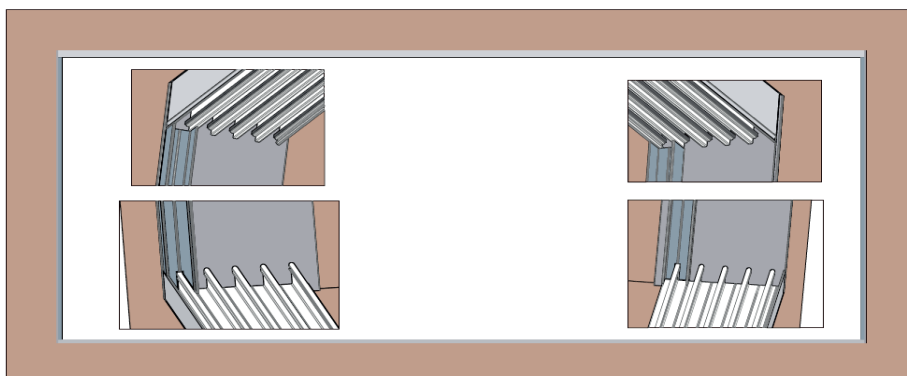
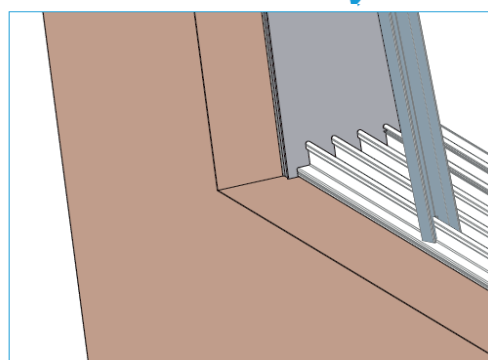
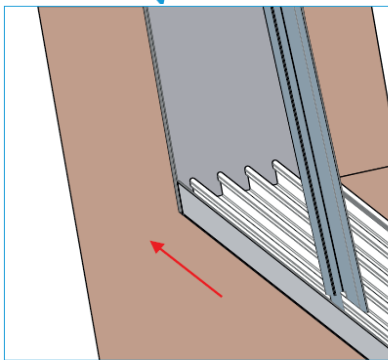
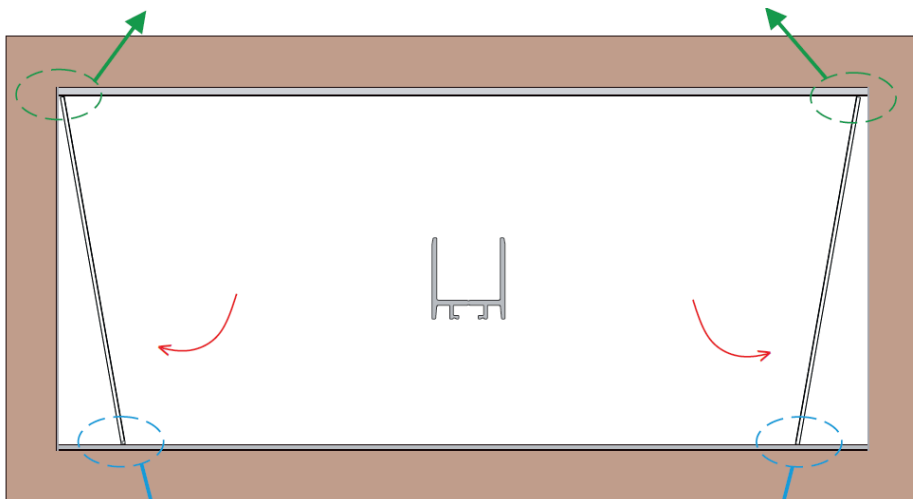
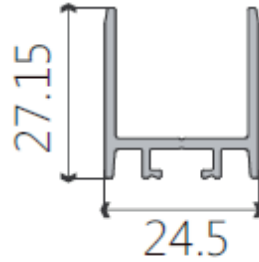
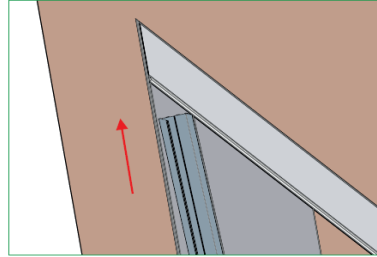
B8502505
(Black)



B8502506
(Grey)

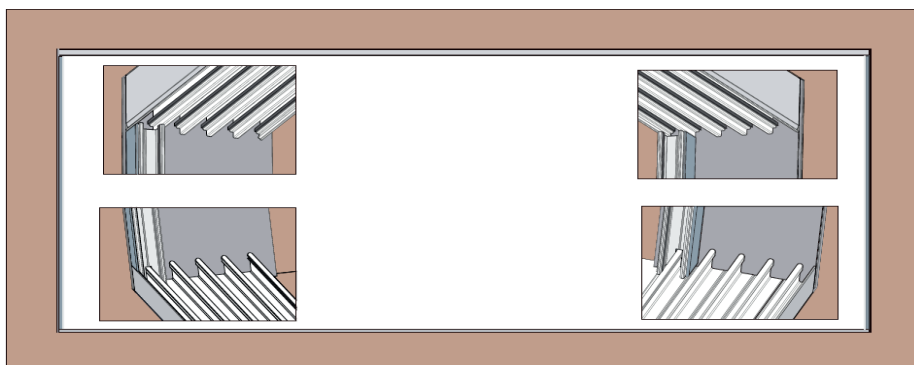
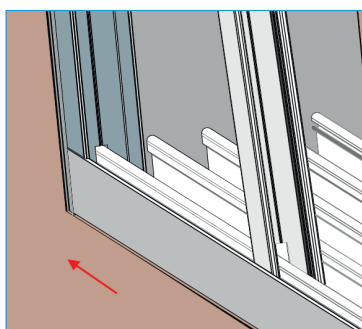
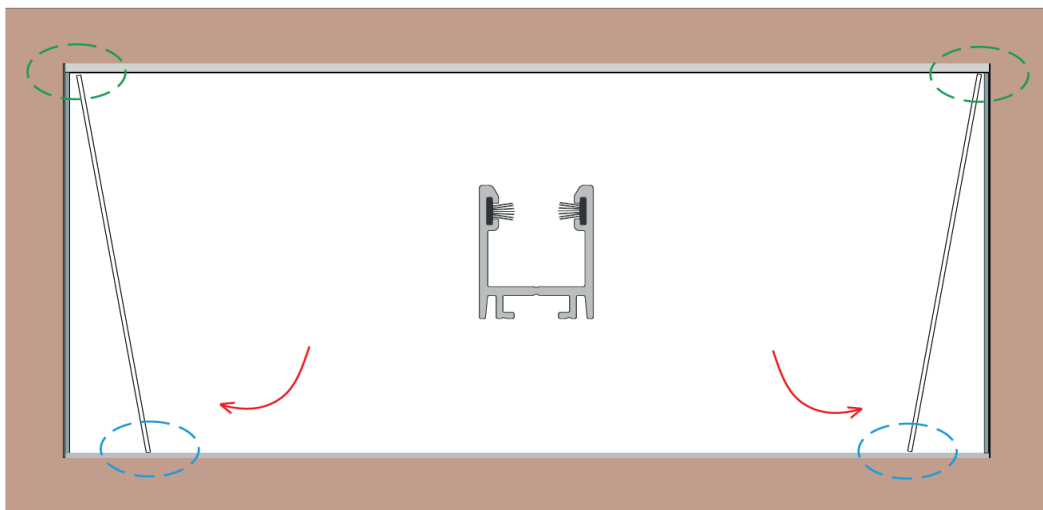
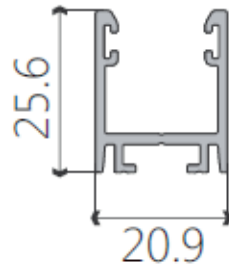
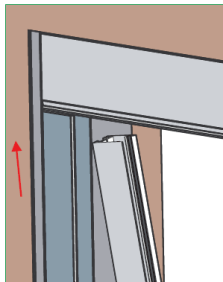


5

**COLOCACIÓN PERFIL COMPENSADOR SEGÚN
NUM DE HOJA**

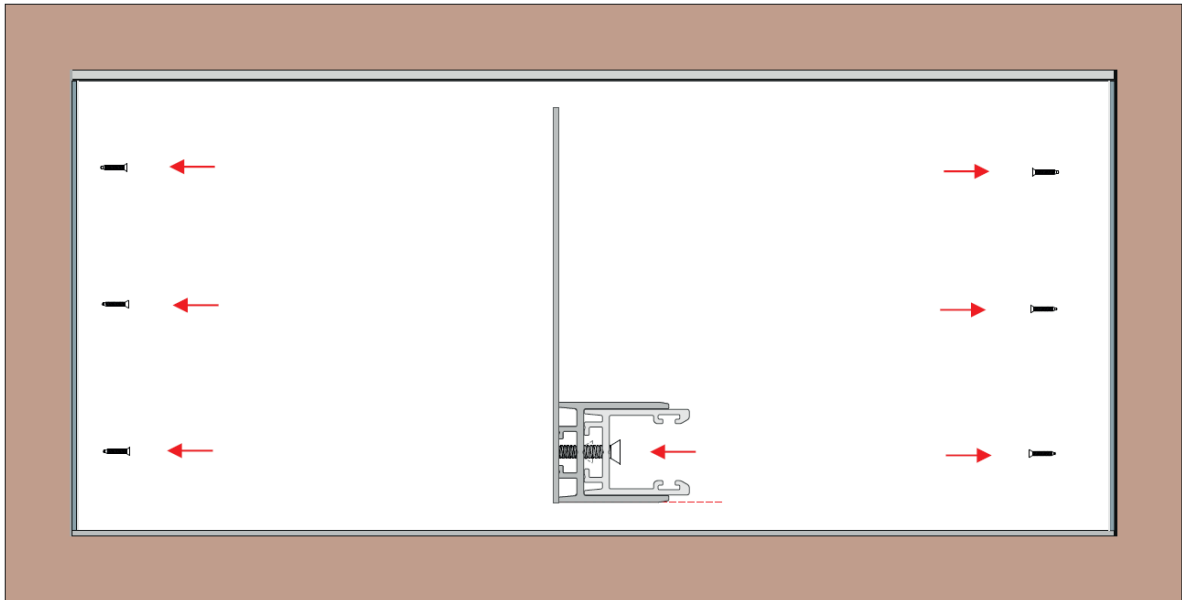
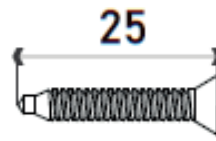
6

COLOCAR MARCO



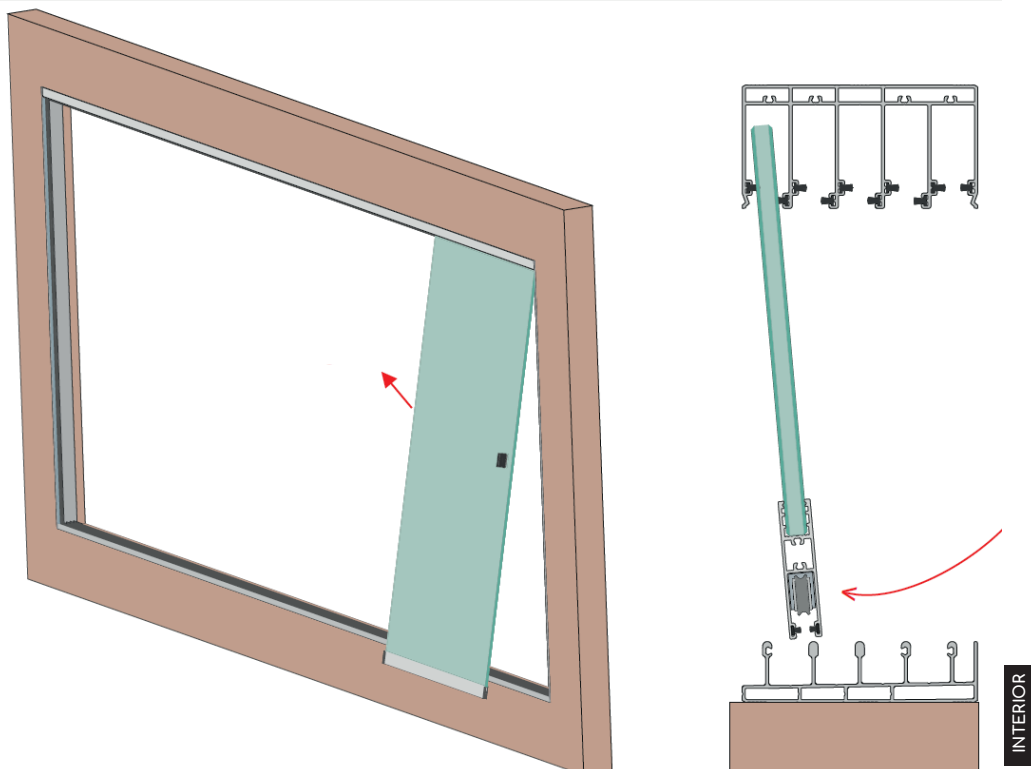
6

COLOCAR TORNILLO

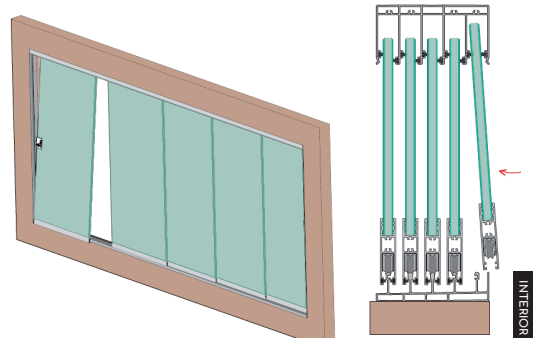
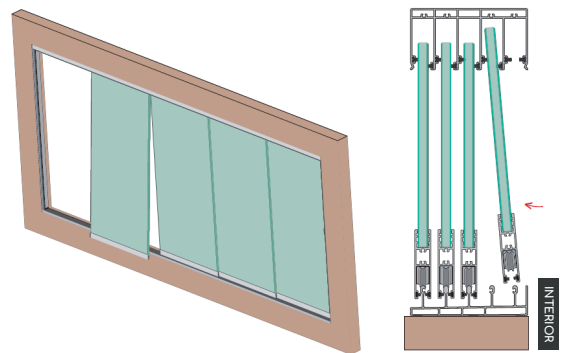
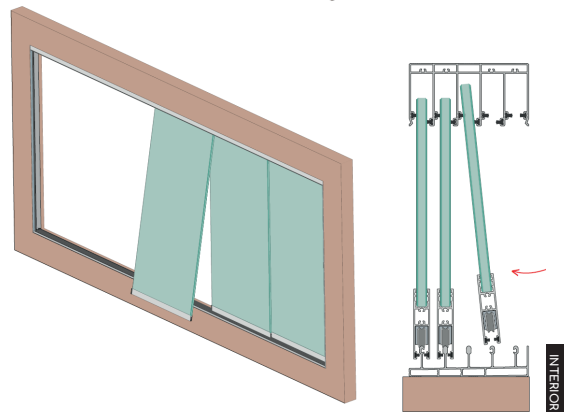
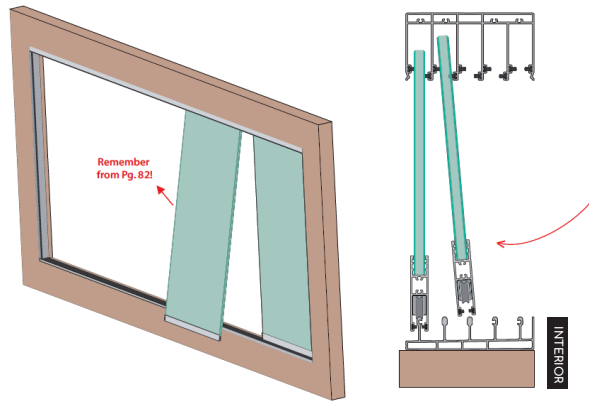


7

COLOCAR PRIMERA HOJA DEL CARRIL EXTERNO

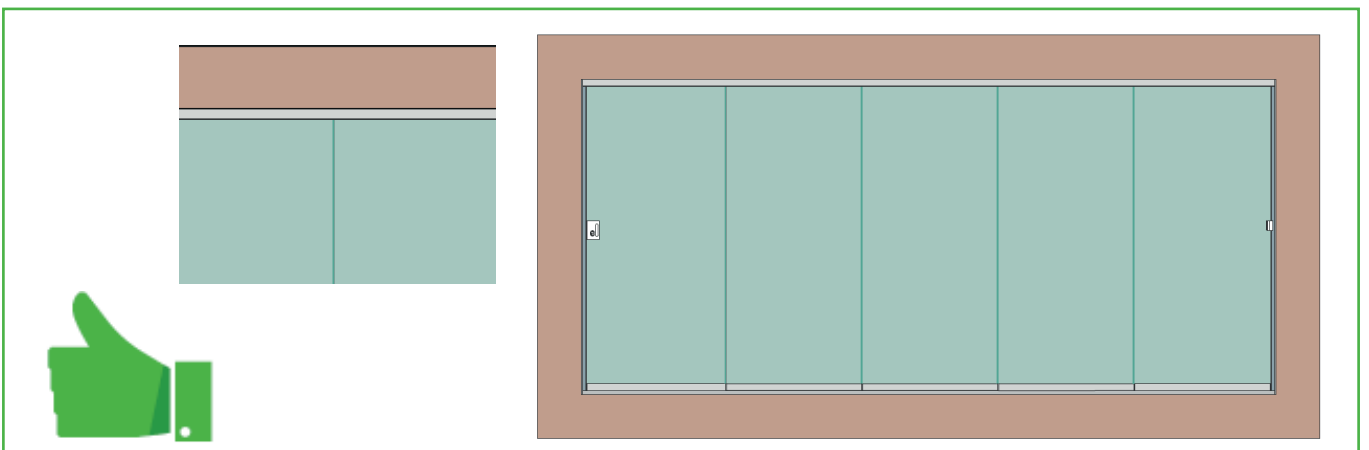
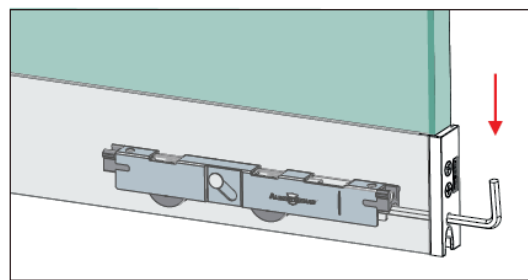
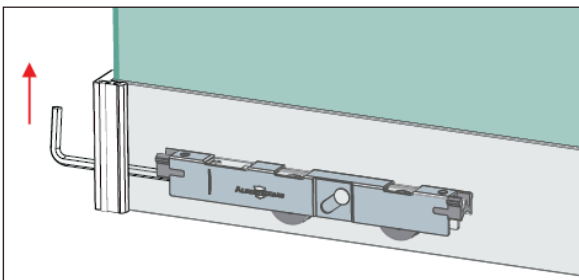
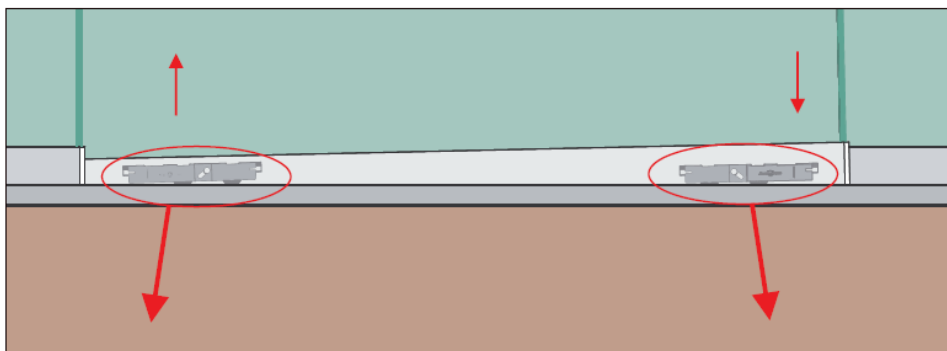
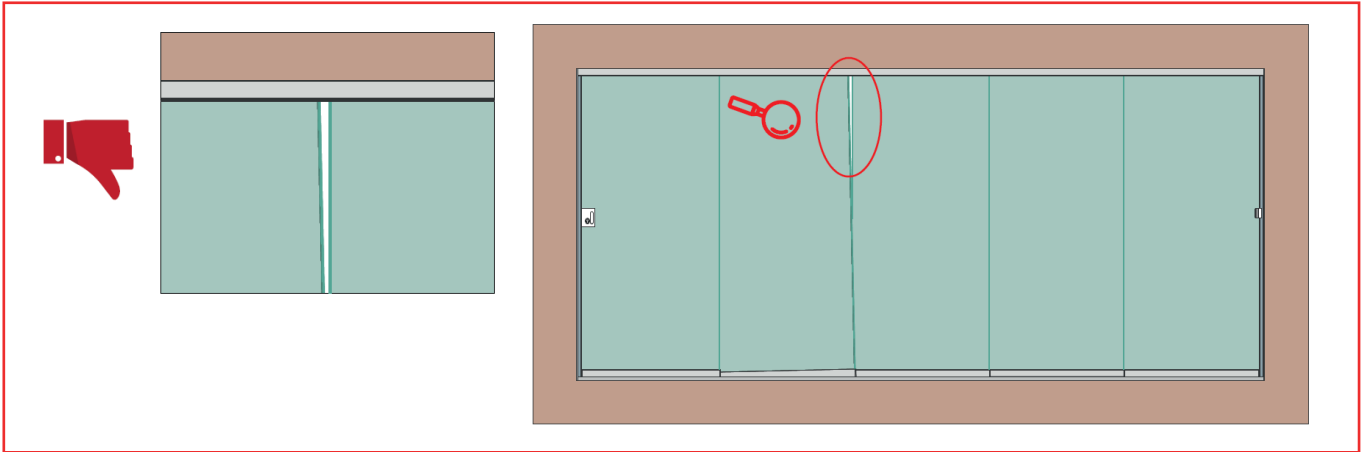


COLOCAR EL RESTO DE HOJAS



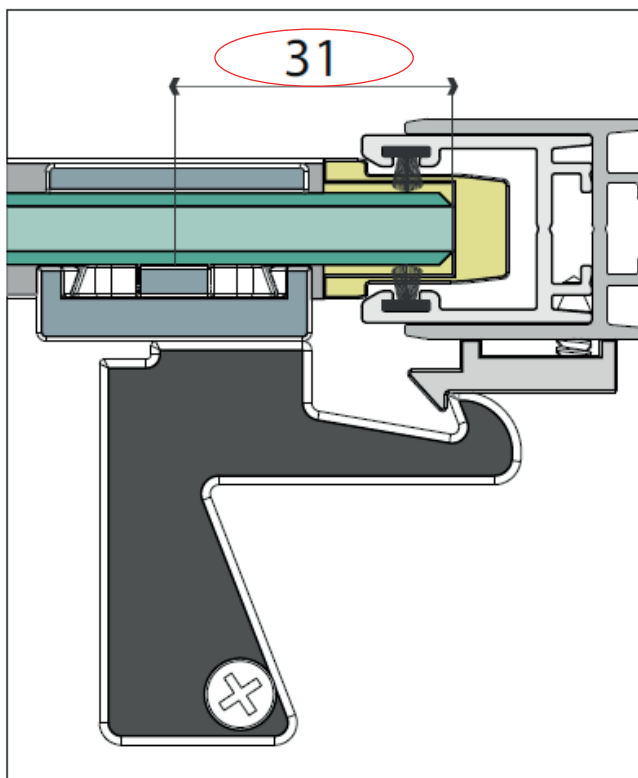
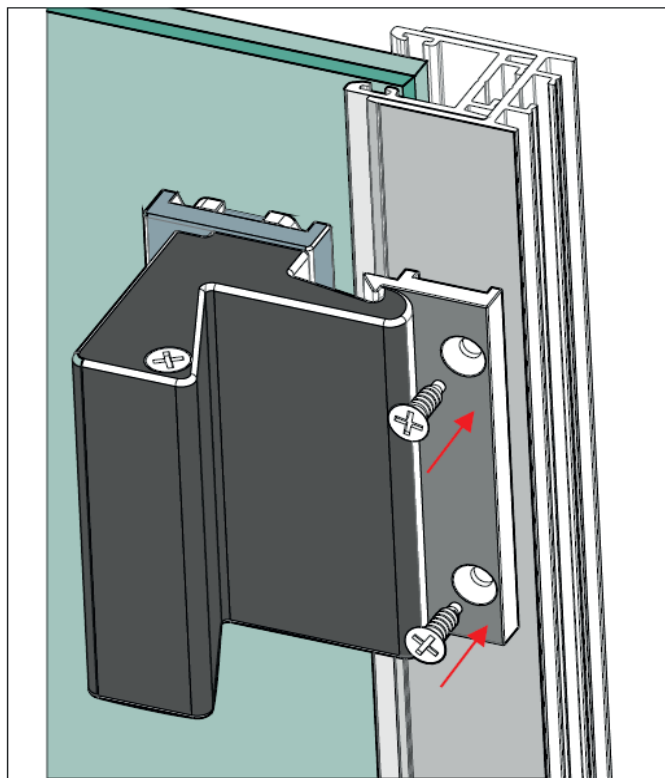
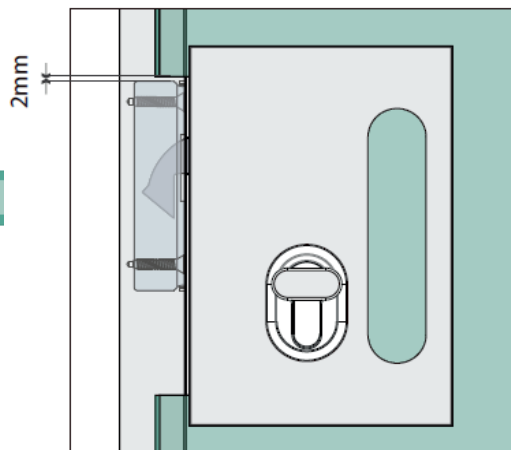
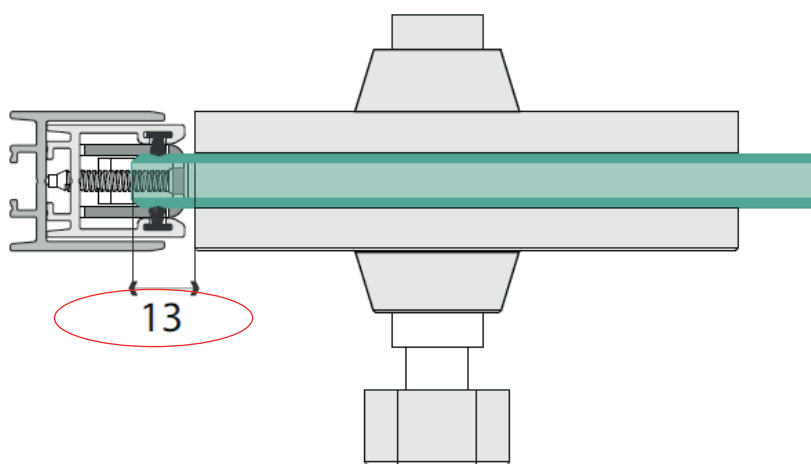
8

DESCUADRE Y REGULACIÓN



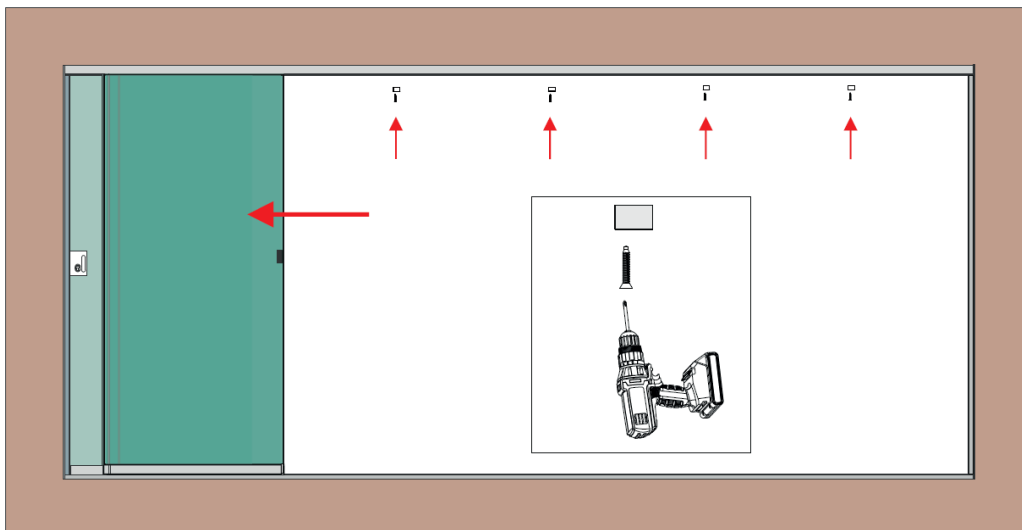
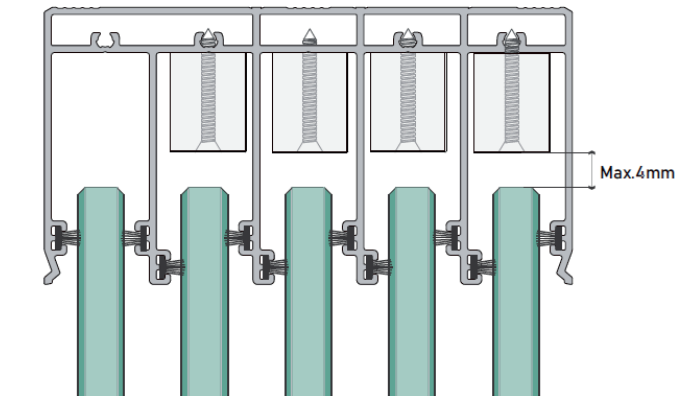
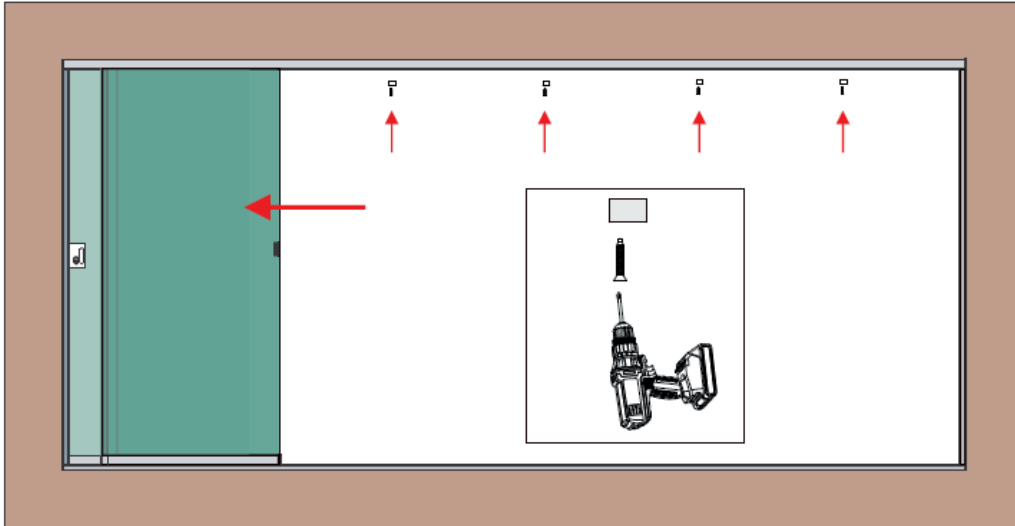
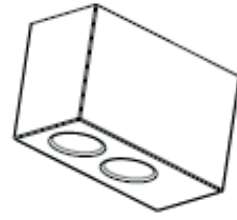
9

CERRADURA



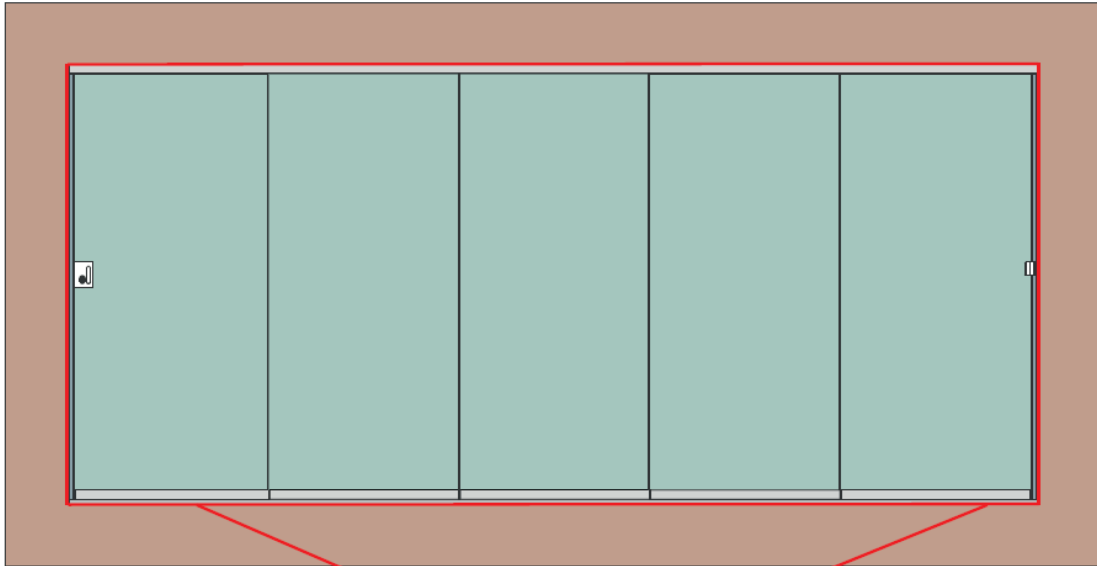
9

TOPES BLOQUEO ALTURA

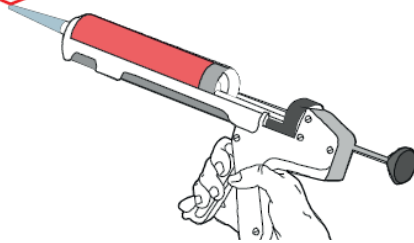


9

APLICAR SILICONA



No cubra los orificios
de drenaje de agua



ZENLINE
MINIMAL OUTDOOR