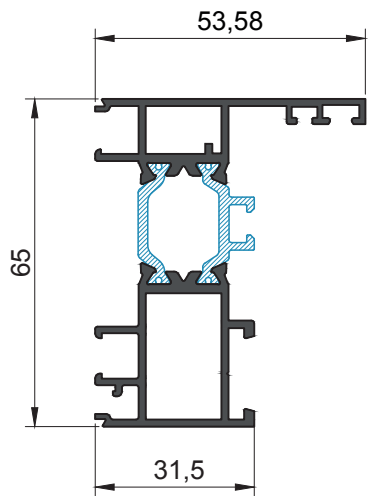


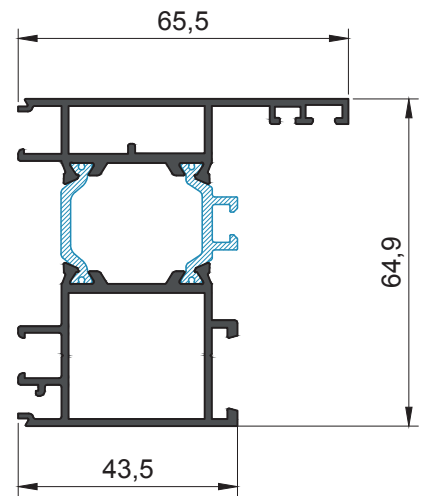


Serie ZEN 65 ABISAGRADA

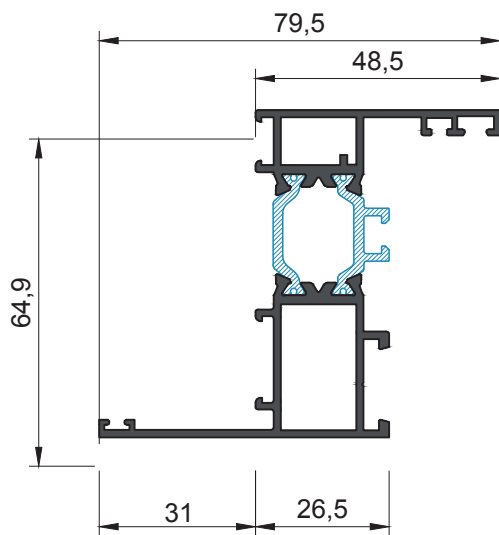
ZENLINE
daylight windows



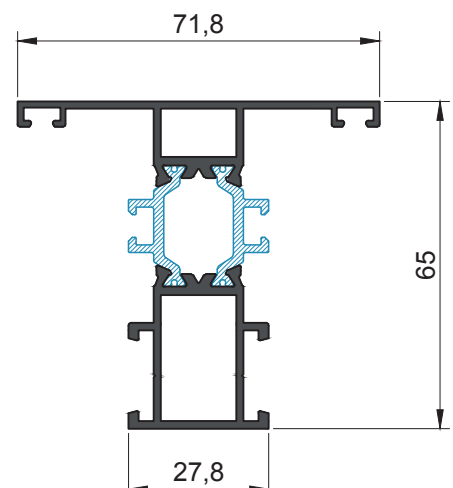
ABRT650



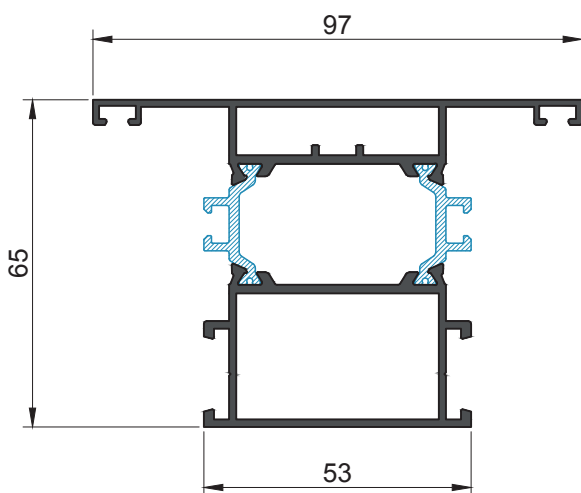
ABRT660



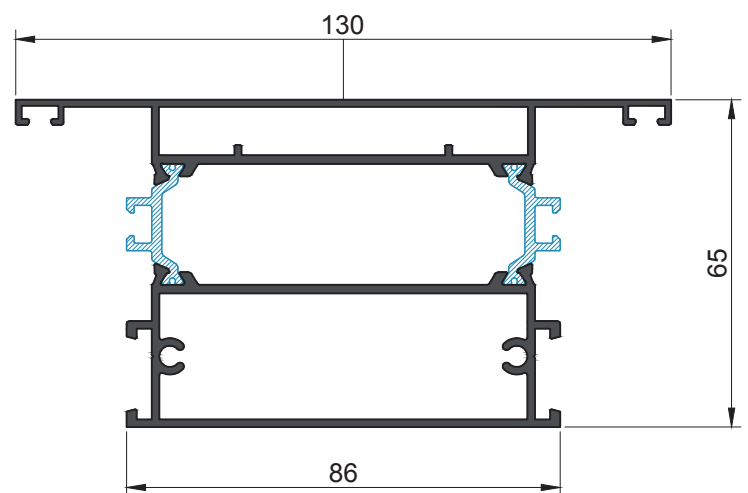
ABRT665



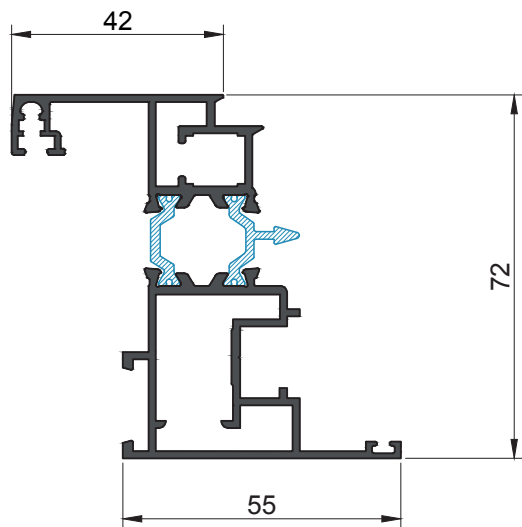
ABRT655



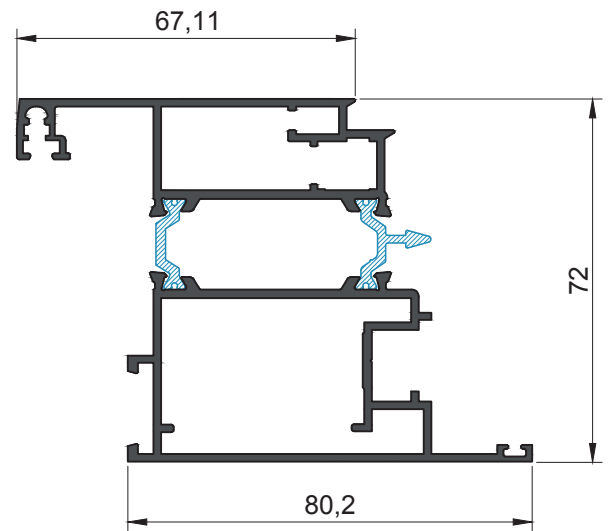
ABRT656



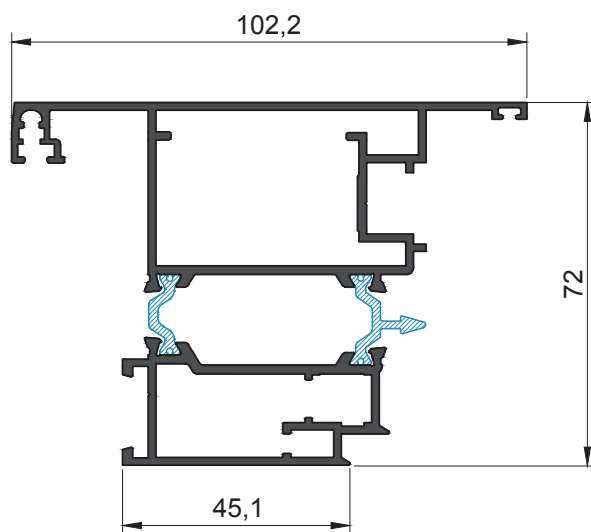
ABRT657



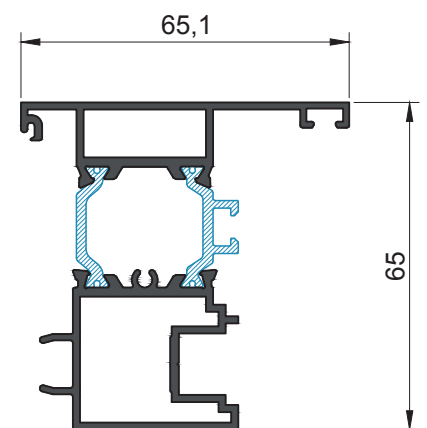
ABRT671



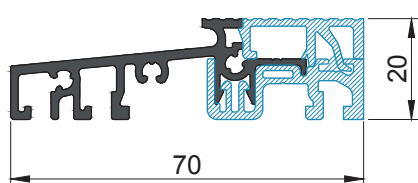
ABRT867



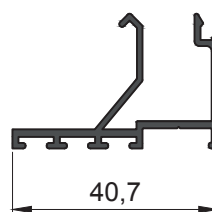
ABRT673



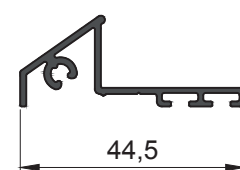
ABRT874



6-37852-60-0-1



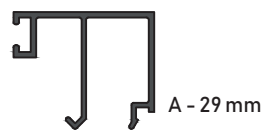
AB73209



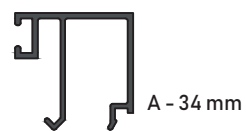
6-35266-60-0-1



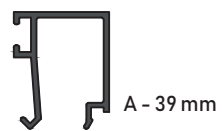
AB59850



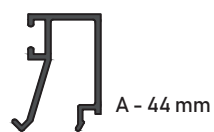
AB59849



AB58948



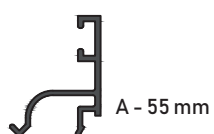
AB58949



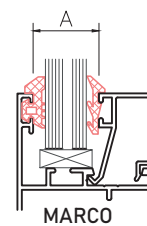
AB59848



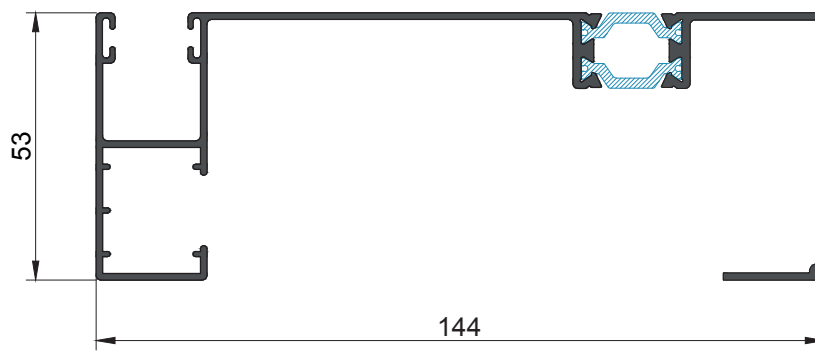
AB59847



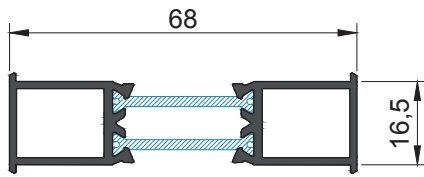
AB60895



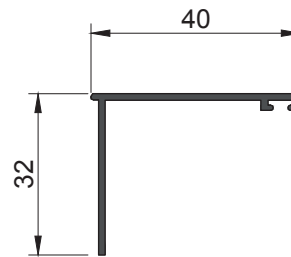
A - GALCE LUZ VIDRIO



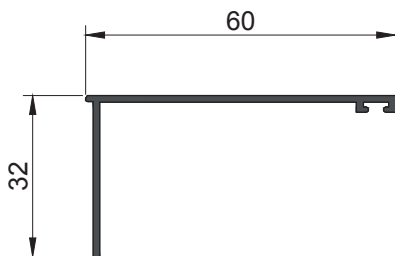
ABRT876



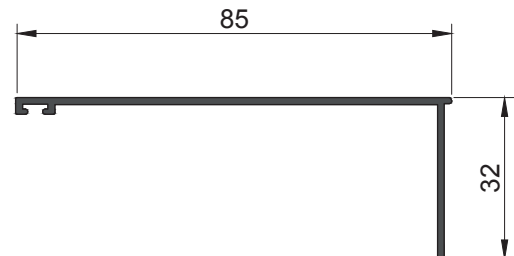
ABRT864



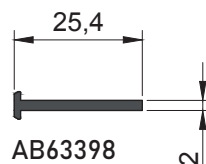
AB17890



AB17889

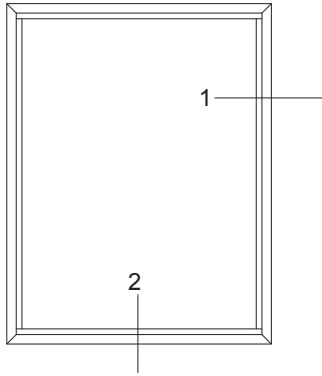


AB16016

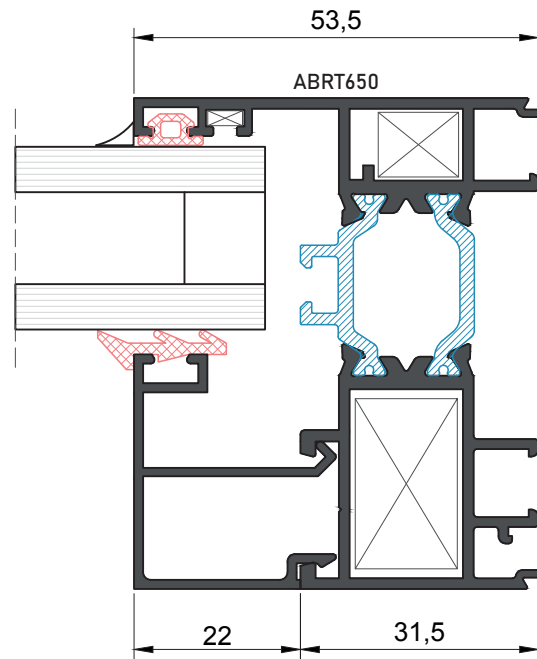


AB63398

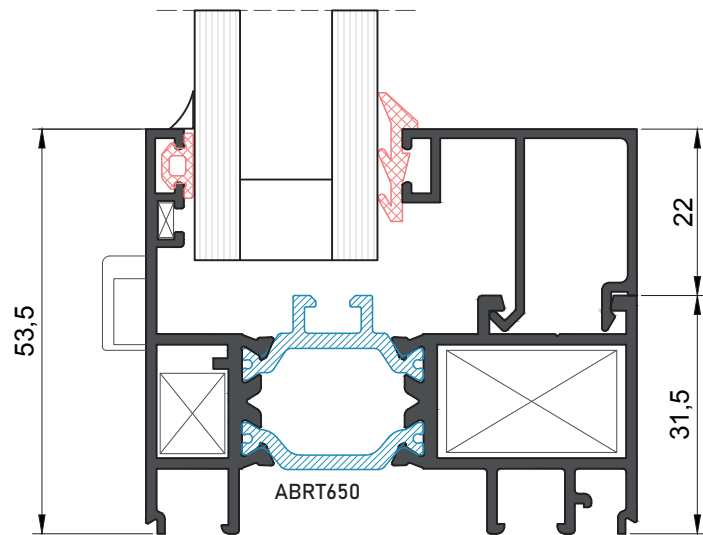
MARCO FIJO



ALZADO

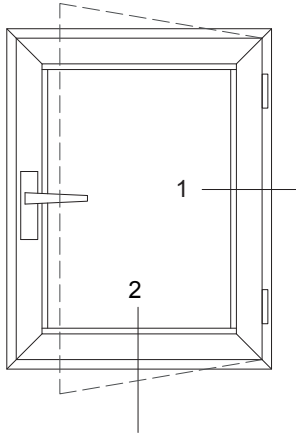


Sección 1

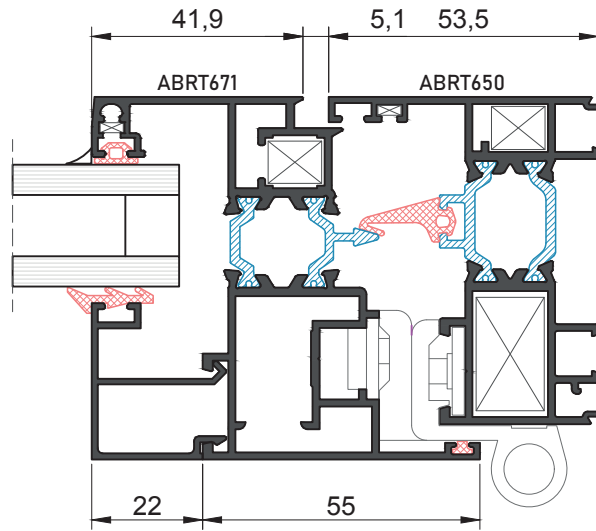


Sección 2

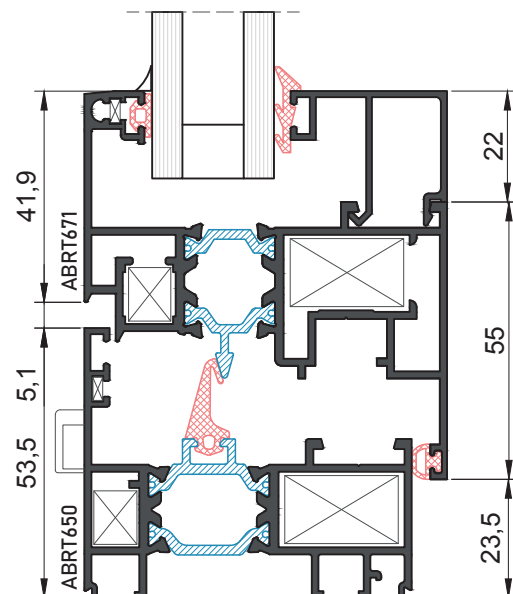
VENTANA DE UNA HOJA



ALZADO

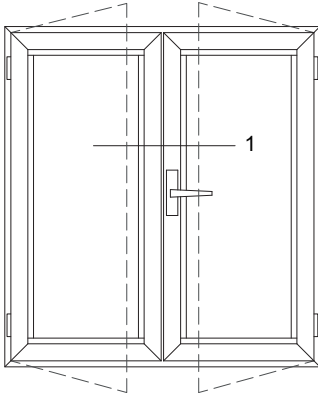


Sección 1

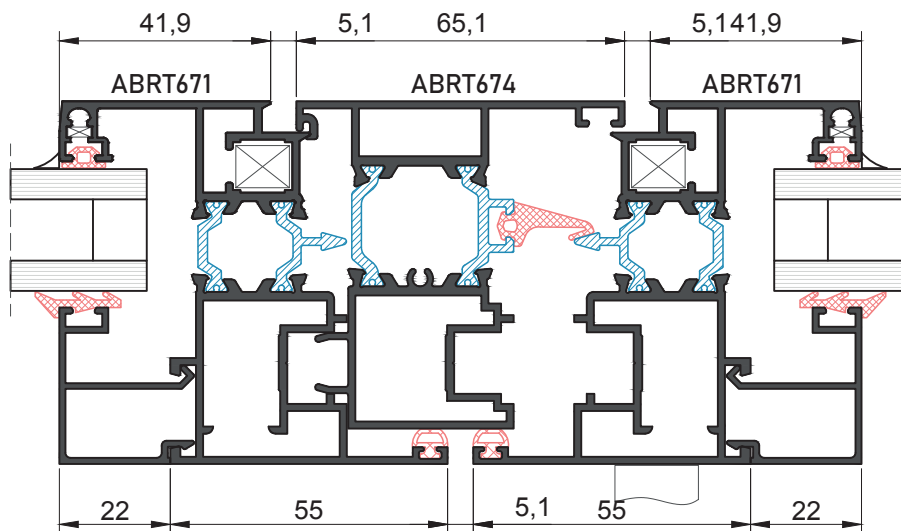


Sección 2

VENTANA DE DOS HOJAS

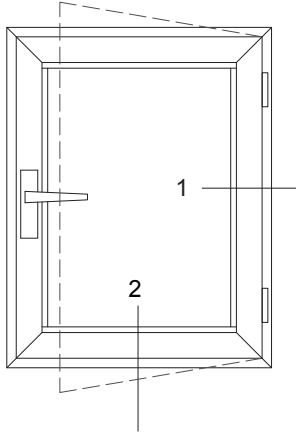


ALZADO

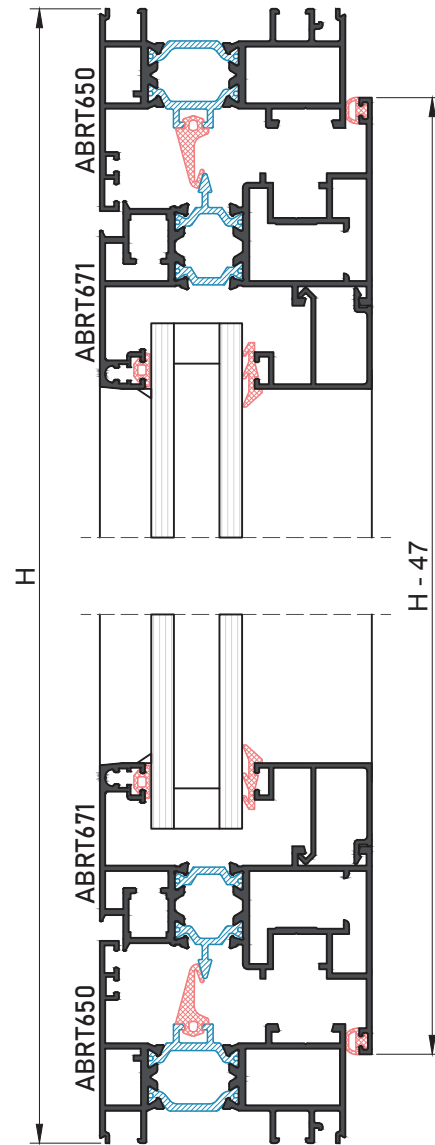


Sección 1

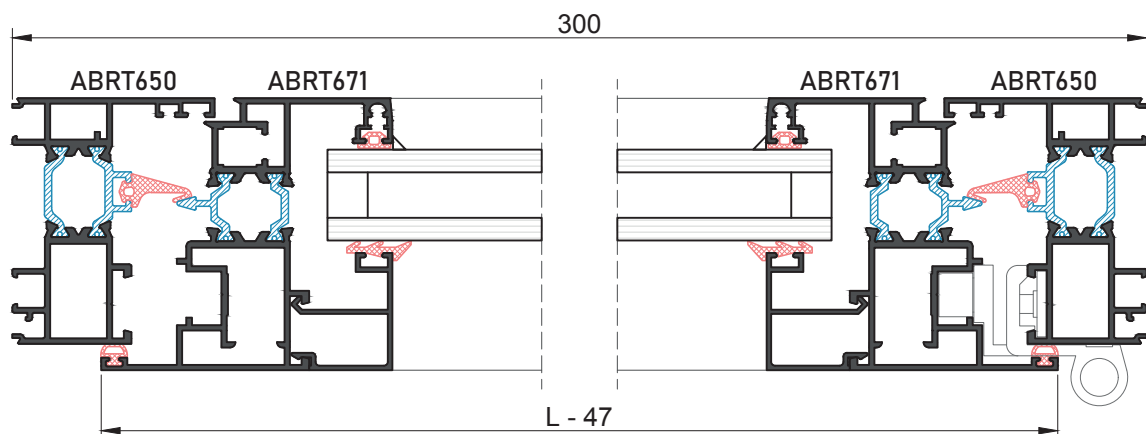
VENTANA DE UNA HOJA



ALZADO

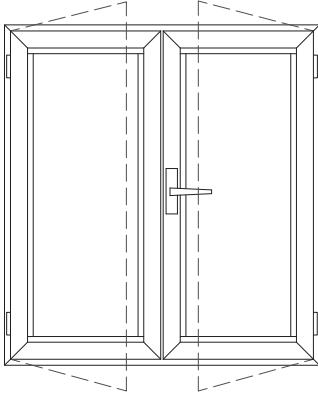


SECCIÓN VERTICAL



SECCIÓN HORIZONTAL

VENTANA DE DOS HOJAS



ALZADO

