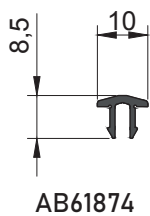
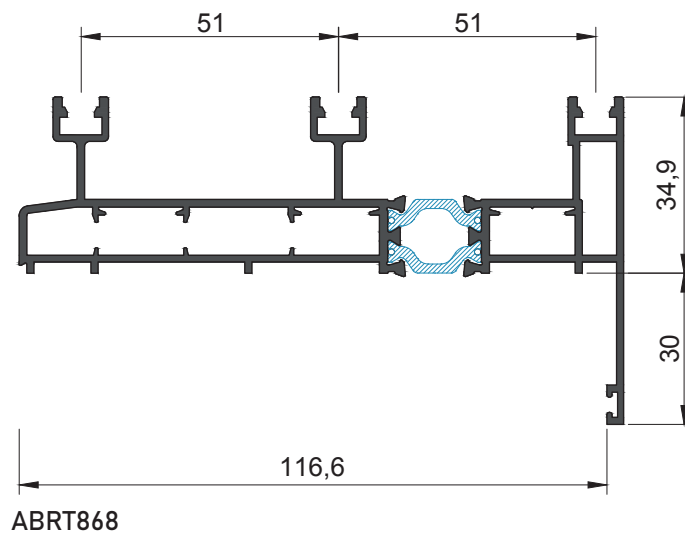
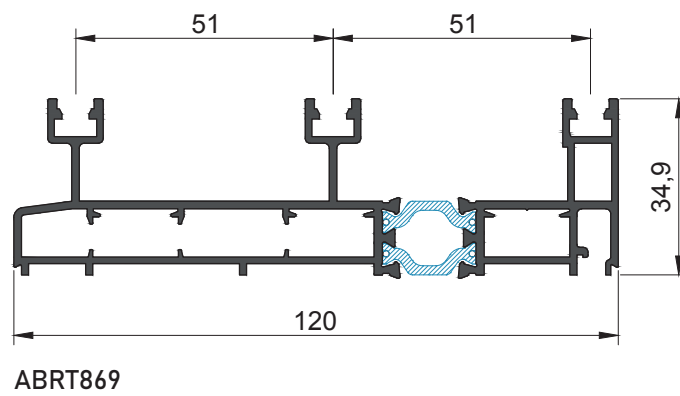
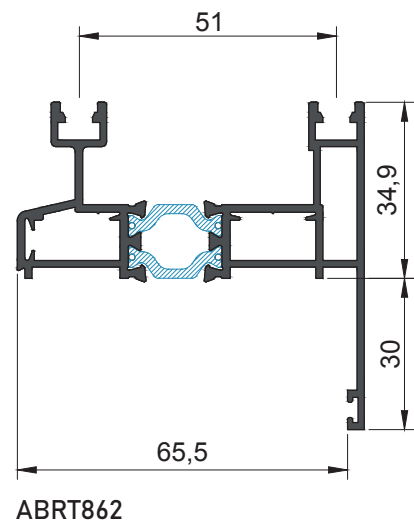
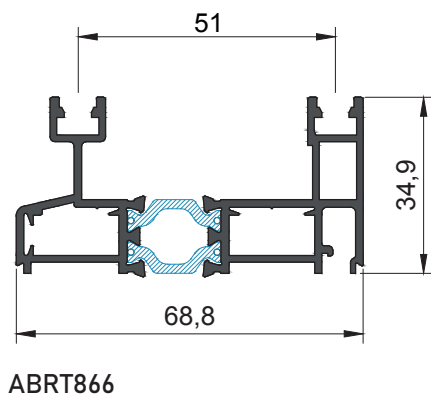
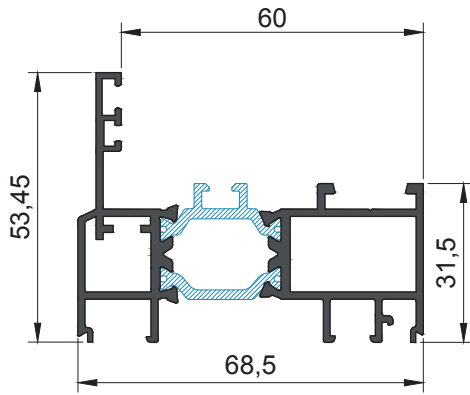




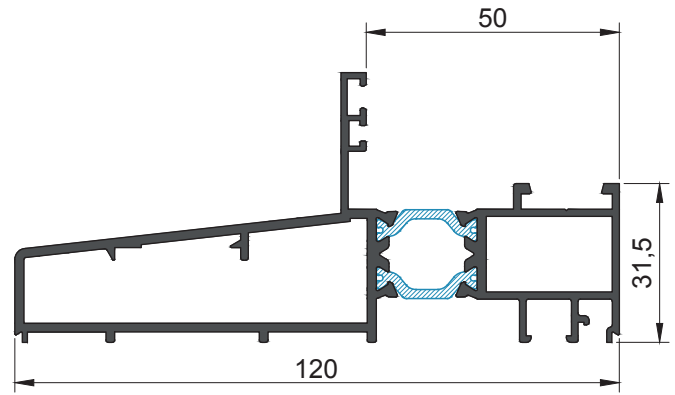
Serie ZEN 70 CORREDERA Ventanas y balconeras

ZENLINE  
daylight windows

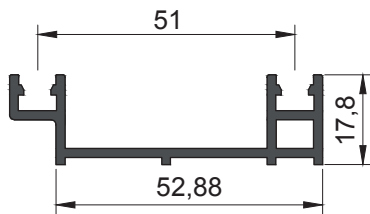




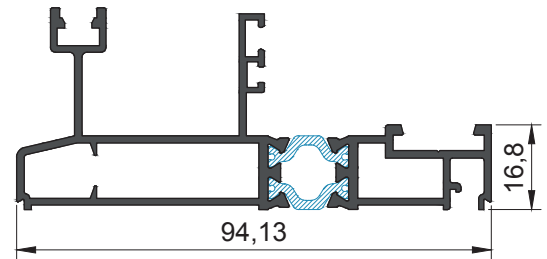
ABRT860



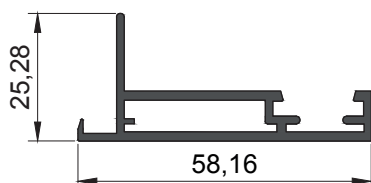
ABRT867



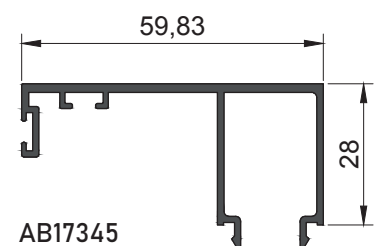
AB17652



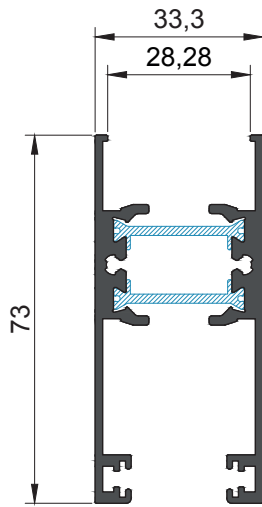
ABRT874



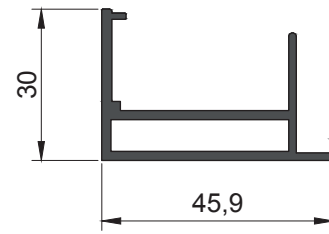
AB65892



AB17345



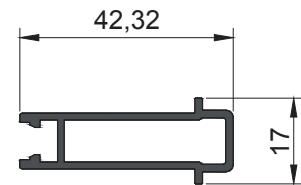
ABRT861



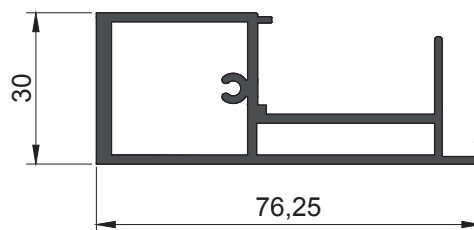
AB65895



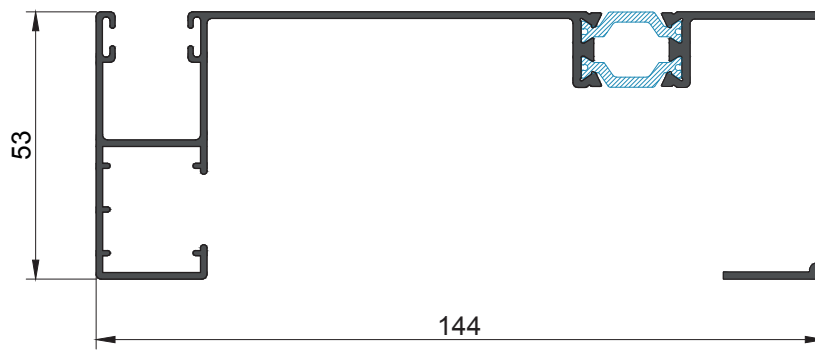
AB46293



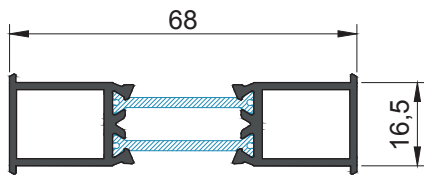
AB65845



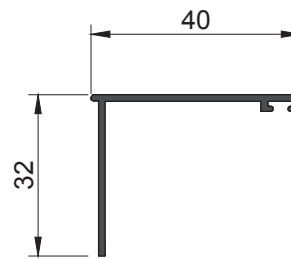
AB65894



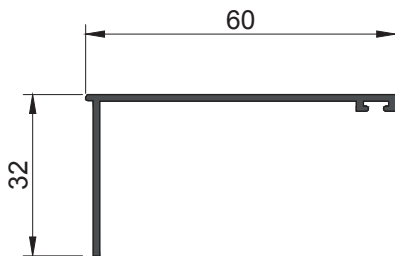
ABRT876



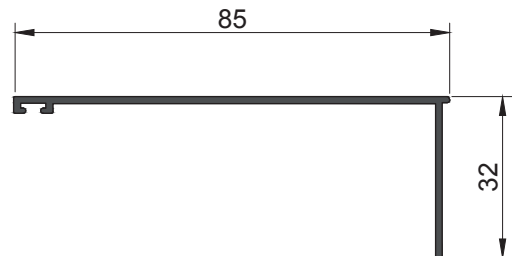
ABRT864



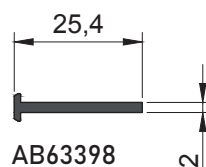
AB17890



AB17889

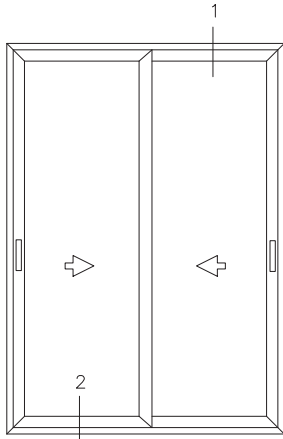


AB16016

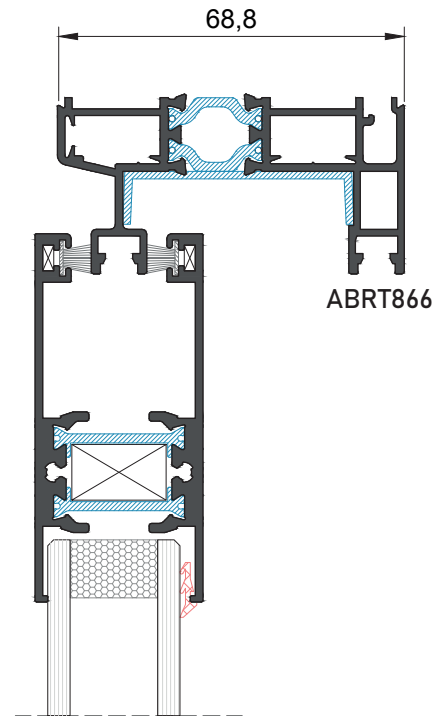


AB63398

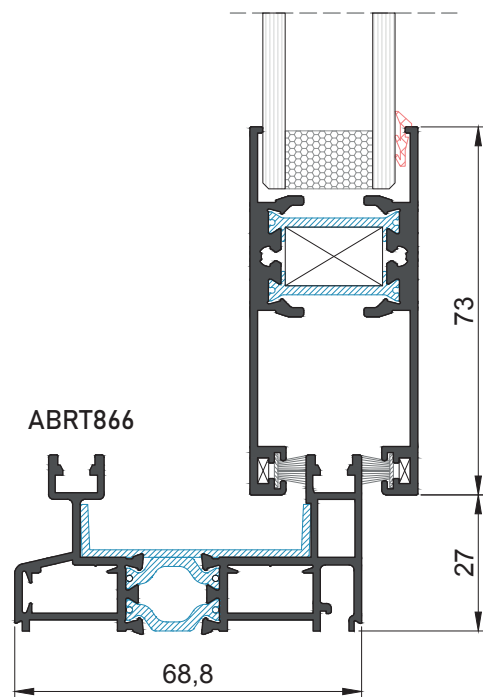
### CORREDERA DOS HOJAS



ALZADO

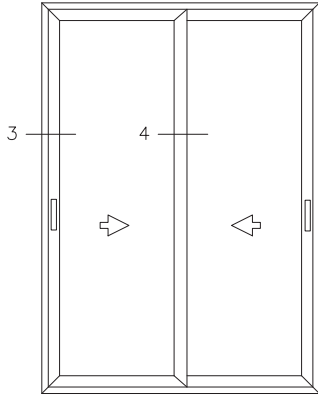


Sección 1

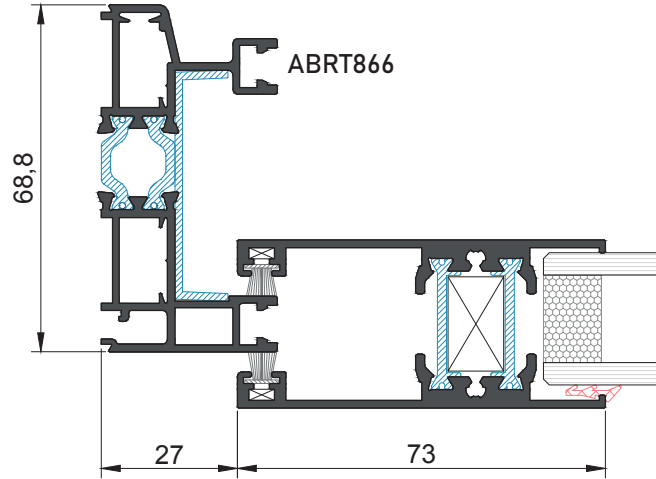


Sección 2

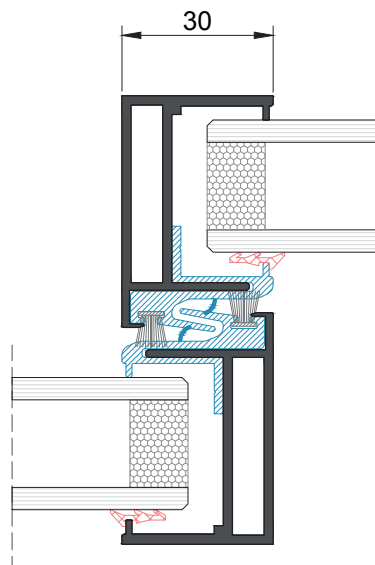
### CORREDERA DOS HOJAS



ALZADO

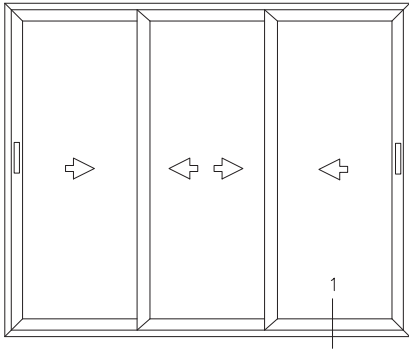


Sección 3

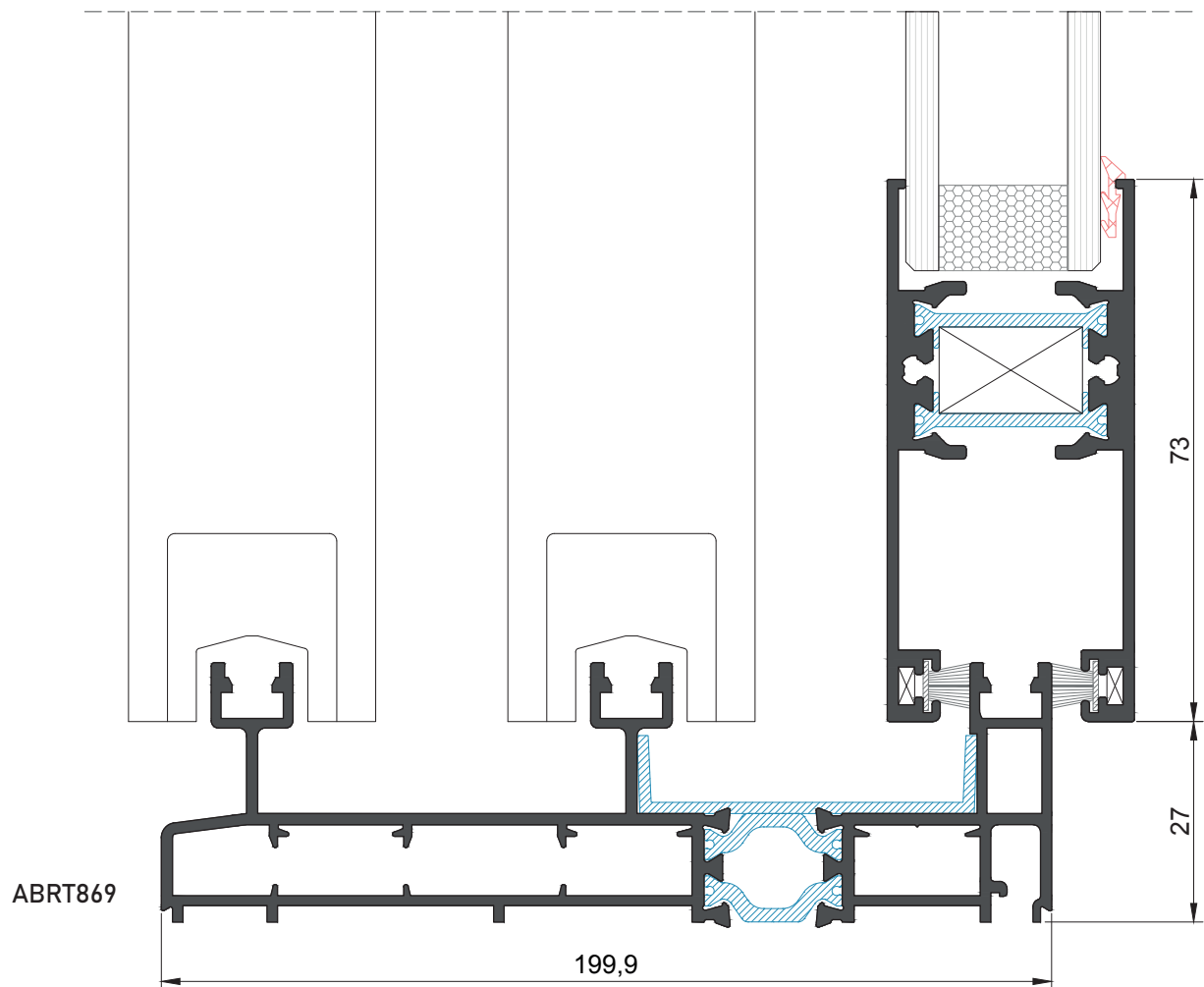


Sección 4

### CORREDERA TRES HOJAS TRES CARRILES

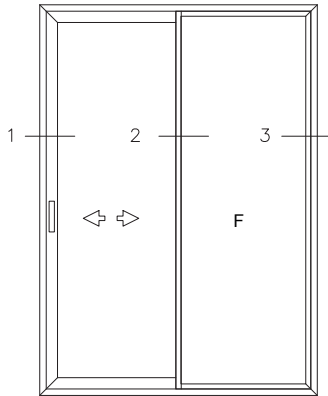


ALZADO

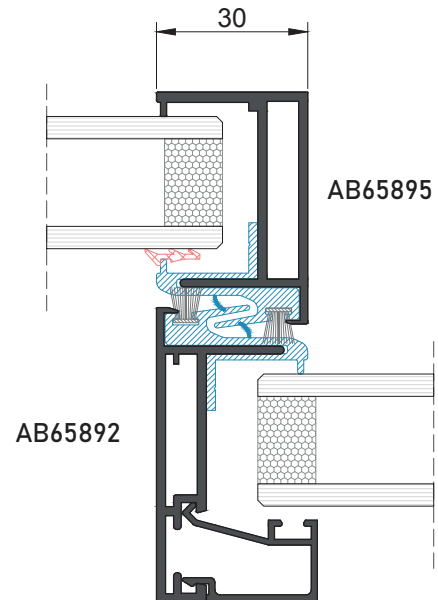


Sección 1

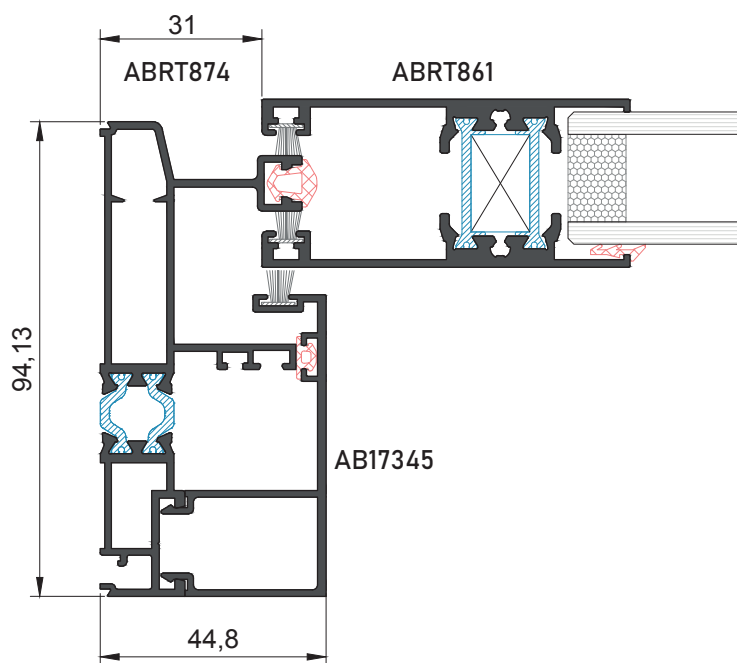
### CORREDERA UNA HOJA Y FIJO



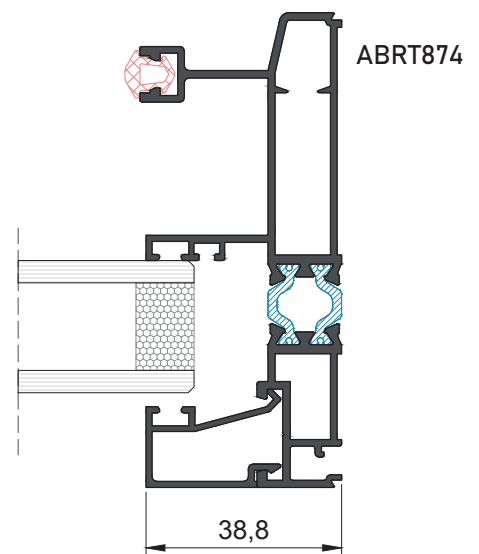
ALZADO



Sección 2

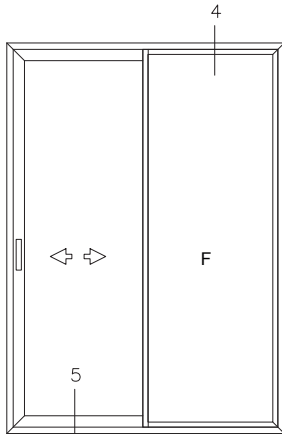


Sección 1

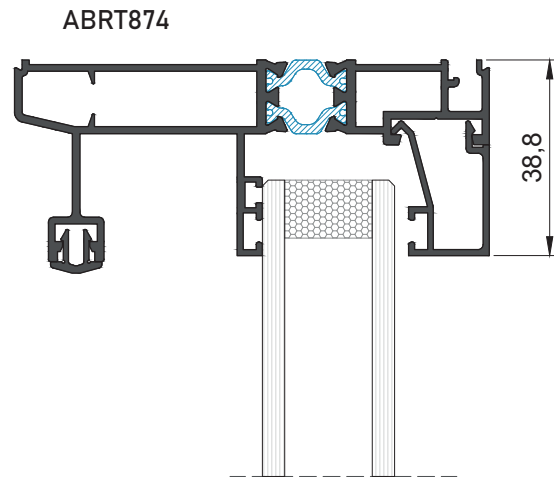


Sección 3

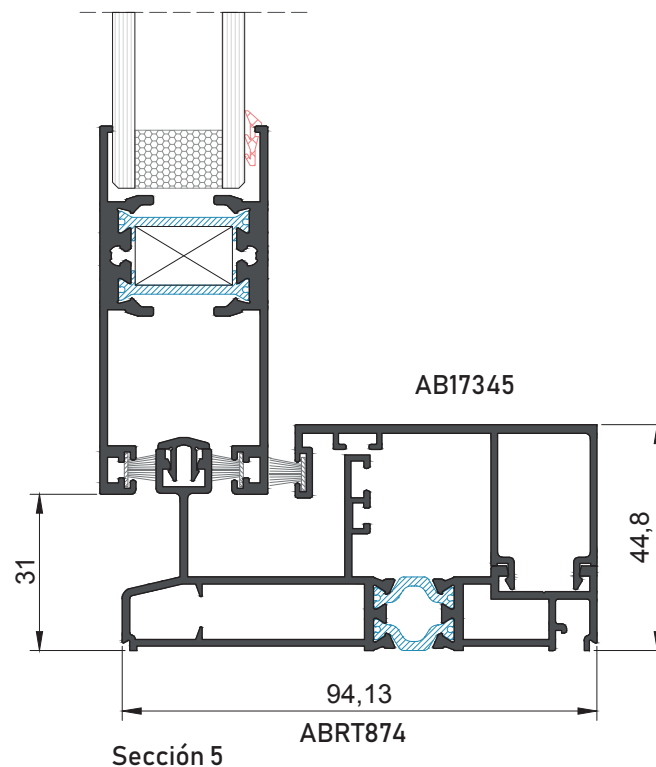
### CORREDERA UNA HOJA Y FIJO



ALZADO



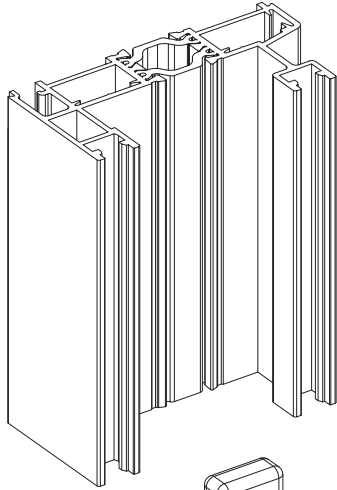
Sección 4



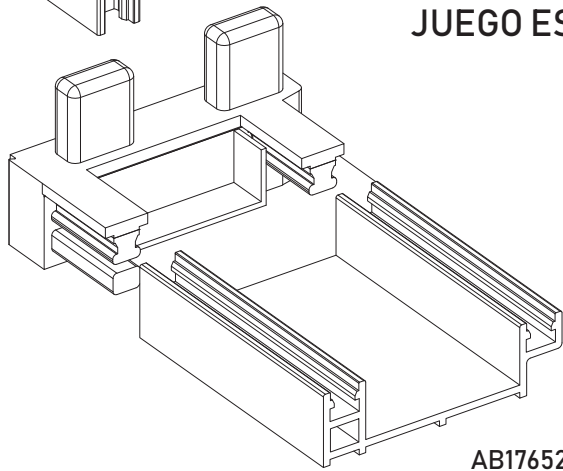
Sección 5

### CARRIL BAJO

ABRT866

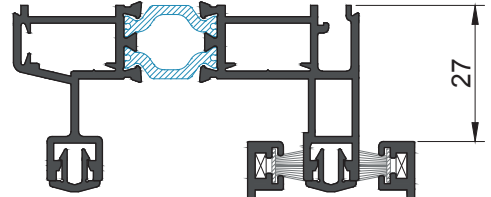


JUEGO ESQUINERO

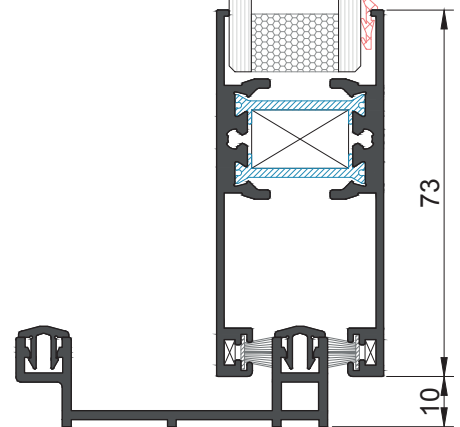
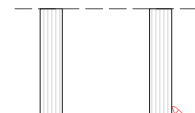
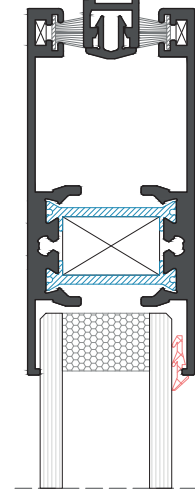


AB17652

ABRT866



27

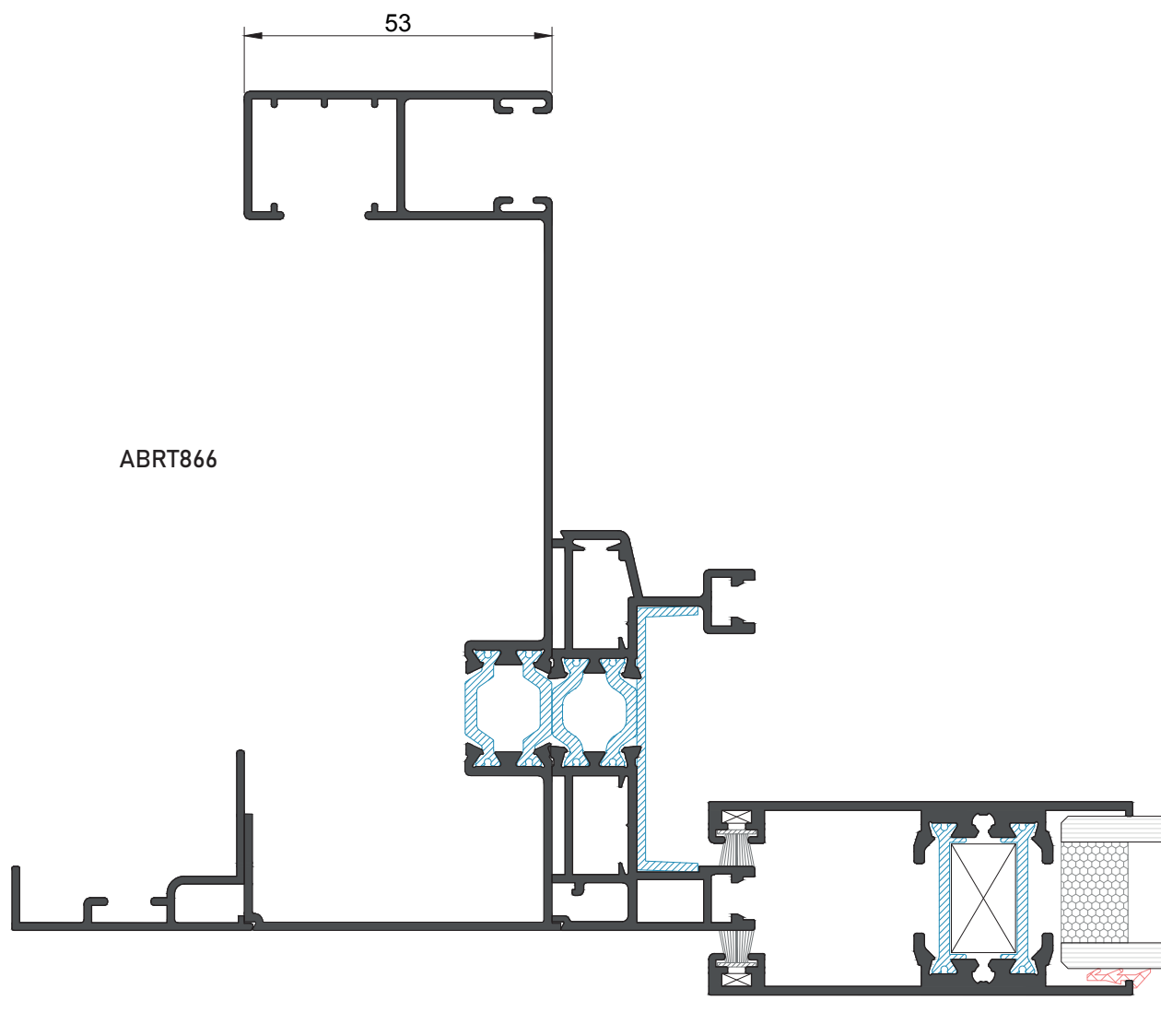


73

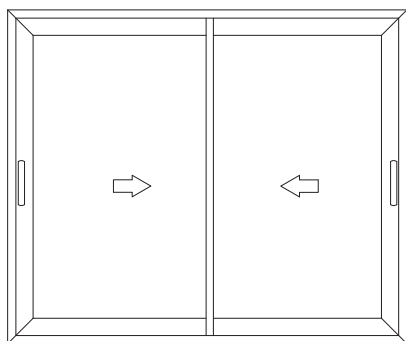
10

AB17652

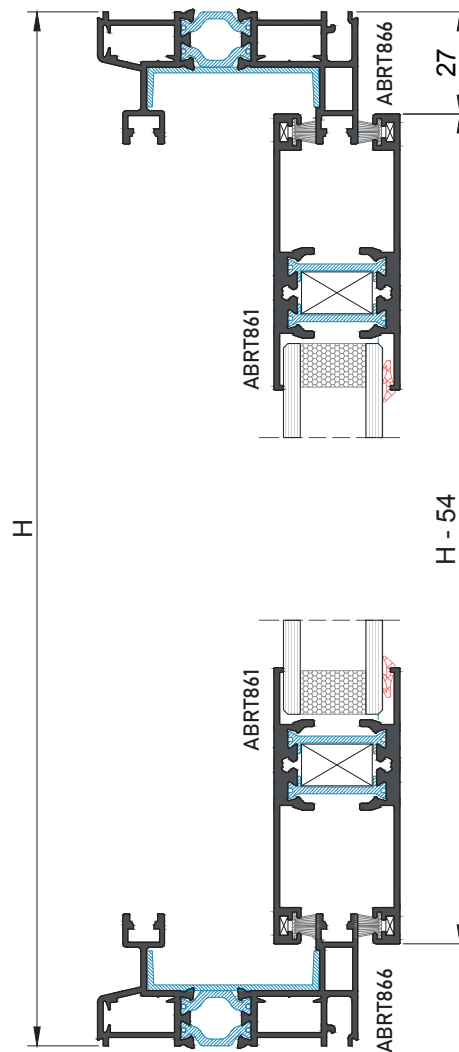
NUDO 866



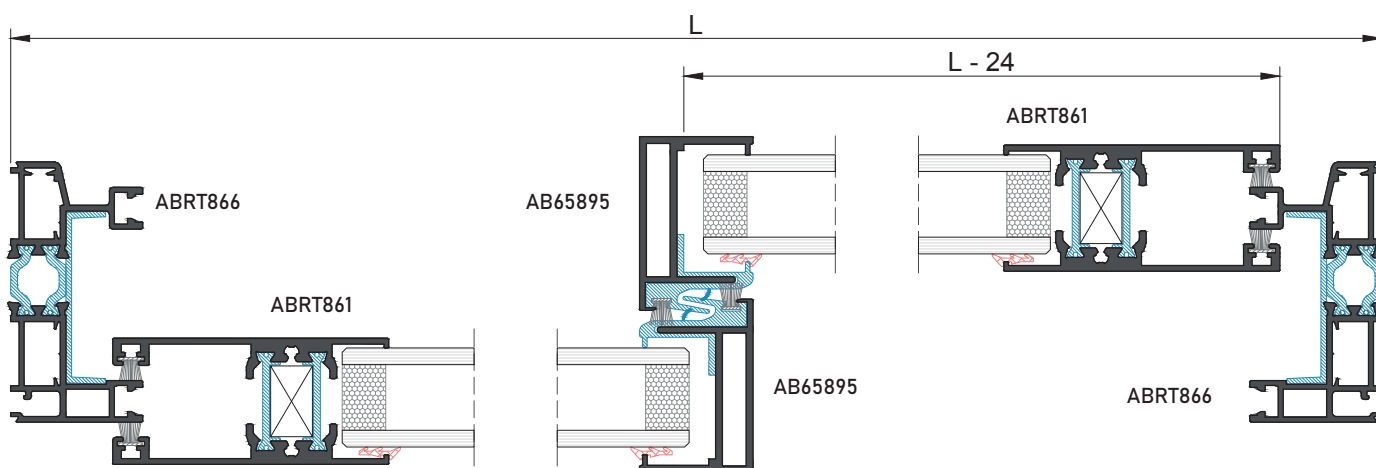
### CORREDERA DOS HOJAS CRUCE PANORÁMICO



ALZADO

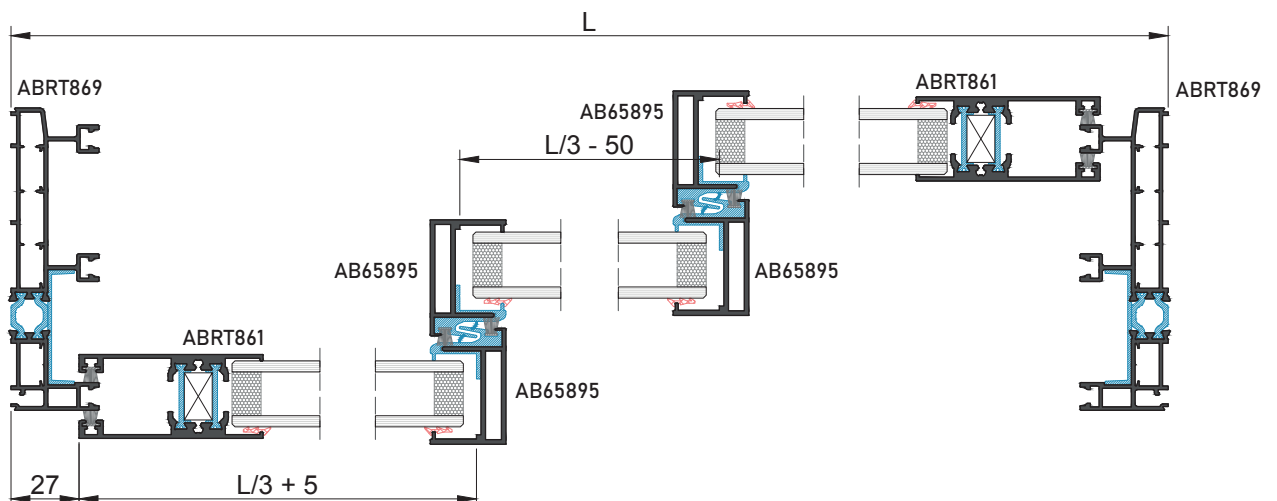
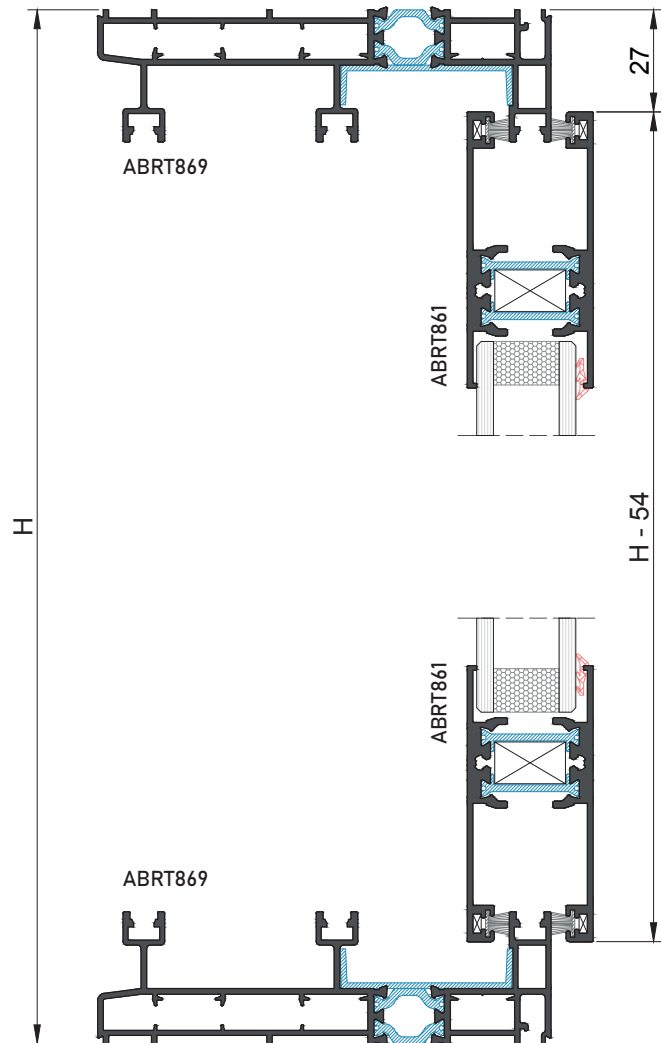
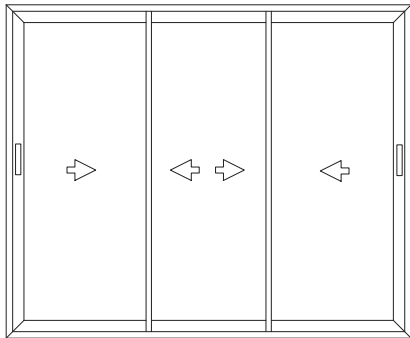


SECCIÓN VERTICAL

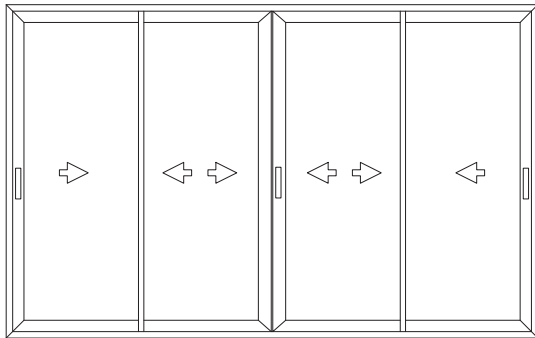


SECCIÓN HORIZONTAL

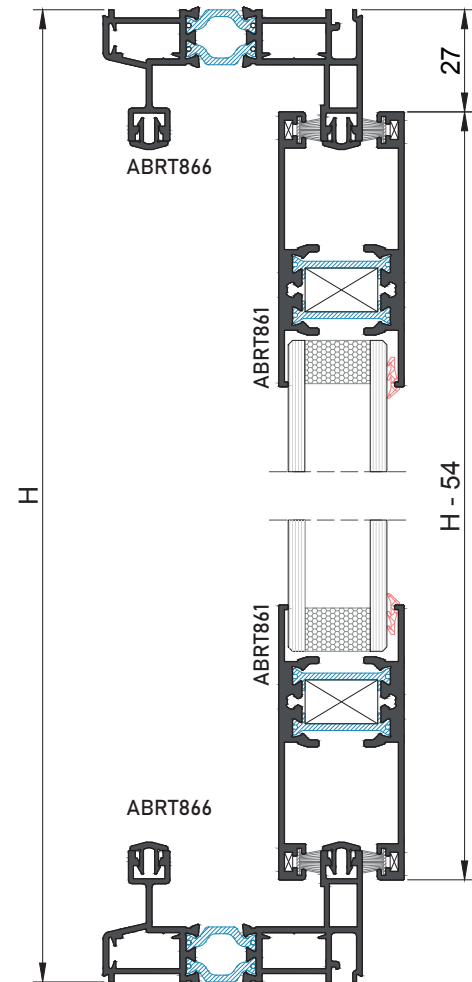
### CORREDERA TRES HOJAS TRES CARRILES CRUCES PANORÁMICO



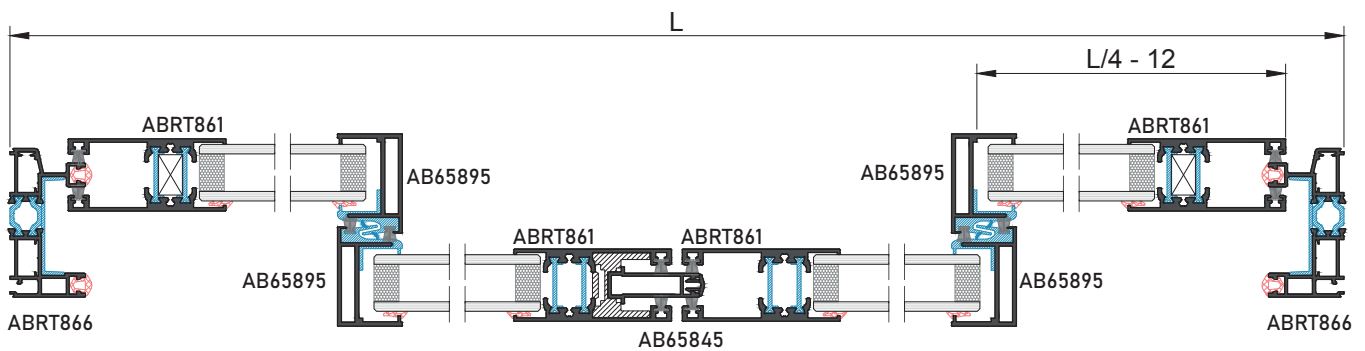
CORREDERA CUATRO HOJAS CRUCE PANORÁMICO



ALZADO

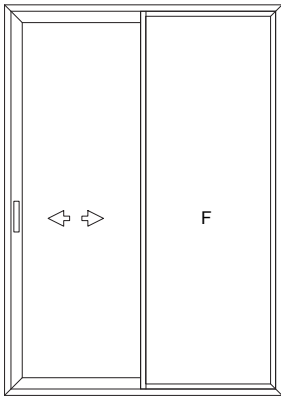


SECCIÓN VERTICAL

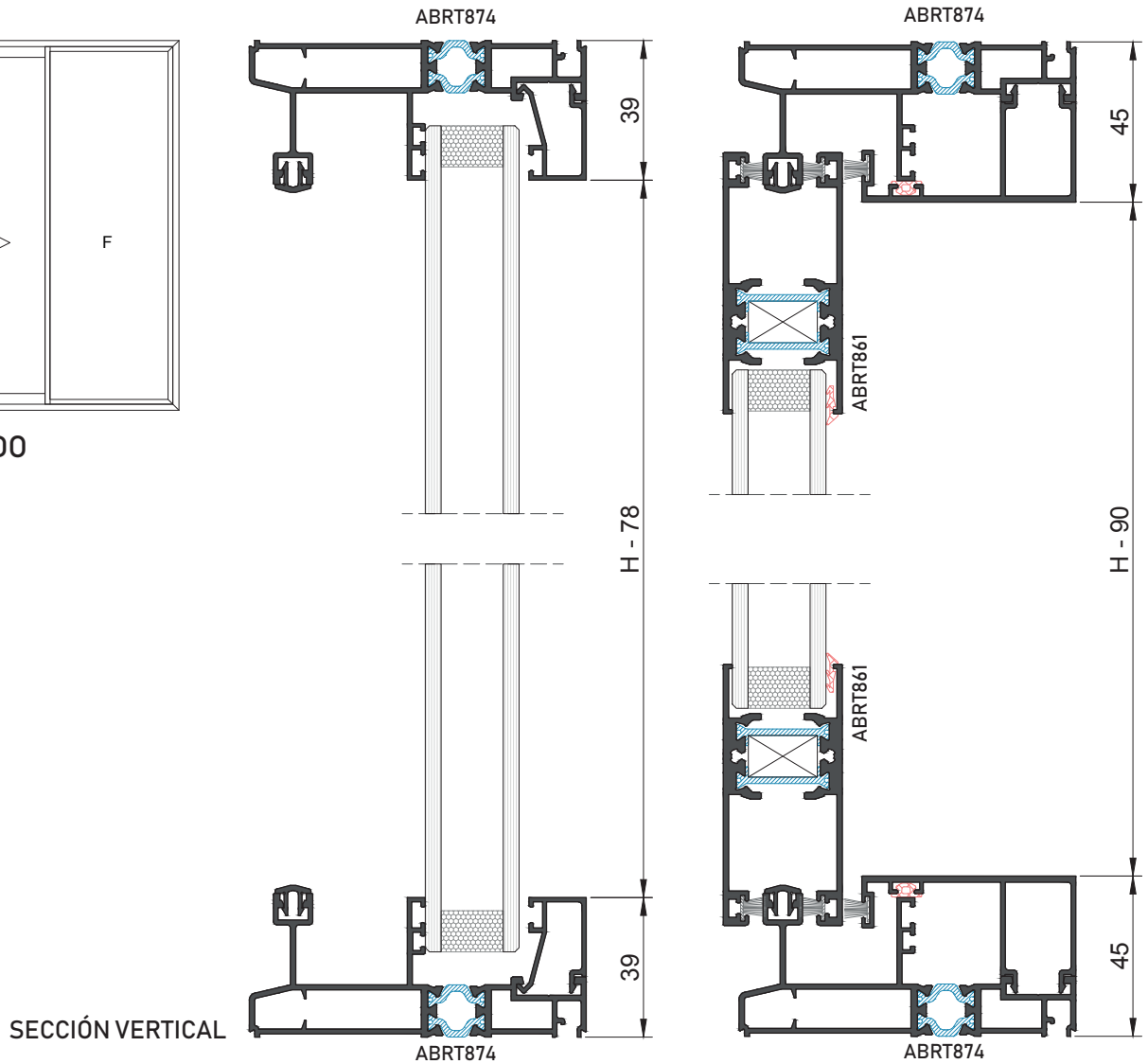


SECCIÓN HORIZONTAL

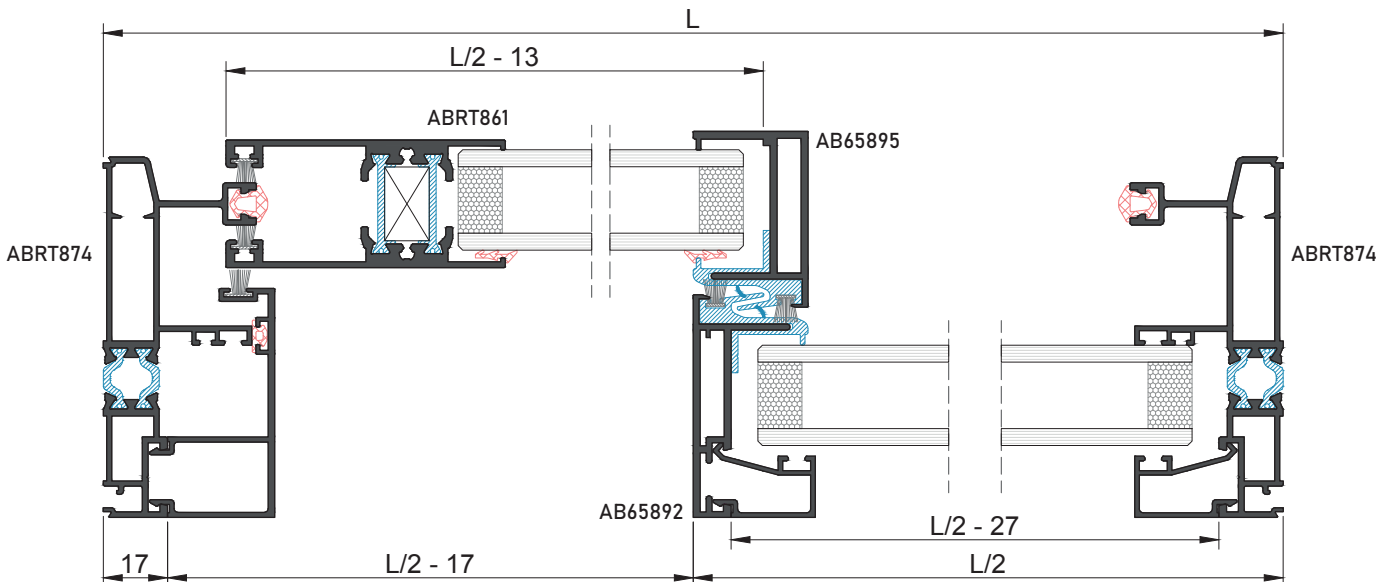
CORREDERA UNA HOJA Y FIJO



ALZADO

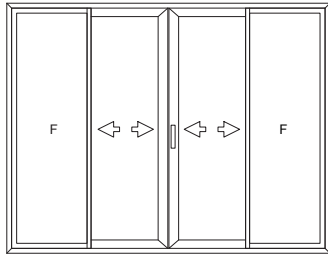


SECCIÓN VERTICAL

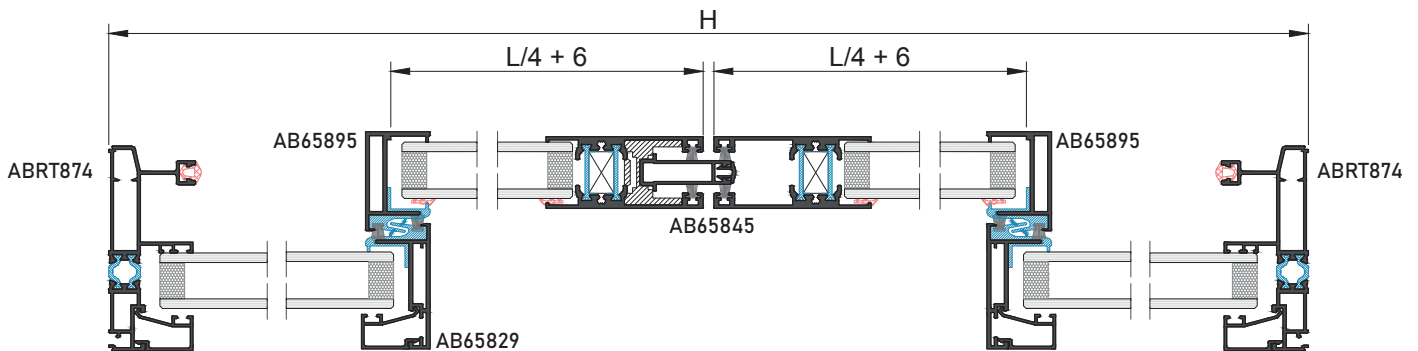
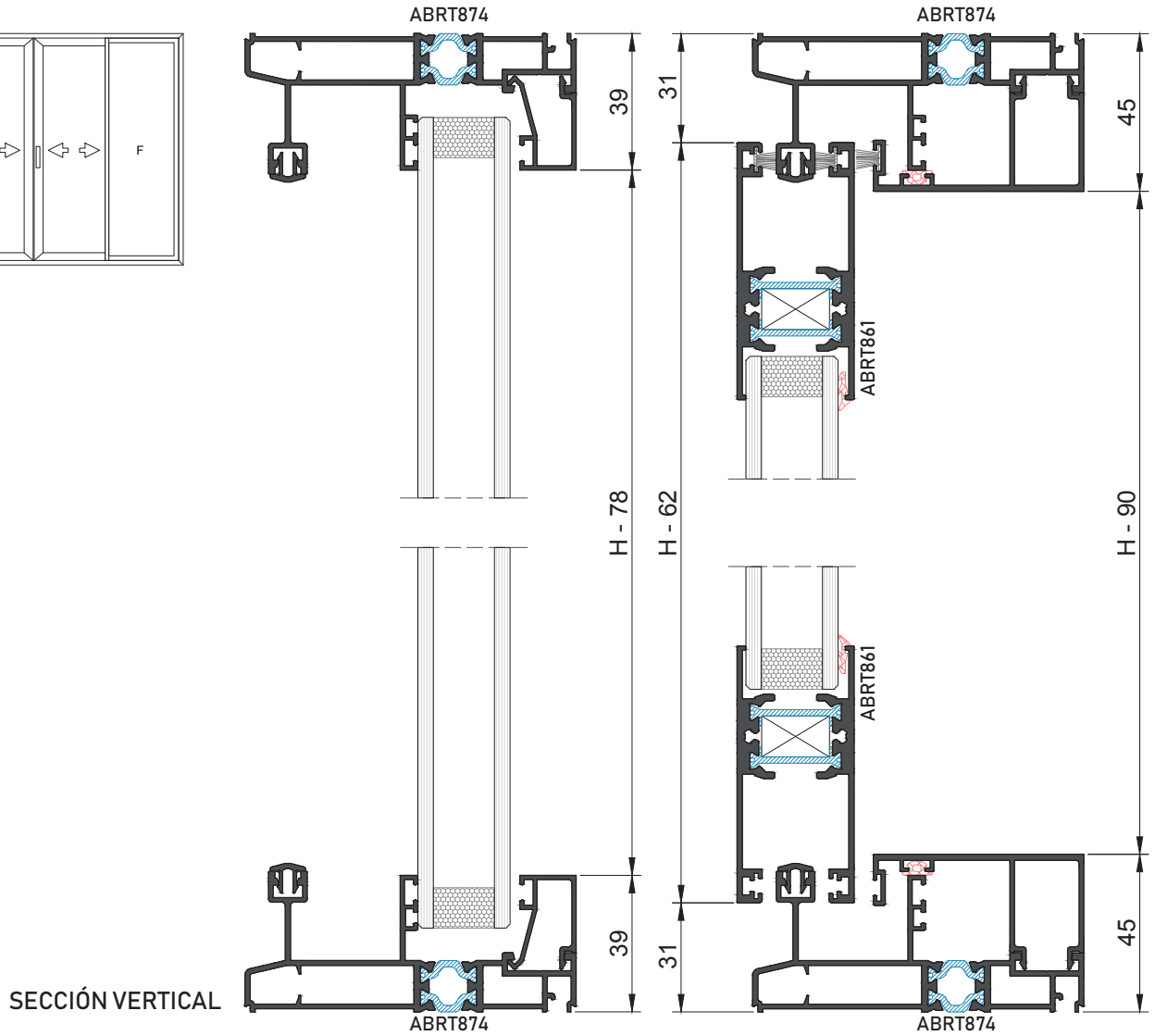


SECCIÓN HORIZONTAL

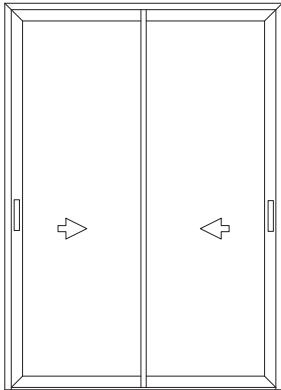
CORREDERA DOS HOJAS Y DOS FIJOS



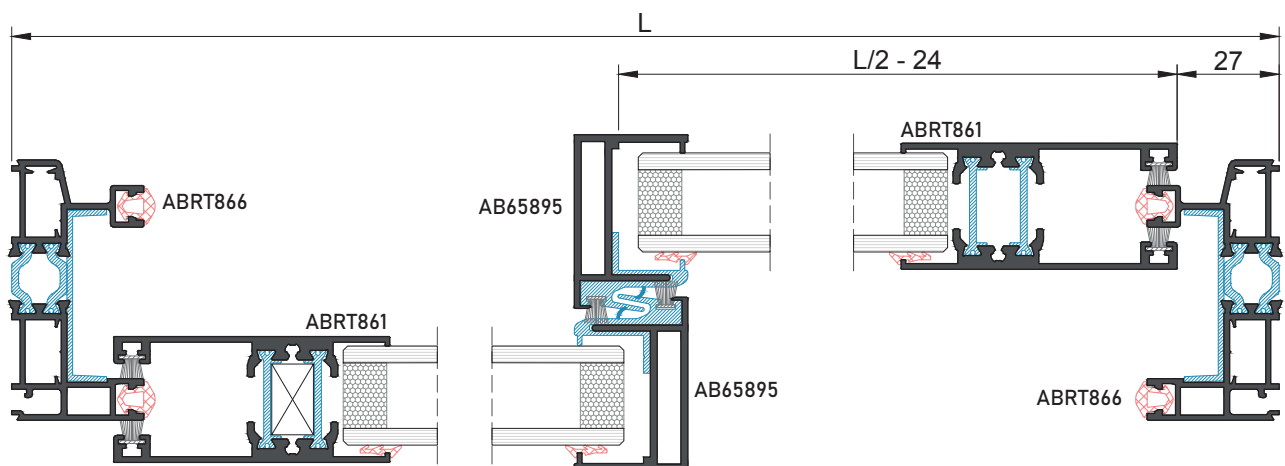
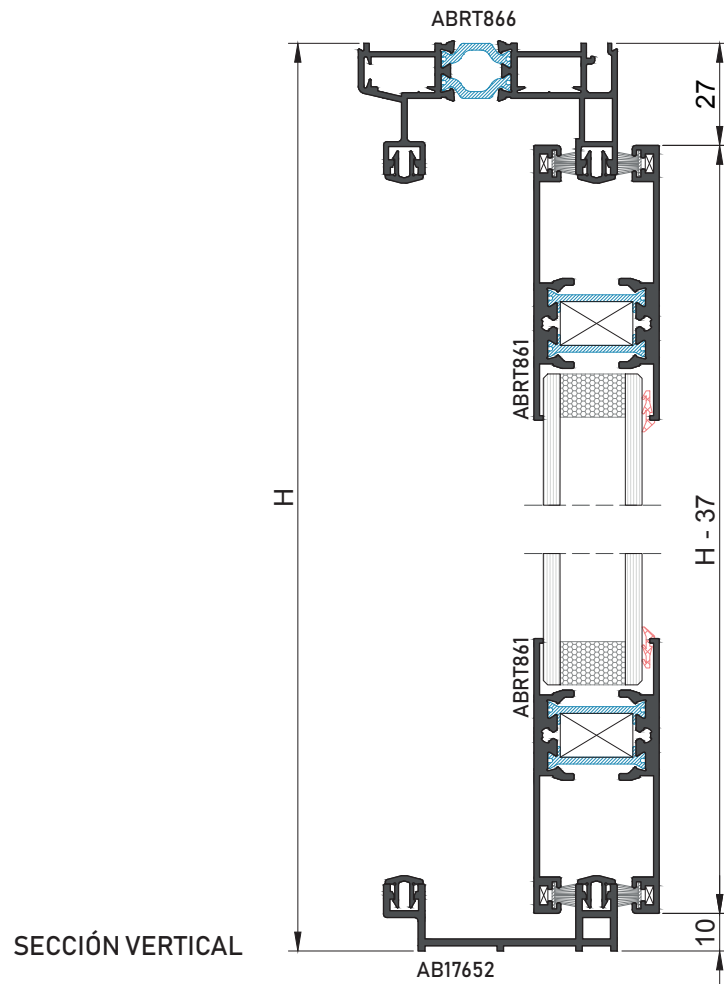
ALZADO



### CORREDERA DOS HOJAS CARRIL BAJO

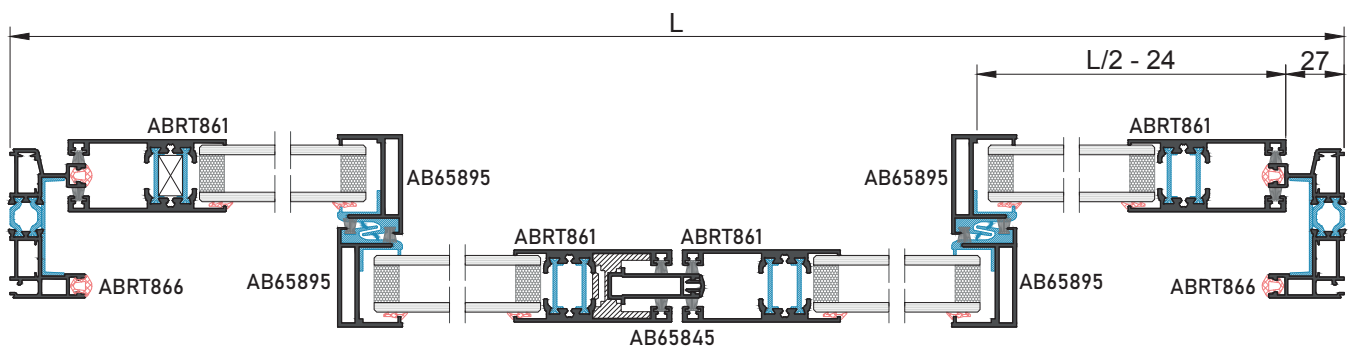
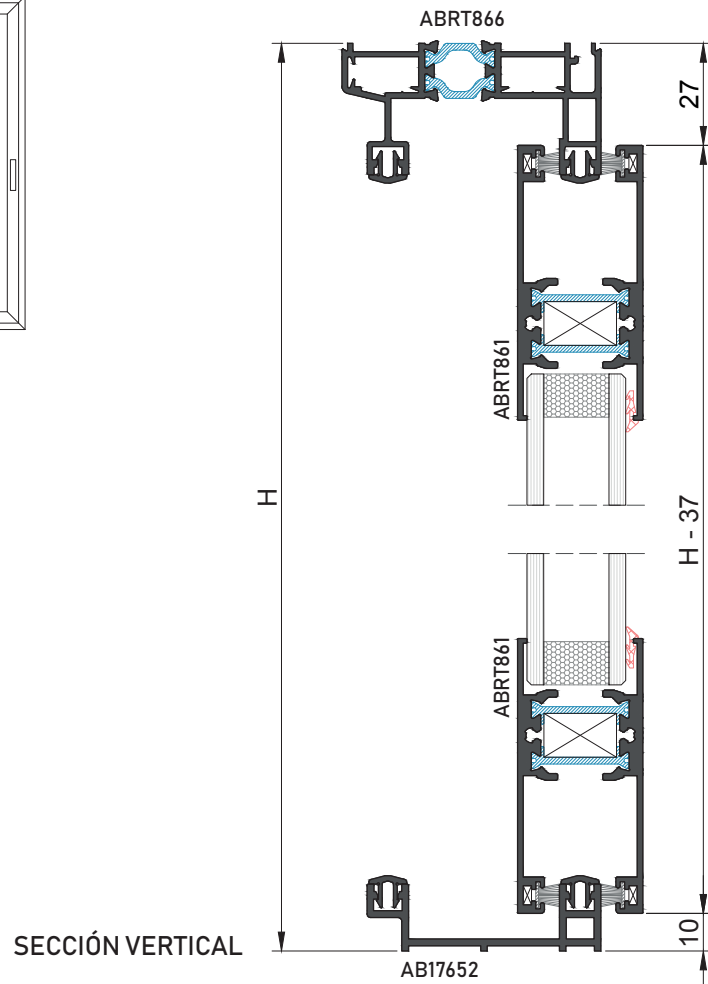
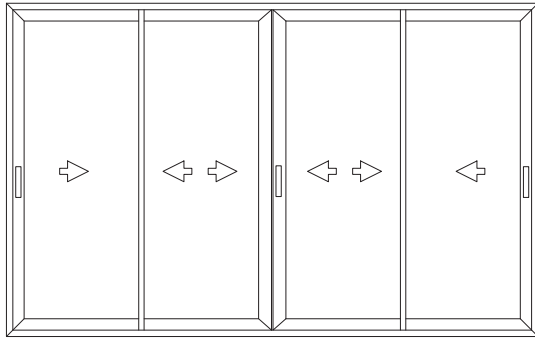


ALZADO

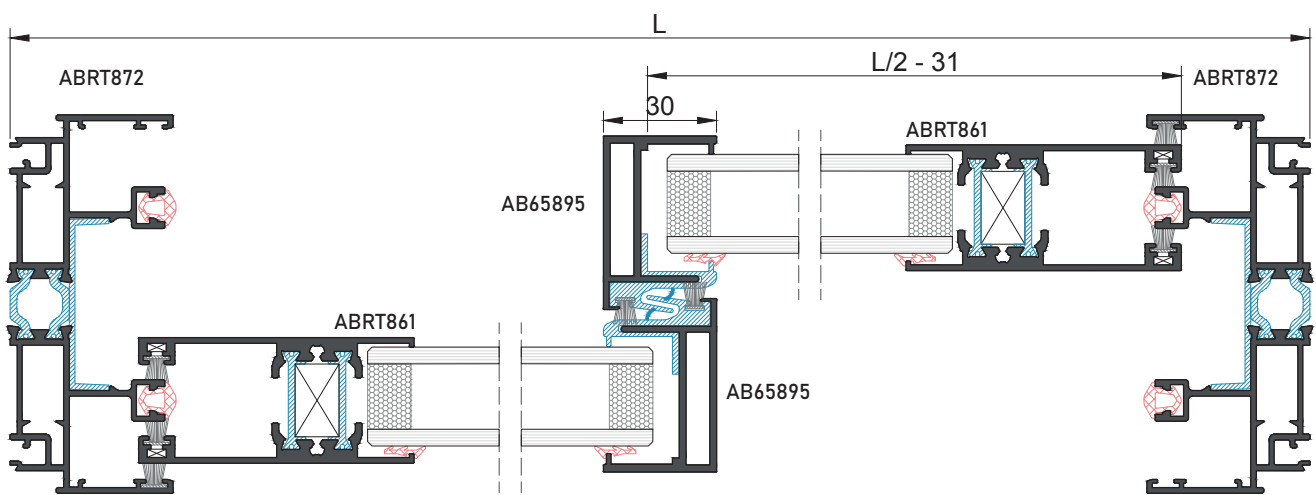
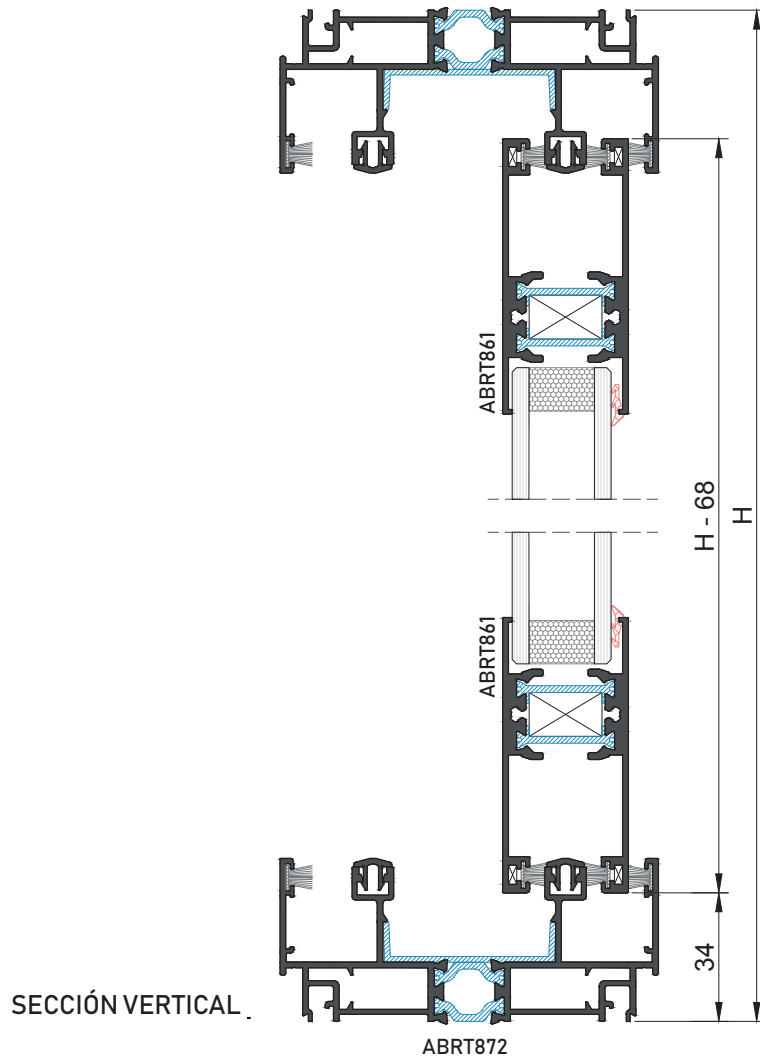
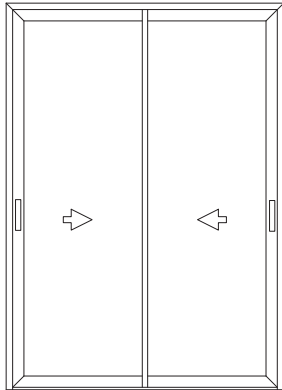


SECCIÓN HORIZONTAL

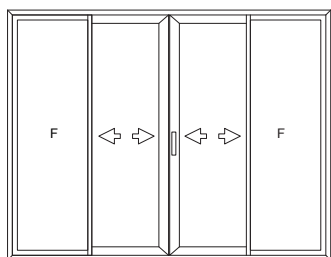
CORREDERA CUATRO HOJAS CARRIL BAJO



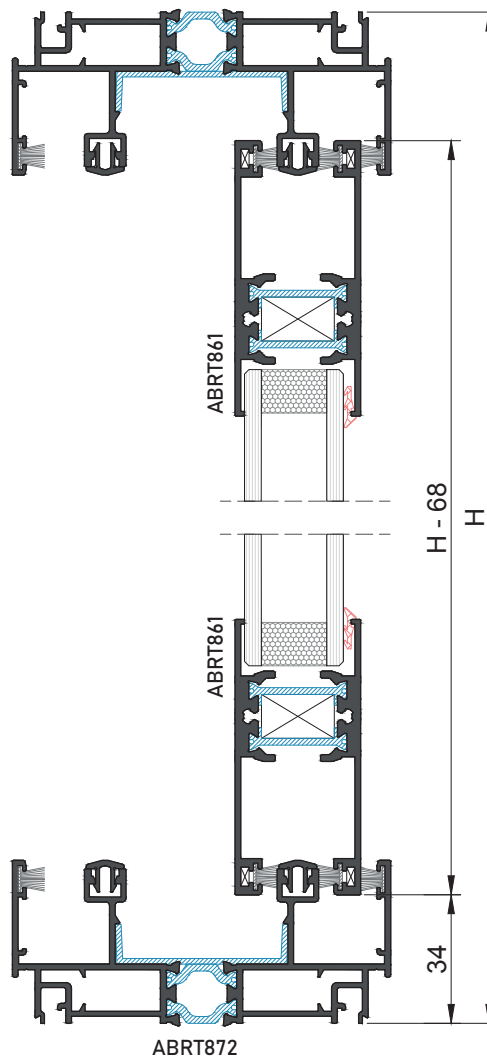
### CORREDERA DOS HOJAS CRUCE PANORÁMICO MARCO RT872



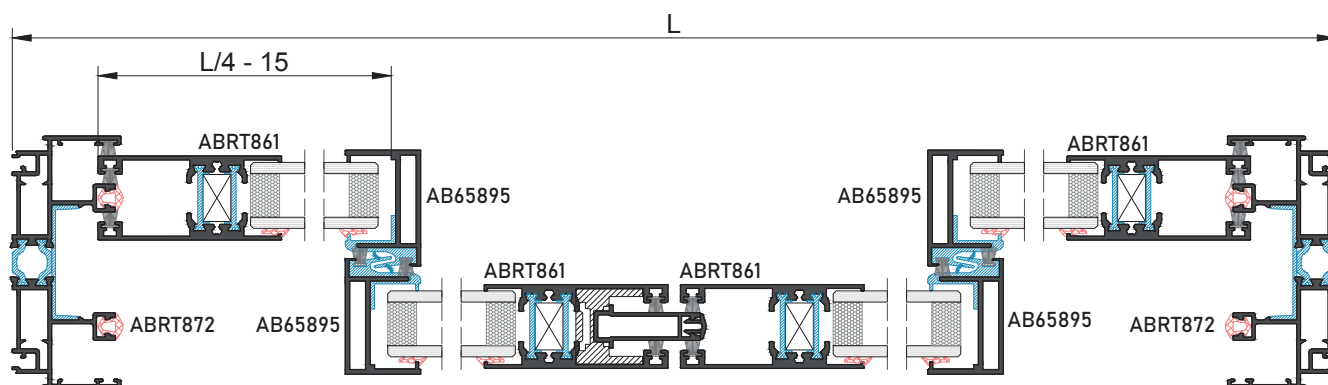
CORREDERA CUATRO HOJAS CRUCE PANORÁMICO MARCO RT872



ALZADO



SECCIÓN VERTICAL



SECCIÓN HORIZONTAL