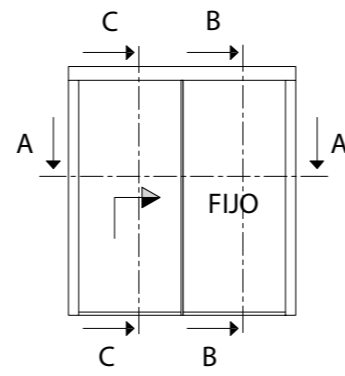


# TIPO "T1"

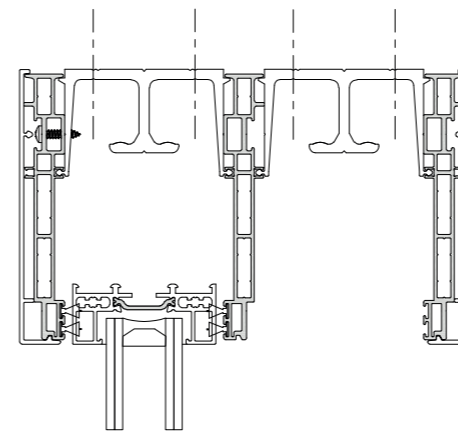
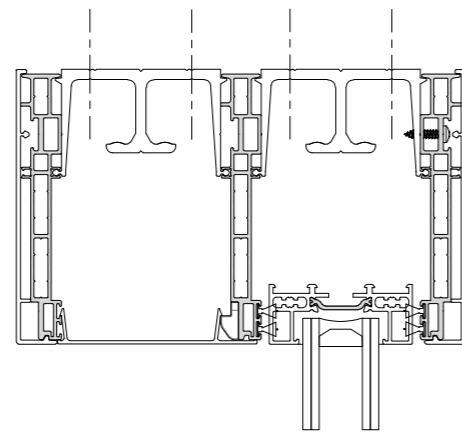
# ZENLINE FLY LIGHT

SECCIONES CONSTRUCTIVAS



SECC. C-C

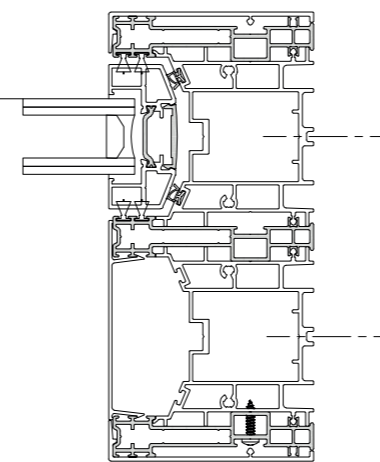
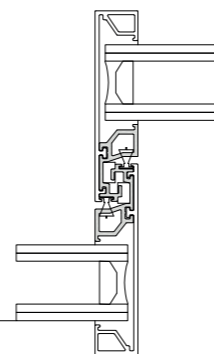
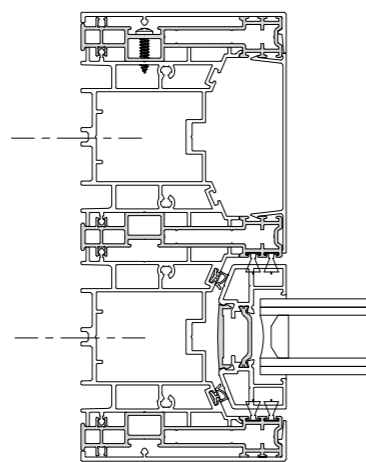
SECC. B-B



EXTERIOR

SECC. A-A

EXTERIOR



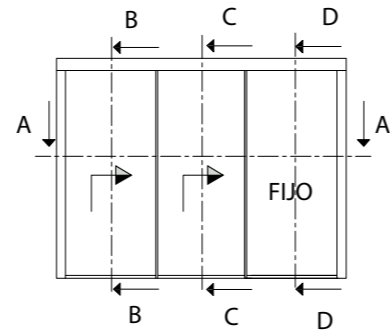
INTERIOR

INTERIOR

# TIPO "T2"

# ZENLINE FLY LIGHT

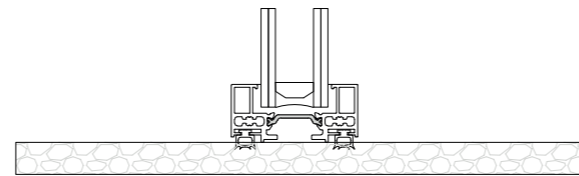
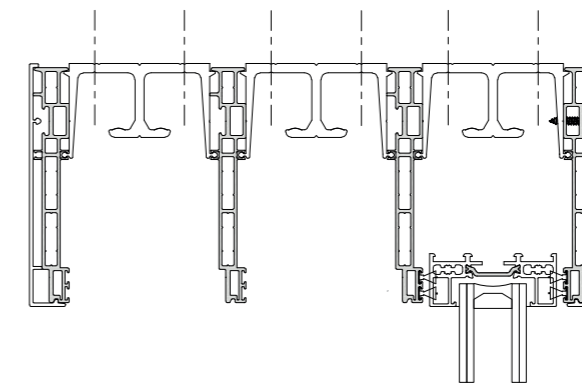
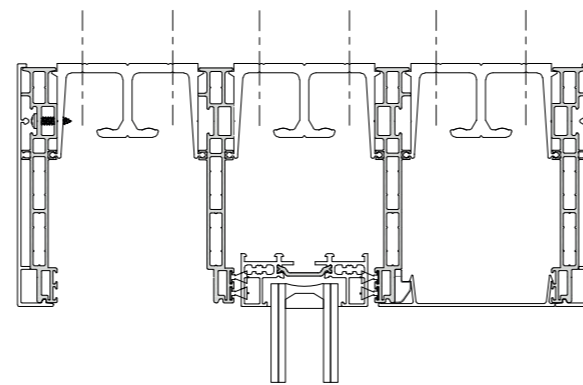
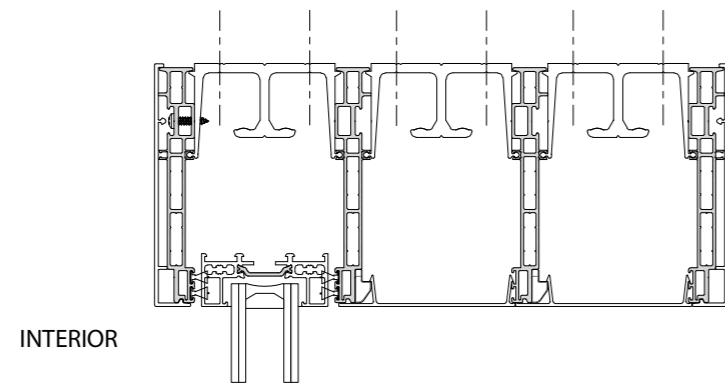
SECCIONES CONSTRUCTIVAS



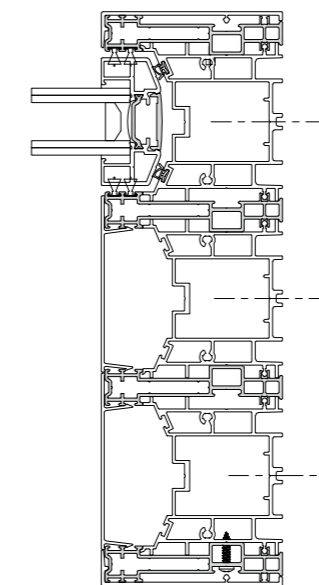
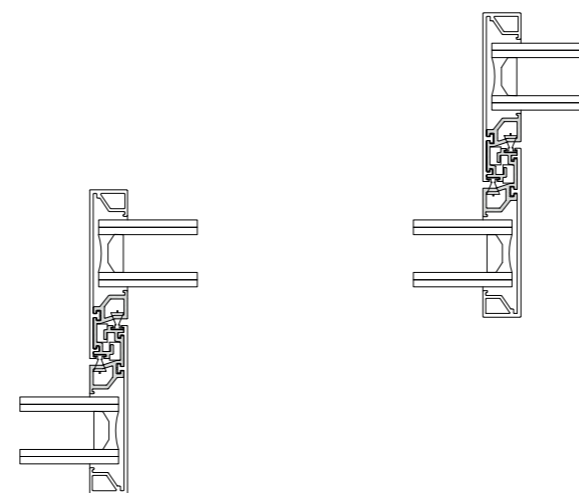
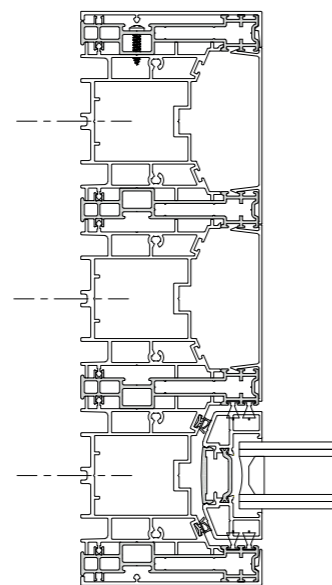
SECC. B-B

SECC. C-C

SECC. D-D

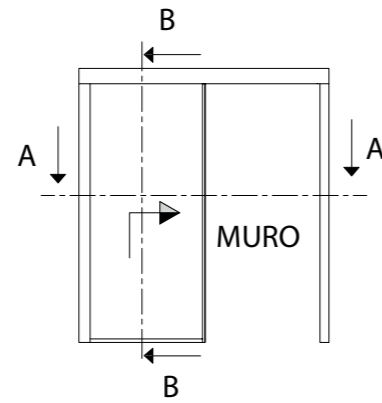


EXTERIOR



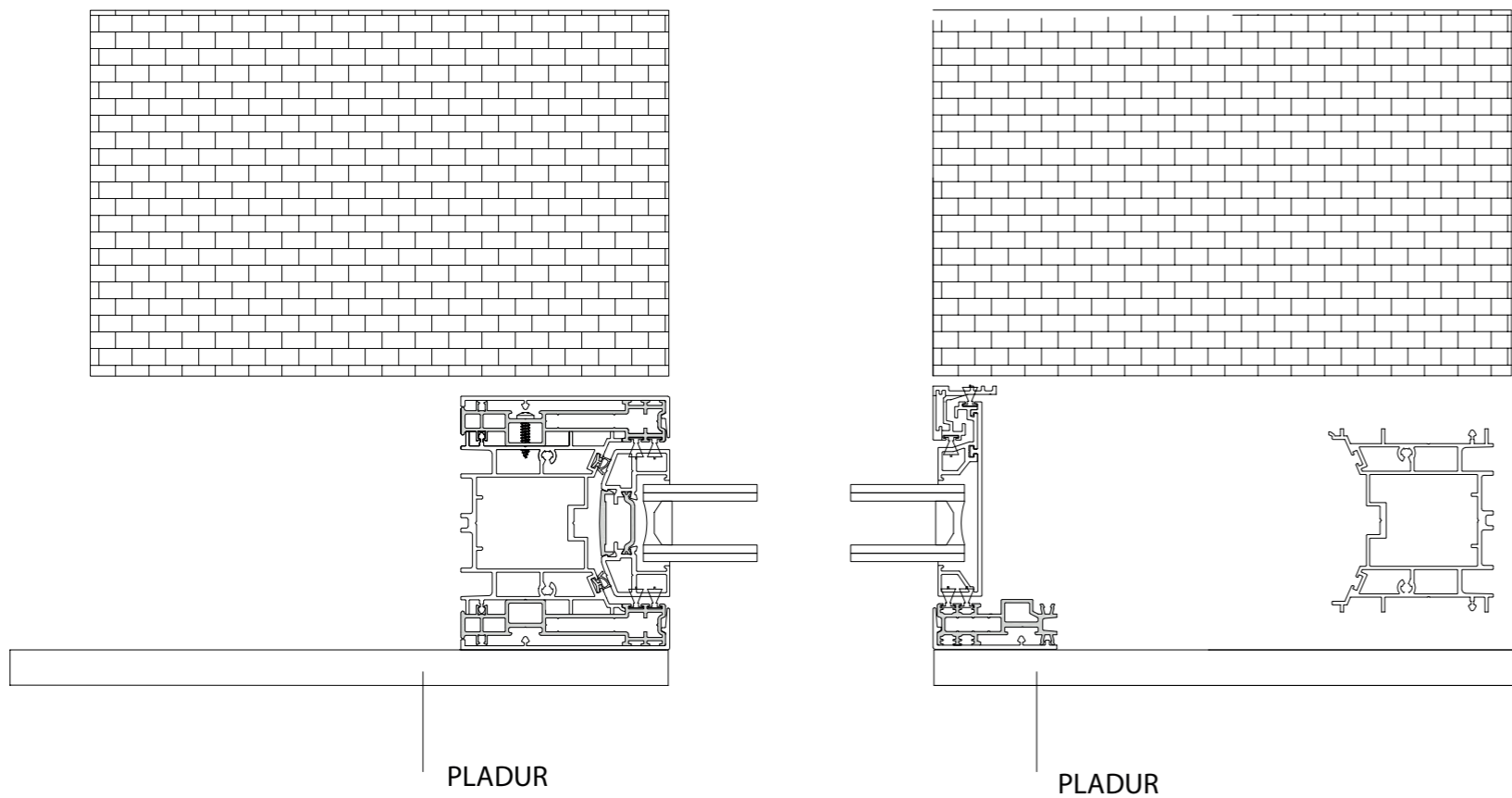
INTERIOR

TIPO "T3"



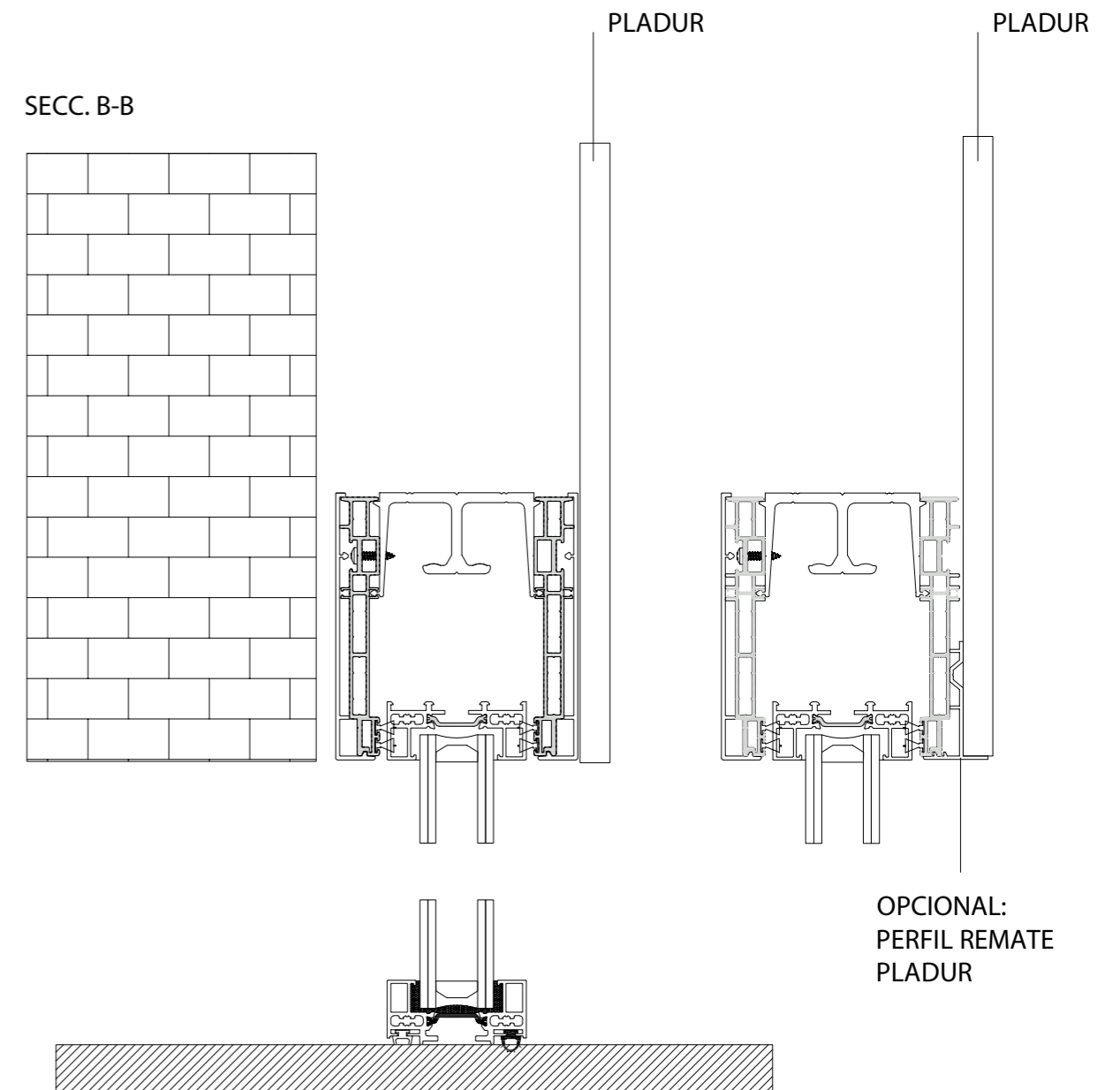
SECCIÓN HORIZONTAL PUERTA CERRADA

SECC. A-A



SECCION VERTICAL

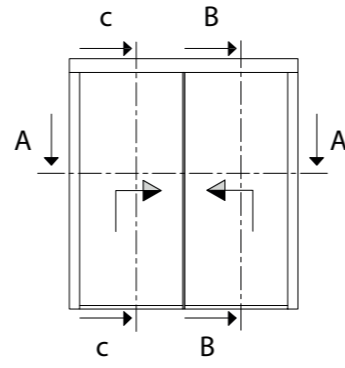
SECC. B-B



# TIPO "T4"

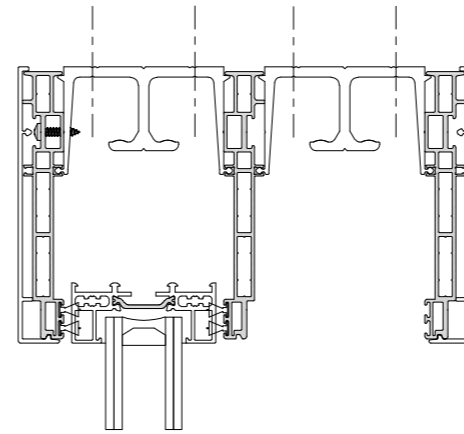
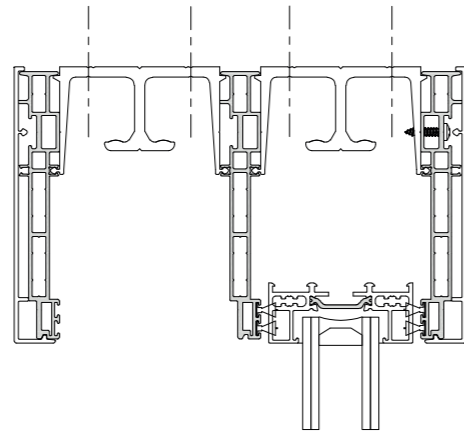
# ZENLINE FLY LIGHT

SECCIONES CONSTRUCTIVAS

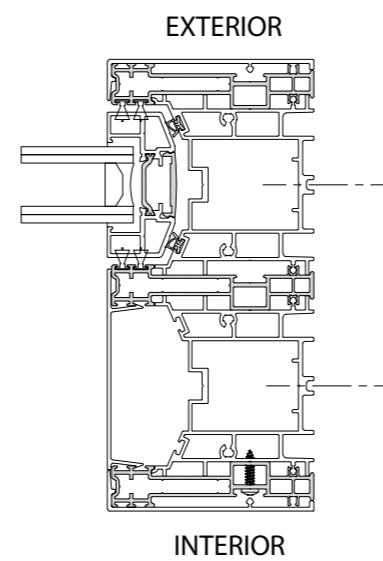
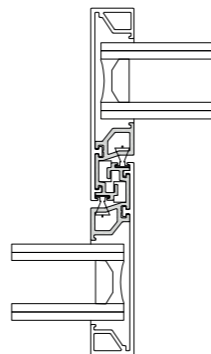
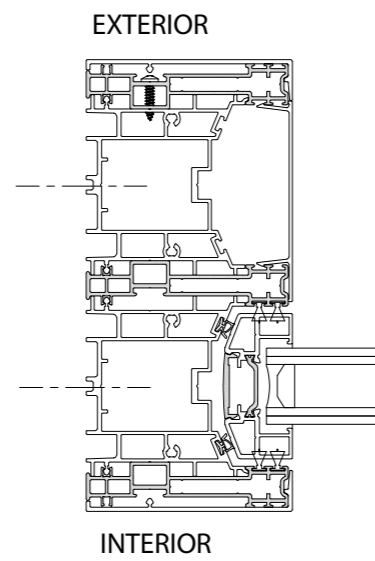


SECC. C-C

SECC. B-B



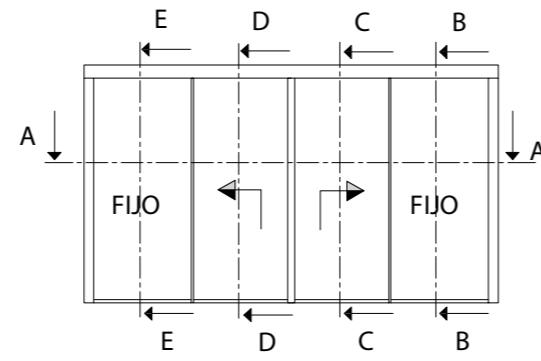
SECC. A-A



TIPO "T5"

ZENLINE FLY LIGHT

SECCIONES CONSTRUCTIVAS

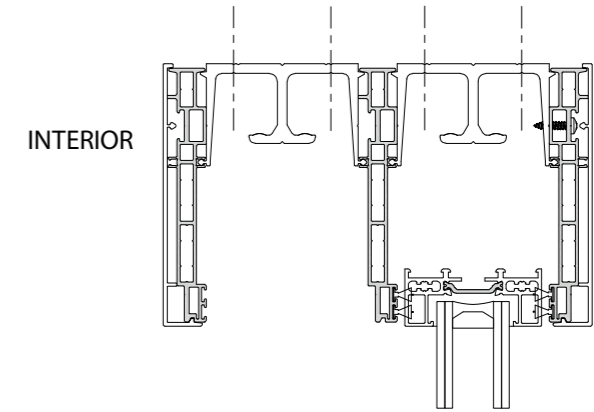
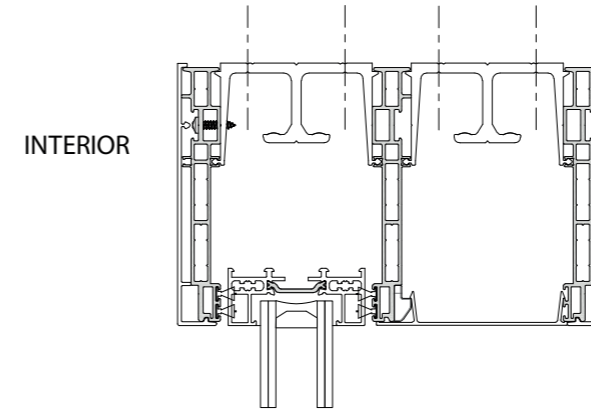
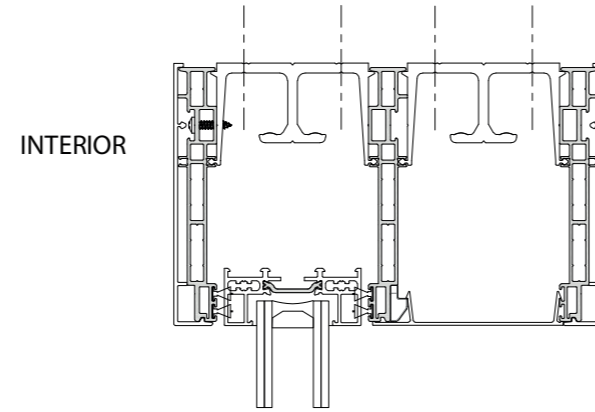
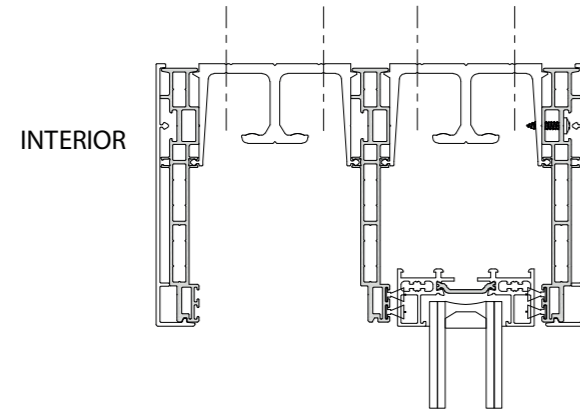


SECC. E-E

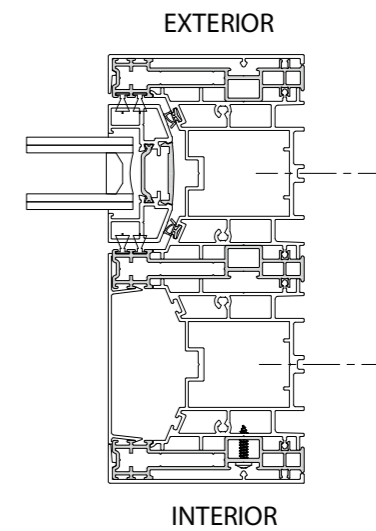
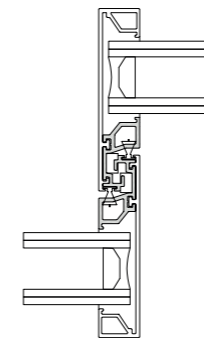
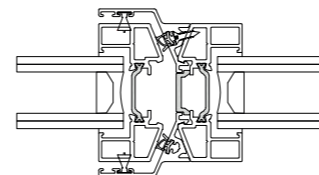
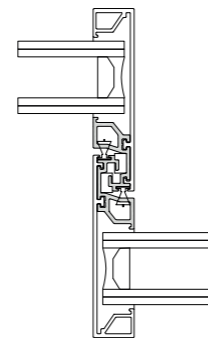
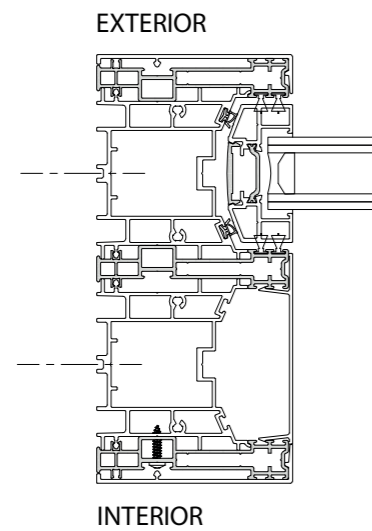
SECC. D-D

SECC. C-C

SECC. B-B



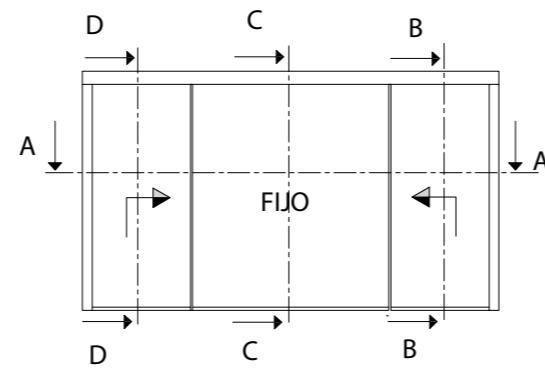
SECC. A-A



# TIPO "T6"

# ZENLINE FLY LIGHT

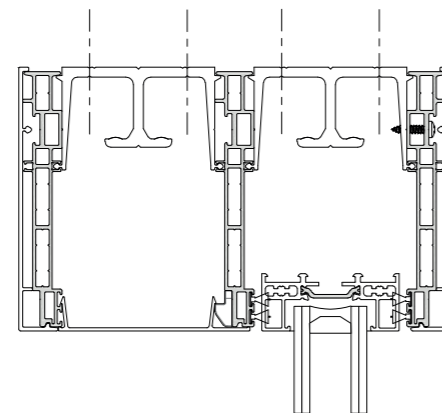
SECCIONES CONSTRUCTIVAS



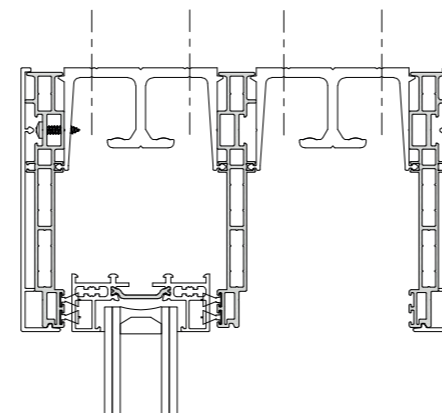
SECC. D-D

SECC. C-C

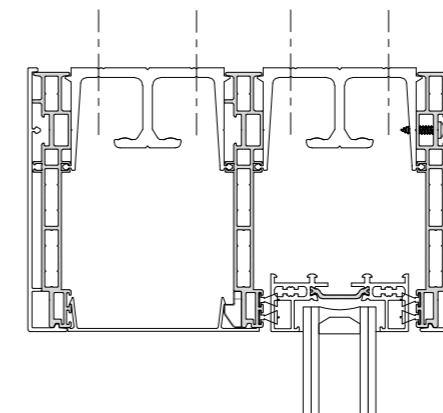
SECC. B-B



INTERIOR



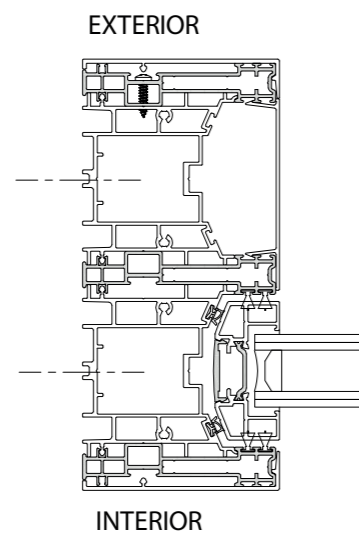
INTERIOR



INTERIOR

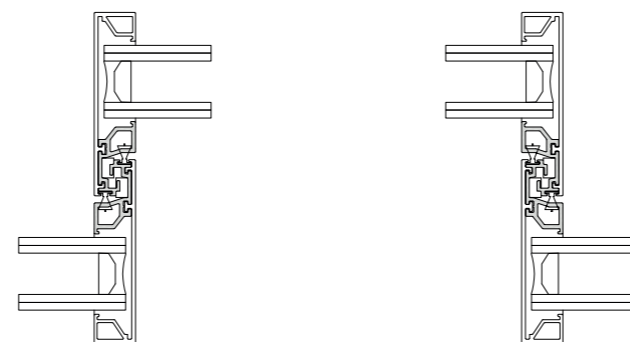


SECC. A-A



EXTERIOR

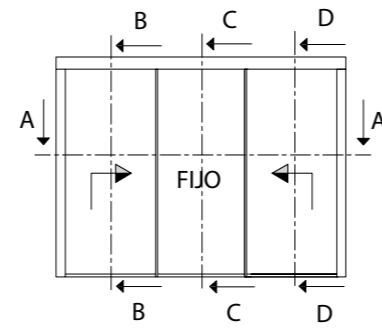
INTERIOR



EXTERIOR

INTERIOR

TIPO "T7"

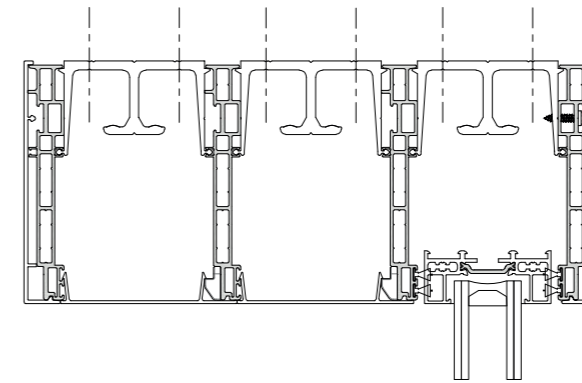
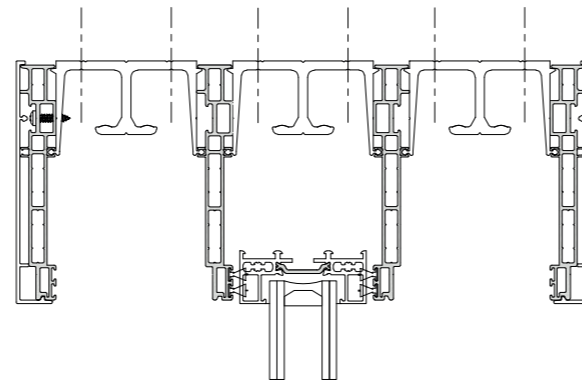
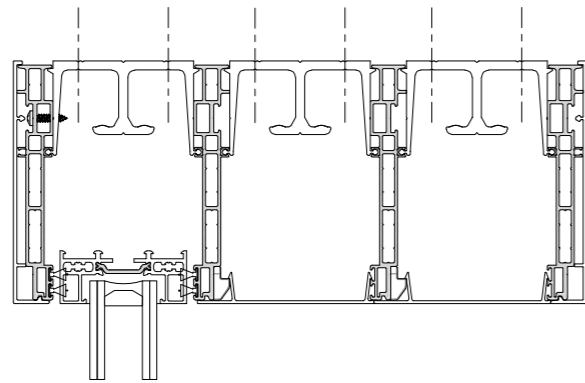


SECC. B-B

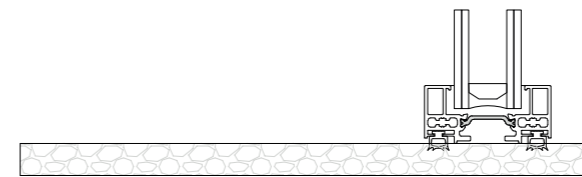
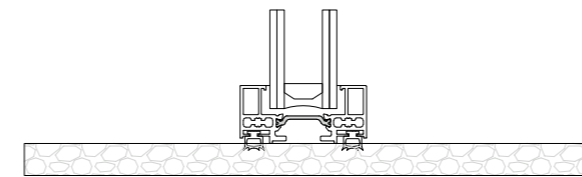
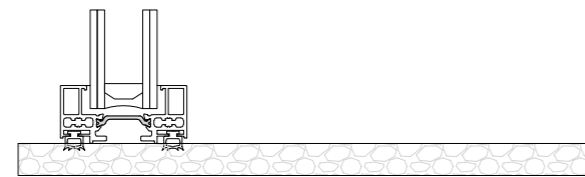
SECC. C-C

SECC. D-D

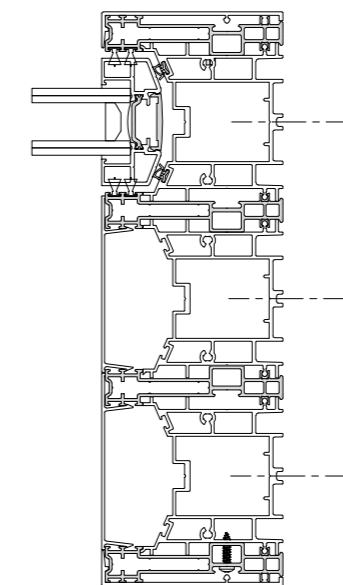
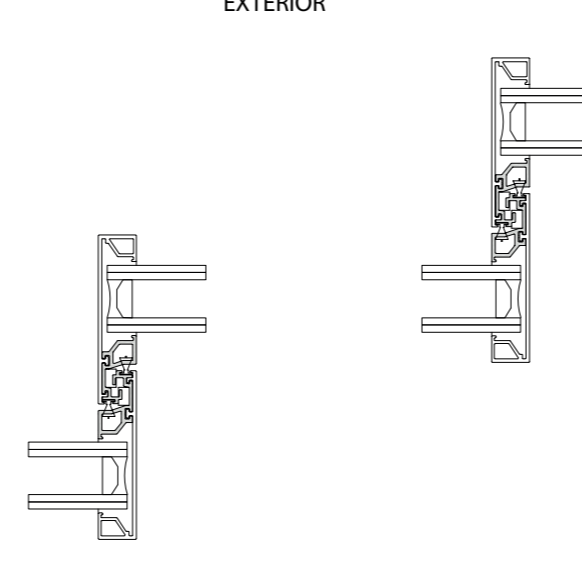
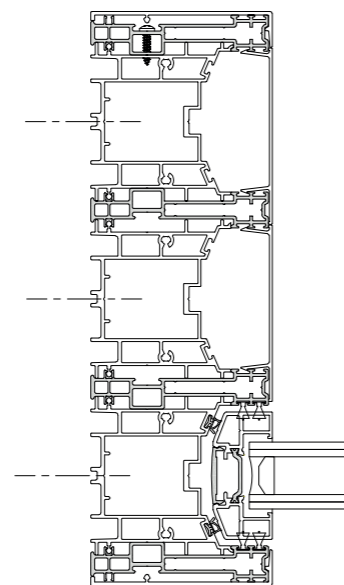
INTERIOR



EXTERIOR



EXTERIOR



INTERIOR