

GRANDES DIMENSIONES CON DISEÑO MINIMALISTA

Diseñada para grandes dimensiones, mantiene una estética minimalista gracias al diseño de sus perfiles. Una solución ideal para proyectos que buscan amplitud, luz y una arquitectura limpia.



Permeabilidad al aire
Clase 3
Resistencia al viento
Clase C5
Estanqueidad al agua
A7

Características técnicas

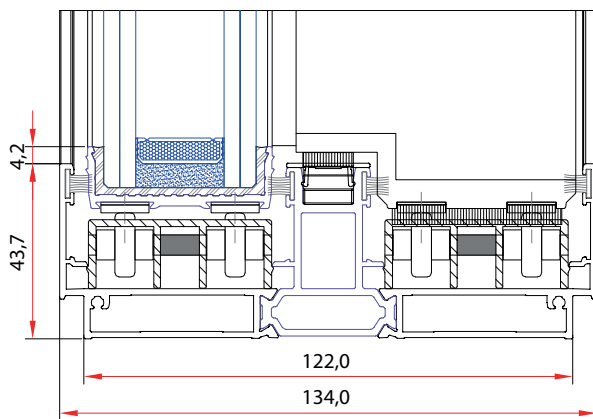
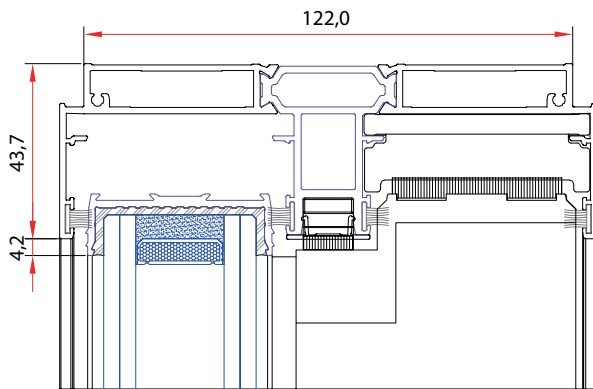
ZENLINE ORIGINAL

Ancho de marco	134 mm
Ancho de hoja	49 mm
Sección vista en hoja	37 mm
Sección vista en cruce	19 mm
Peso máximo por hoja	800 kg
Acristalamiento	De 24 hasta 38 mm

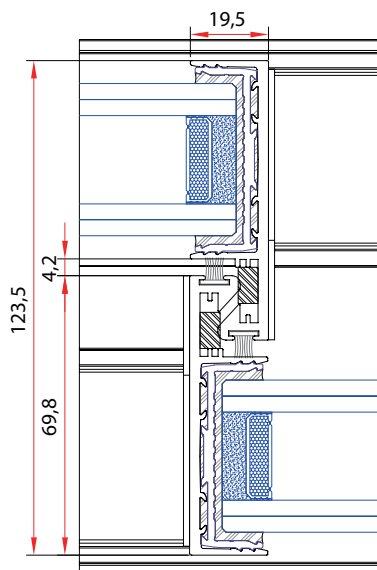


Detalles técnicos

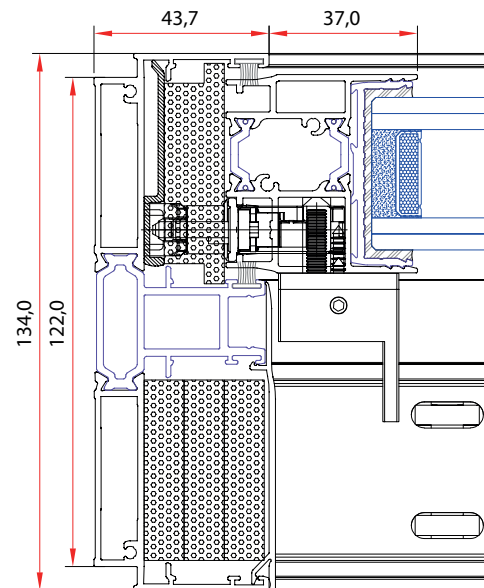
SECCIÓN VERTICAL



SECCIÓN HORIZONTAL CENTRAL



SECCIÓN HORIZONTAL



SECCIÓN HORIZONTAL SEGURIDAD

