

La corredera elevable sin carril en el suelo ni umbral



CORREDERA ELEVABLE QUE ELIMINA COMPLETAMENTE LOS OBSTÁCULOS CON UN AISLAMIENTO INMEJORABLE

Las puertas y ventanas FLY LIGHT pueden instalarse en cualquier tipo de vivienda sin necesidad de realizar complicadas obras de albañilería ni costosos sistemas de drenaje.



Permeabilidad al aire
Clase 4
Resistencia al viento
Clase C5
Estanqueidad al agua
E1050 Pa

Características técnicas

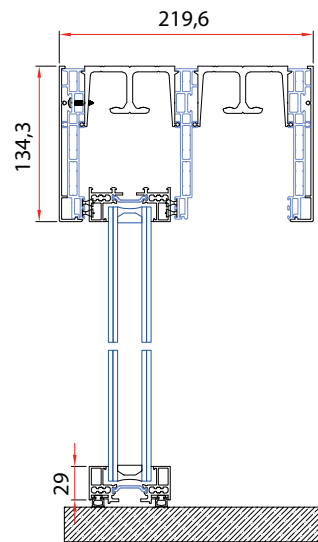
| |
|----------------------|
| Elevación y apertura |
| Perfil inferior |
| Profundidad de marco |
| Marco de hoja |
| Perfil de cruce |
| Acrisolamiento |

ZENLINE FLY LIGHT

| |
|--|
| Manual y motorizada |
| Sin perfil ni umbral. Paso libre |
| 100 mm |
| Oculto |
| 21 mm |
| 34 mm (Doble vidrio) - 44 mm (Triple vidrio) |



SECCIÓN VERTICAL



SECCIONES HORIZONTALES

