

Apertura motorizada con sistema de limpieza



MÁS COMODIDAD PARA LA LIMPIEZA

Combina estética minimalista con un innovador mecanismo de limpieza y, al igual que la ZENLINE VERTICAL, incorpora doble acristalamiento aislante Guardian.

Permeabilidad al aire
Clase 3

Estanqueidad al agua
9A

Características técnicas

Vidrio

Perfilería

Pso máximo por estructura

Ancho máximo

Alto máximo

Sección vista hoja

ZENLINE VERTICAL CLEAN

Doble acristalamiento guardian con cámara hasta 22 mm.

Aluminio acabado RAL, madera, texturado.

200 kg

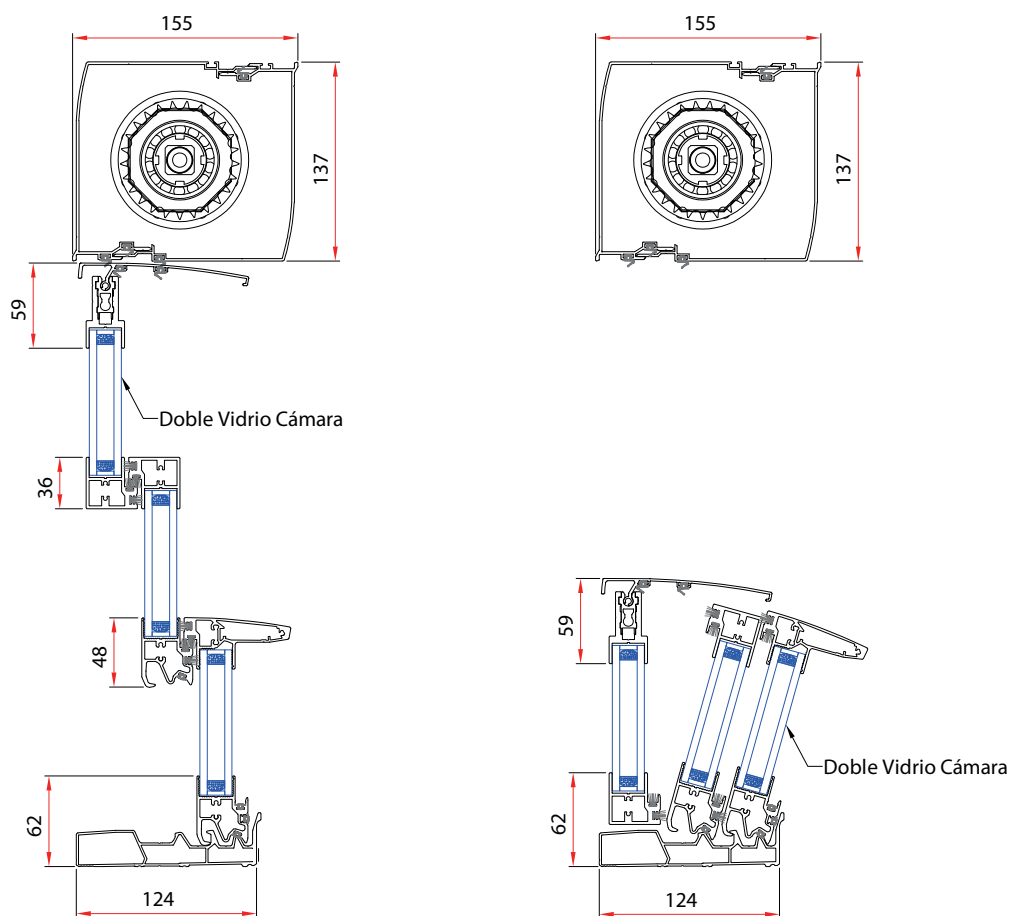
3.500 mm

3.500 mm (2 hojas) 2.500 mm (3 hojas)

36 mm



SECCIÓN VERTICAL 3 HOJAS



SECCIÓN HORIZONTAL 3 HOJAS

