



grupo
centrocibic
.com

CONTEMPORÁNEA
MINIMALISTA
SOFISTICADA
FUNCIONAL
SOSTENIBLE

grupo
centrocibic
.com

+34 971 229 545
info@centrocibic.com
C/ Siurells, 21 Pol. Marratxi
Mallorca, Islas Baleares



IMPULSAMOS EL MINIMALISMO

INDICE



ELEVABLE MINIMALISTA

ZENLINE FLY LIGHT
Corredera elevable sin umbral

ABATIBLES ZENLINE PLUS

ZENLINE HO PLUS
Abisagrada de aluminio Hoja oculta

ZENLINE HO MINIMAL
Abisagrada de aluminio Hoja minimalista

ZENLINE GLASS
Abisagrada de aluminio con Hoja vidrio

ZENLINE PASSIVHAUS
Abisagrada de Aluminio certificada Passivhaus

ZENLINE TRIPLE VIDRIO
Abisagrada de Aluminio de triple vidrio

CORREDERAS MINIMALISTAS 800Kg/H

ZENLINE ORIGINAL
Corredera minimalista 800 kg

ZENLINE MIXTA
Corredera minimalista 800 kg Hoja ajunquillada

ZENLINE ZERO
Corredera minimalista 800 kg paso continuo

ZENLINE AUTOMATIC
Corredera minimalista 800 kg motorizada

CORREDERAS MINIMALISTAS 300Kg/H

ZENLINE ONE
Corredera minimalista 300 kg

ZENLINE ONE ZERO
Corredera minimalista 300 kg paso continuo

ZENLINE ONE MIXTA
Corredera minimalista 300 kg Hoja ajunquillada

VENTANAS Y PUERTAS DE PVC

ELEGANT
Abisagrada de PVC

ISLIDE#NEO
Corredera de PVC

ELEVADORA HS76
Elevable de PVC

SISTEMAS VERTICALES DE ALUMINIO

ZENLINE VERTICAL RPT
Sistema vertical con RPT

ZENLINE VERTICAL CLEAN
Paneles apertura vertical con sistema de limpieza

ZENLINE VERTICAL UP
Sistema vertical paso libre

ZENLINE VERTICAL
Paneles móviles de apertura vertical

GRUPO centrocibic

C/ Siurells, 21
Pol. Marratxi
Mallorca, Islas Baleares

www.centrocibic.com

ZENLINE
ARCHITECTURE SYSTEMS

CORREDERA ELEVABLE

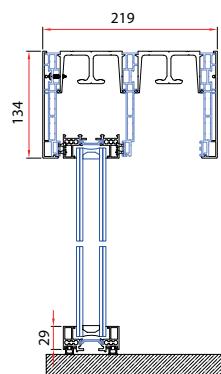




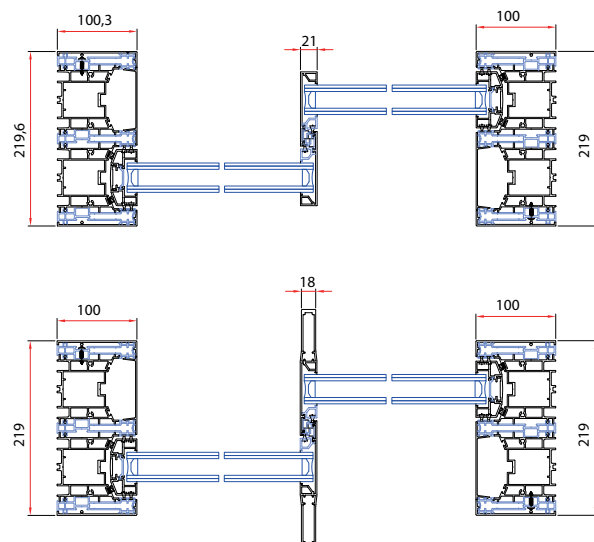
La corredera elevable sin carril en el suelo ni umbral

Detalles técnicos

SECCIÓN VERTICAL



SECCIONES HORIZONTALES



CORREDERA ELEVABLE QUE ELIMINA COMPLETAMENTE LOS OBSTÁCULOS CON UN AISLAMIENTO INMEJORABLE

Las puertas y ventanas FLY LIGHT pueden instalarse en cualquier tipo de vivienda sin necesidad de realizar complicadas obras de albañilería ni costosos sistemas de drenaje.



Características técnicas

ZENLINE FLY LIGHT

Elevación y apertura	Manual y motorizada
Perfil inferior	Sin perfil ni umbral. Paso libre
Profundidad de marco	100 mm
Marco de hoja	Oculto
Perfil de cruce	21 mm
Acrilamiento	34 mm (Doble vidrio) - 44 mm (Triple vidrio)

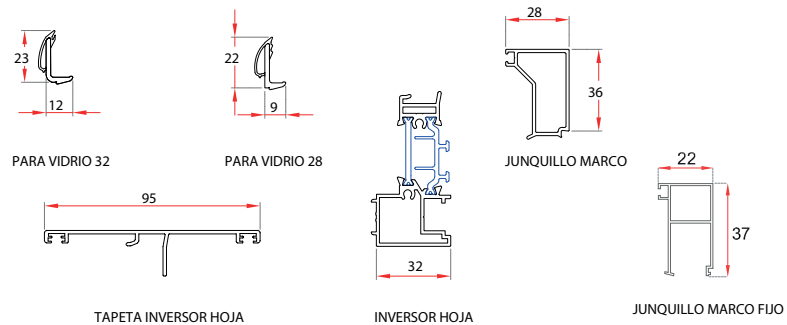
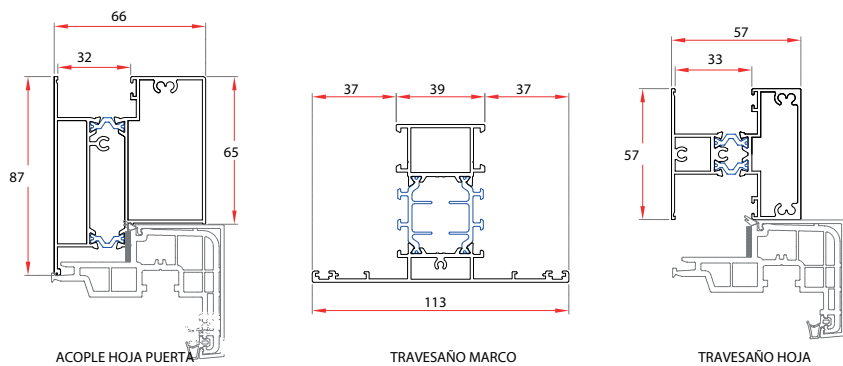
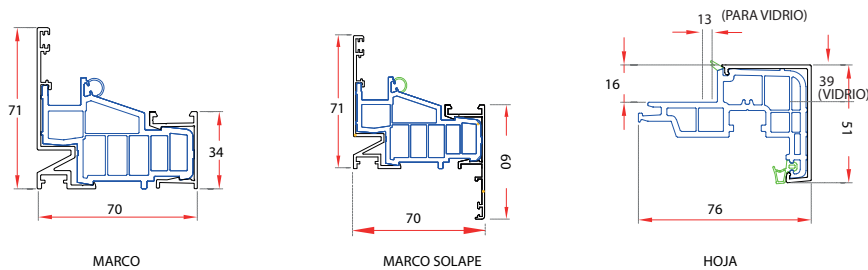
Permeabilidad al aire
Clase 4
 Resistencia al viento
Clase C5
 Estanqueidad al agua
E1050 Pa



ZENLINE
ARCHITECTURE SYSTEMS

ABISAGRADAS

Detalles técnicos



PERFILES SOLDADOS QUE GARANTIZAN MÁXIMA ESTANQUEIDAD Y CERO FILTRACIONES

Los sistemas ZENLINE Plus proporcionan acabado impecable, más prestaciones, más minimalismo y mayor eficiencia.



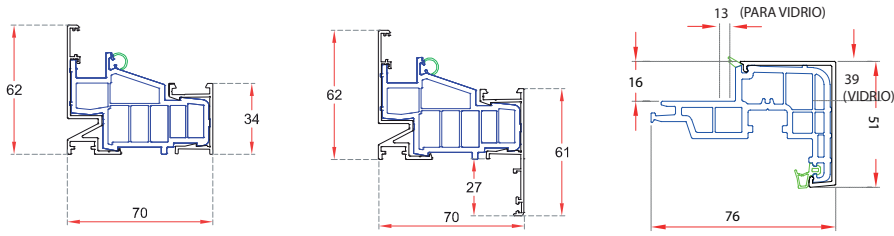
Características técnicas

ZENLINE HO PLUS

Profundidad de marco	70 mm
Profundidad de hoja	76 mm
Tipo de hoja	Estándar
Altura de marco + hoja	82 mm
Capacidad acristalamiento en marco	12-50 mm
Capacidad acristalamiento en hoja	28-32 mm

Permeabilidad al aire **Clase 4**
Resistencia al viento **Clase C5**
Estanqueidad al agua **E750**

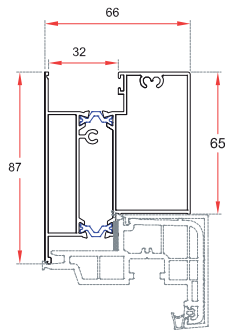
Detalles técnicos



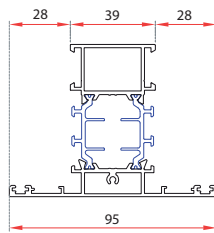
MARCO

MARCO SOLAPE

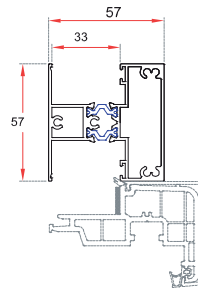
HOJA



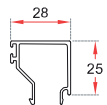
ACOPLE HOJA PUERTA



TRAVESAÑO MARCO



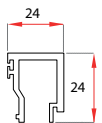
TRAVESAÑO HOJA



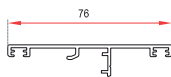
JUNQUILLO MARCO 30 MM



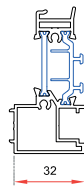
JUNQUILLO HOJA 28 MM



JUNQUILLO



TAPETA INVERSOR HOJA



INVERSOR HOJA



MÁS VIDRIO,
MENOS PERFIL

El sistema MINIMAL minimiza la presencia del perfil en los marcos fijos, logrando más vidrio y una estética más ligera.



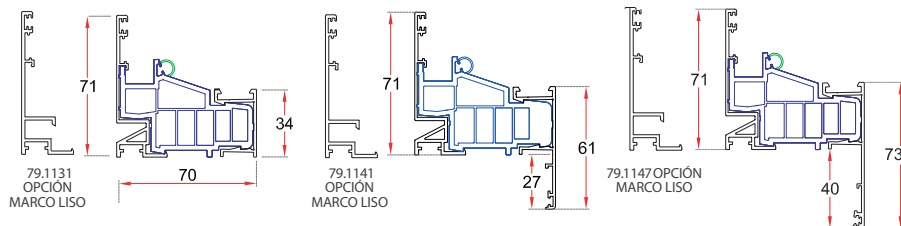
Características técnicas

ZENLINE MINIMAL

Profundidad de marco	70 mm
Profundidad de hoja	76,1 mm
Tipo de hoja	Estándar
Altura de marco + hoja	57 mm
Capacidad acristalamiento en marco	30-31 mm
Capacidad acristalamiento en hoja	28-32 mm

Permeabilidad al aire
Clase 4
Resistencia al viento
Clase C5
Estanqueidad al agua
E750

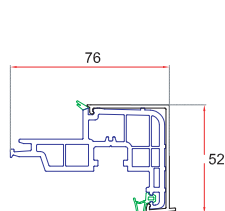
Detalles técnicos



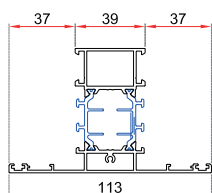
MARCO

MARCO SOLAPE DE 27

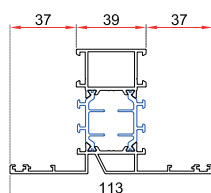
MARCO SOLAPE DE 40



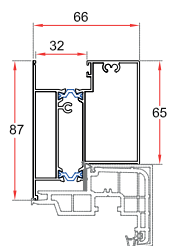
HOJA



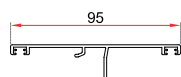
TRAVESAÑO MARCO VERTICAL



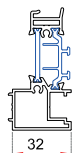
TRAVESAÑO MARCO HORIZONTAL



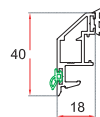
ACOPLE HOJA PUERTA



TAPETA INVERSOR HOJA



INVERSOR HOJA



JUNQUILLO GLASS



VER Y TOCAR SOLO VIDRIOS

Hoja con triple acristalamiento que oculta completamente la carpintería desde el interior, creando una estética limpia y continua en la que el vidrio es el único protagonista.



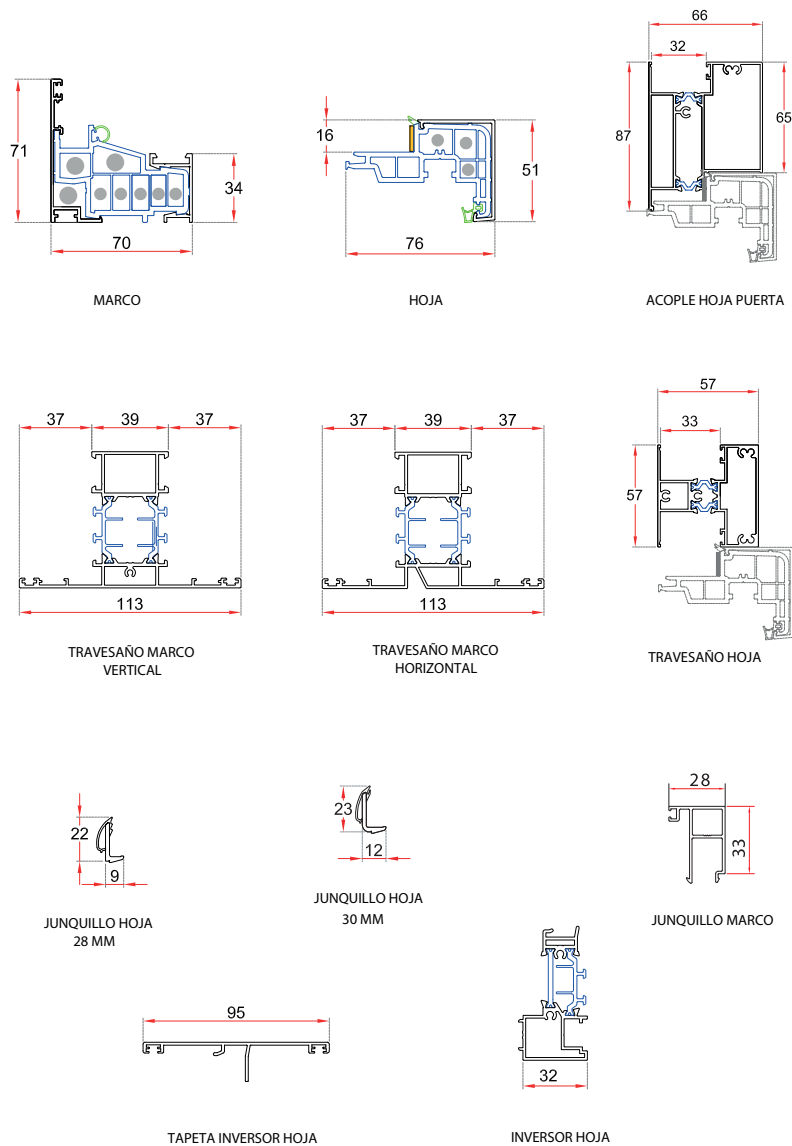
Características técnicas

ZENLINE GLASS

Profundidad de marco	70 mm
Profundidad de hoja	76 mm
Tipo de hoja	Hoja Glass
Altura de marco + hoja	92 mm
Capacidad acristalamiento en marco	22-70 mm
Capacidad acristalamiento en hoja	76 mm

Permeabilidad al aire **Clase 4**
Resistencia al viento **Clase C5**
Estanqueidad al agua **E750**

Detalles técnicos



MÁXIMA EFICIENCIA
CON DISEÑO
MINIMALISTA

Un sistema certificado Passivhaus que combina altas prestaciones térmicas con un perfil minimalista y mayor superficie de vidrio.



Permeabilidad al aire
Clase 4
Resistencia al viento
Clase C5
Estanqueidad al agua
E750

Características técnicas

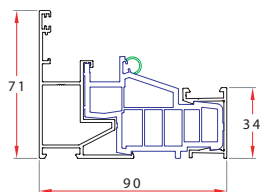
ZENLINE PASSIVHAUS

Profundidad de marco	70 mm
Profundidad de hoja	76 mm
Tipo de hoja	Estándar
Altura de marco + hoja	82 mm
Capacidad acristalamiento en marco	12-50 mm
Capacidad acristalamiento en hoja	28-32 mm

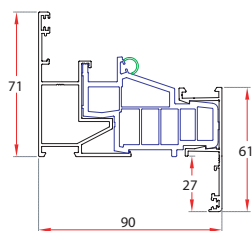


Abisagrada RPT Hoja oculta con triple vidrio

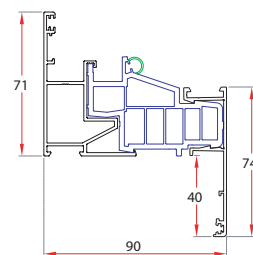
Detalles técnicos



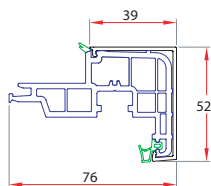
MARCO



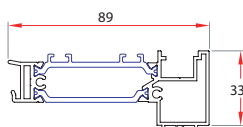
MARCO



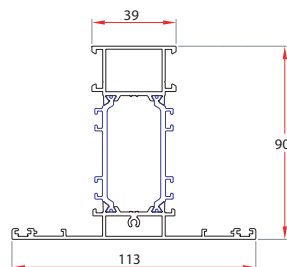
MARCO



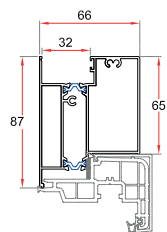
HOJA MONTADA



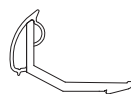
INVERSOR HOJA



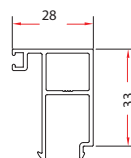
TRAVESAÑO



ACOPLE HOJA PUERTA



JUNQUILLO TRIPLE VIDRIO



JUNQUILLO PARA FIJOS



MÁXIMO NIVEL DE PRESTACIONES

Su mayor rigidez y estanqueidad mejoran el aislamiento térmico y acústico, aportando además un plus de seguridad frente al hurto.



Permeabilidad al aire **Clase 4**
Resistencia al viento **Clase C5**
Estanqueidad al agua **E750**

Características técnicas

ZENLINE TRIPLE VIDRIO

Profundidad de marco	90 mm
Profundidad de hoja	76 mm
Tipo de hoja	Estándar
Altura de marco + hoja	92 mm
Capacidad acristalamiento en marco	22-70 mm
Capacidad acristalamiento en hoja	50 mm

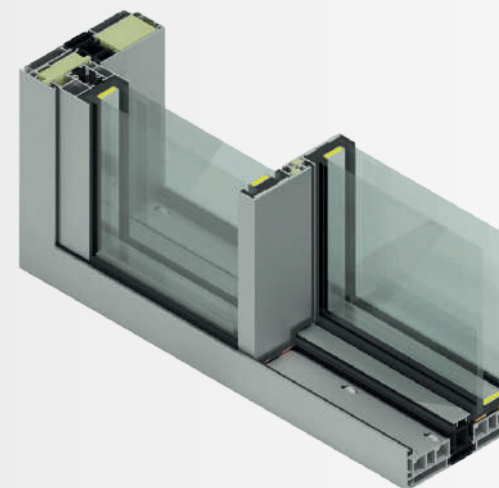
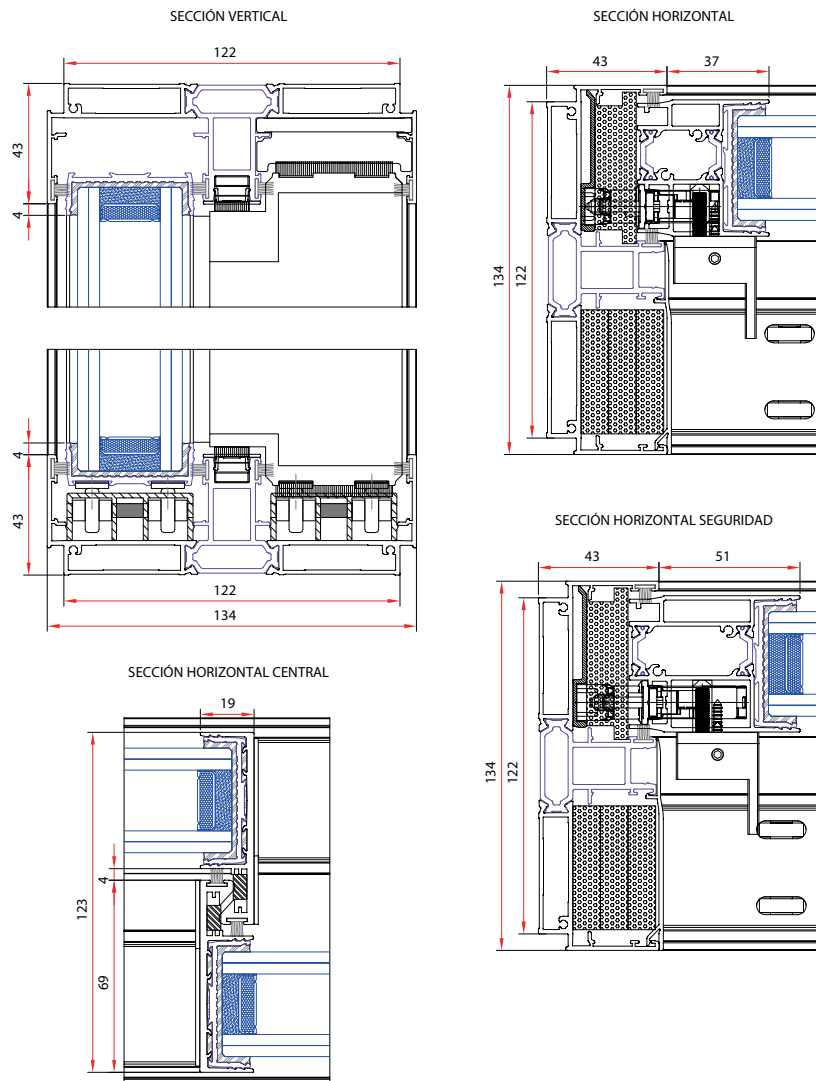
ZENLINE
ARCHITECTURE SYSTEMS

CORREDERAS





Detalles técnicos



GRANDES DIMENSIONES CON DISEÑO MINIMALISTA

Diseñada para grandes dimensiones, mantiene una estética minimalista gracias al diseño de sus perfiles. Una solución ideal para proyectos que buscan amplitud, luz y una arquitectura limpia.



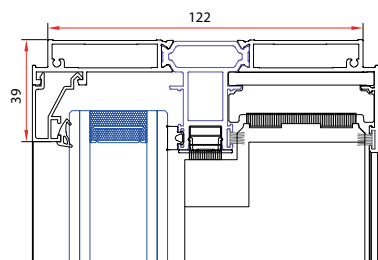
Permeabilidad al aire
Clase 3
Resistencia al viento
Clase C5
Estanqueidad al agua
A7

Características técnicas

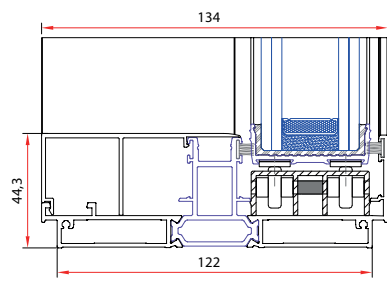
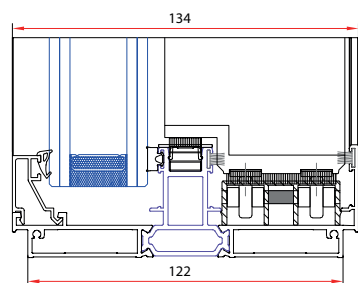
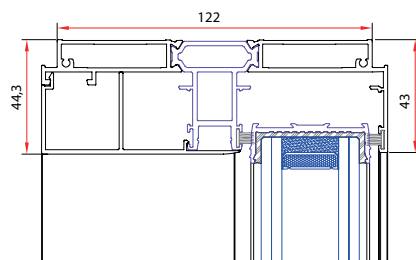
	ZENLINE ORIGINAL
Ancho de marco	134 mm
Ancho de hoja	49 mm
Sección vista en hoja	37 mm
Sección vista en cruce	19 mm
Peso máximo por hoja	800 kg
Acrilamiento	De 24 hasta 38 mm

Detalles técnicos

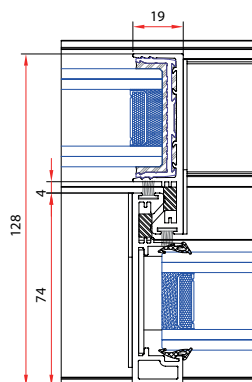
SECCIONES VERTICAL HOJA FIJA



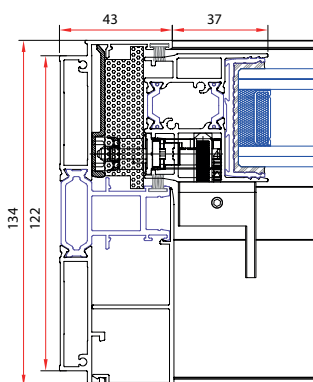
SECCIONES VERTICAL HOJA MÓVIL



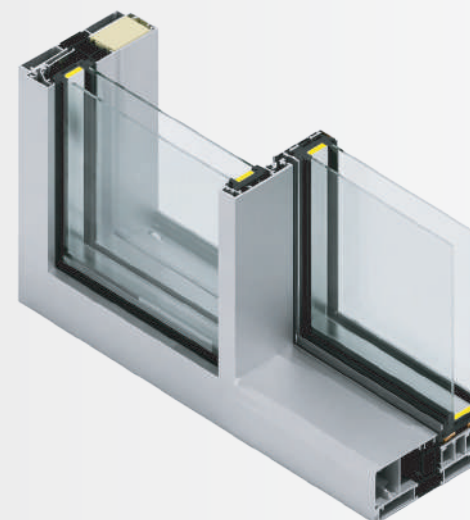
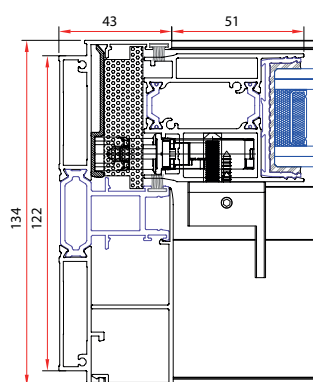
SECCIÓN HORIZONTAL CRUCE



SECCIÓN HORIZONTAL



SECCIÓN HORIZONTAL SEGURIDAD

VERSATILIDAD
CON ESTÉTICA
MINIMALISTA

Mantiene la capacidad de carga y el diseño minimalista de ZENLINE ORIGINAL, incorporando una hoja ajunquillada que aporta mayor versatilidad en la configuración del vidrio.

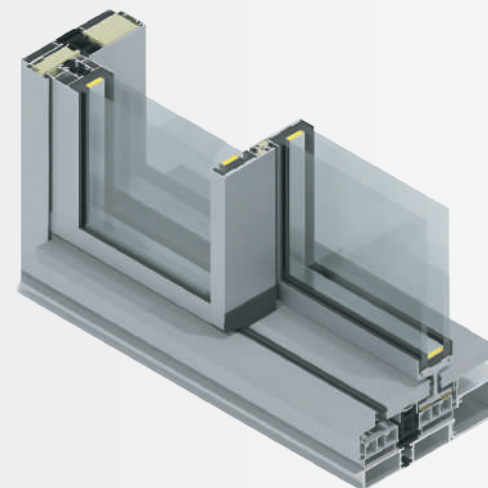
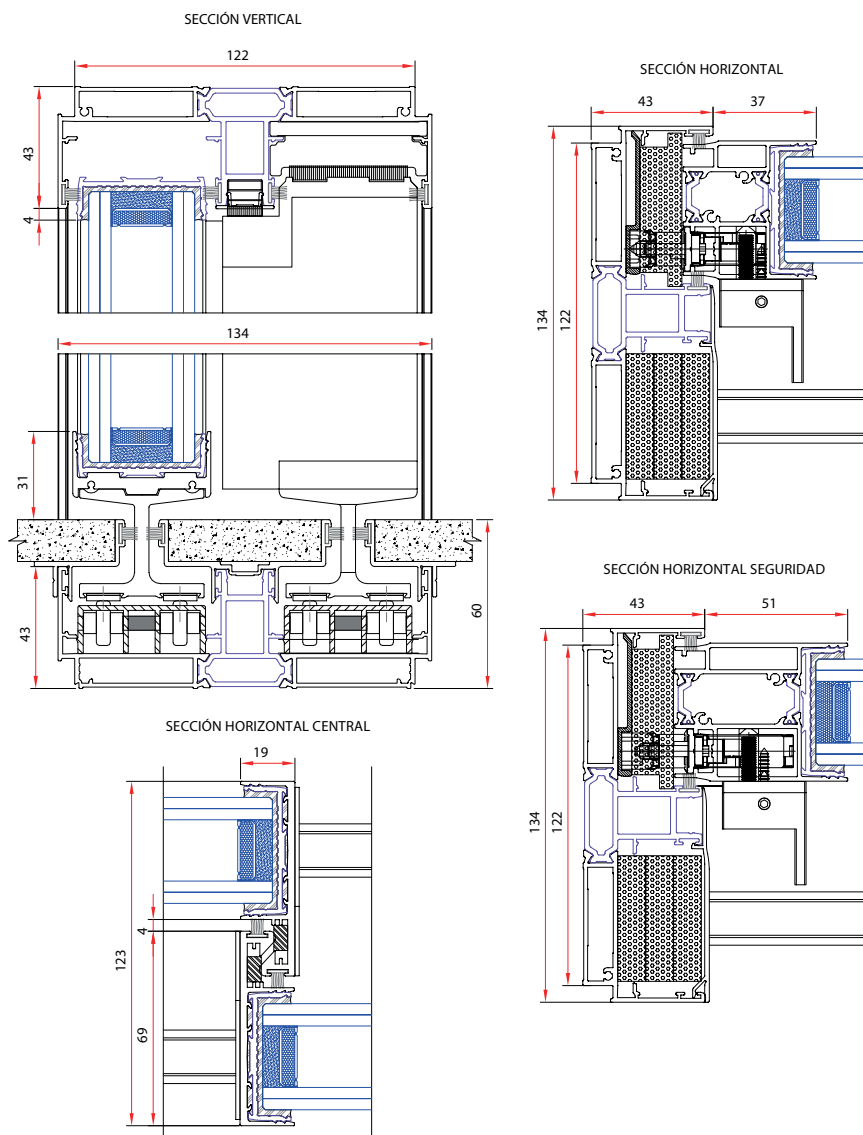


Permeabilidad al aire
Clase 3
 Resistencia al viento
Clase C5
 Estanqueidad al agua
A7

Características técnicas

	ZENLINE ORIGINA MIXTAL
Ancho de marco	134 mm
Ancho de hoja	49 mm
Sección vista en hoja	37 mm
Sección vista en cruce	19 mm
Peso máximo por hoja	800 kg
Acristalamiento	De 24 hasta 38 mm

Detalles técnicos


**MÁS MINIMALISMO,
 PERFIL DE SUELO
 OCULTO**

Ofrecer un paso de suelo continuo, eliminando barreras entre interior y exterior. Una solución minimalista que mejora la accesibilidad y la integración de los espacios.

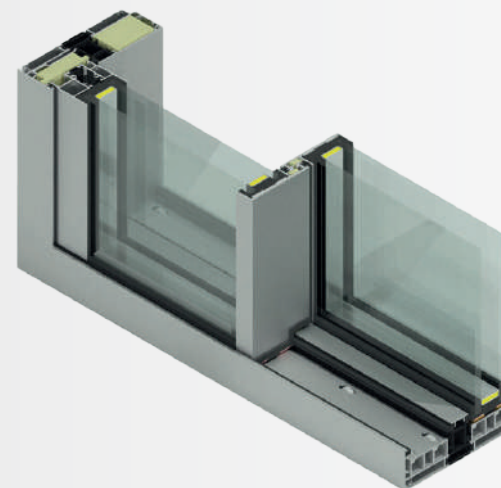
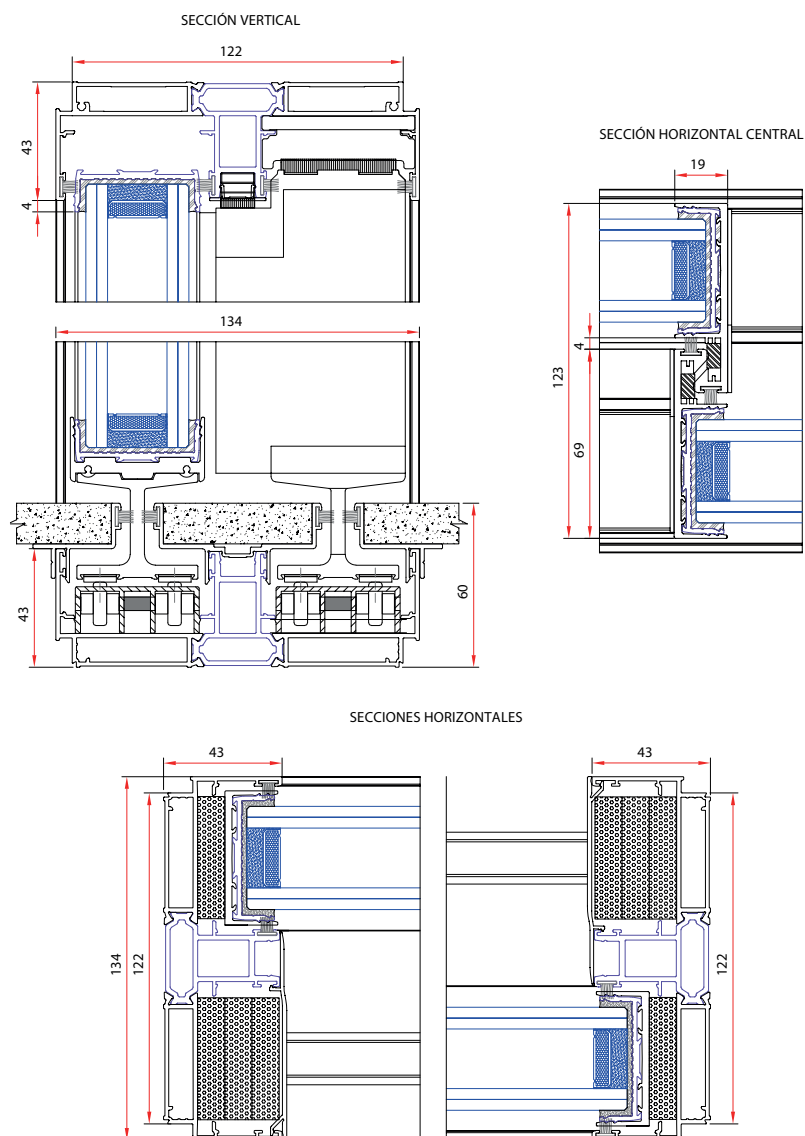


Características técnicas

Características técnicas	ZENLINE ORIGINAL ZERO
Ancho de marco	134 mm
Ancho de hoja	49 mm
Sección vista en hoja	37 mm
Sección vista en cruce	19 mm
Peso máximo por hoja	800 kg
Acrilamiento	De 24 hasta 38 mm

Permeabilidad al aire
Clase 3
 Resistencia al viento
Clase C5
 Estanqueidad al agua
SNP

Detalles técnicos


**APERTURA
AUTOMÁTICA,
MÁXIMO CONFORT**

Diseñada para ofrecer una apertura y cierre suaves con total comodidad. Una solución que combina minimalismo, tecnología y facilidad de uso en grandes cerramientos.



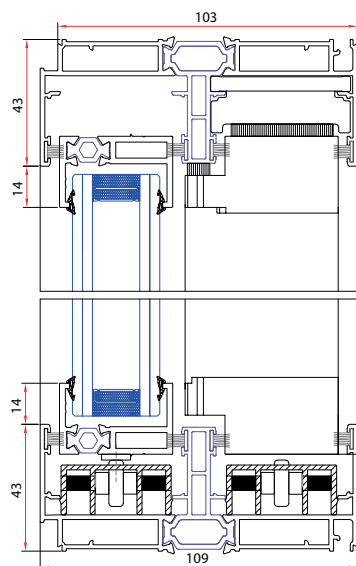
Características técnicas

Características técnicas	ZENLINE ORIGINAL AUTOMATIC
Ancho de marco	134 mm
Ancho de hoja	49 mm
Sección vista en hoja	37 mm
Sección vista en cruce	19 mm
Peso máximo por hoja	800 kg
Acristalamiento	De 24 hasta 38 mm

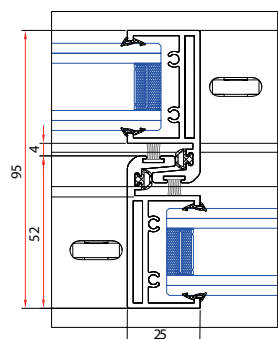
Permeabilidad al aire
Clase 3
Resistencia al viento
Clase C5
Estanqueidad al agua
A7

Detalles técnicos

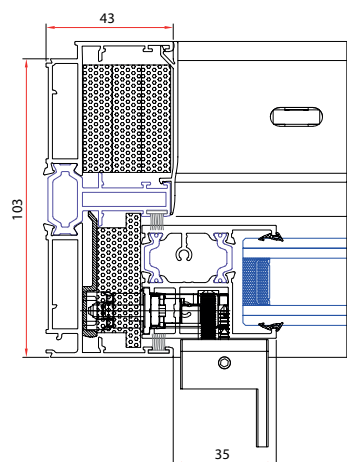
SECCIÓN VERTICAL



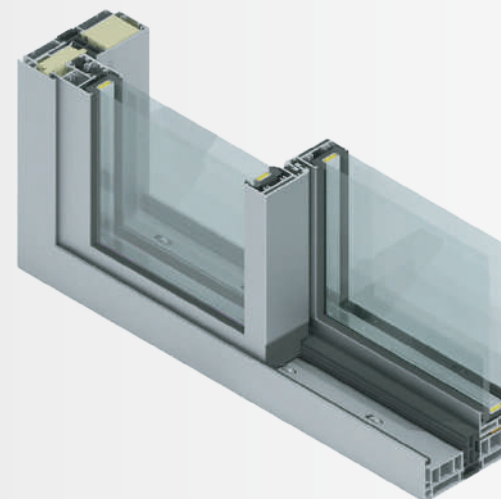
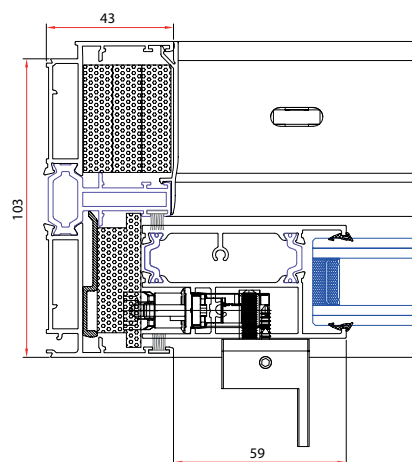
SECCIÓN HORIZONTAL CRUCE



SECCIÓN HORIZONTAL



SECCIÓN HORIZONTAL SEGURIDAD

LA SOLUCIÓN
PARA VENTANAS
Y BALCONERAS

Diseñada para cubrir huecos de ventanas y puertas balconeras, permitiendo integrarse con proyectos ZENLINE. Una solución que garantiza continuidad estética en todo el proyecto.

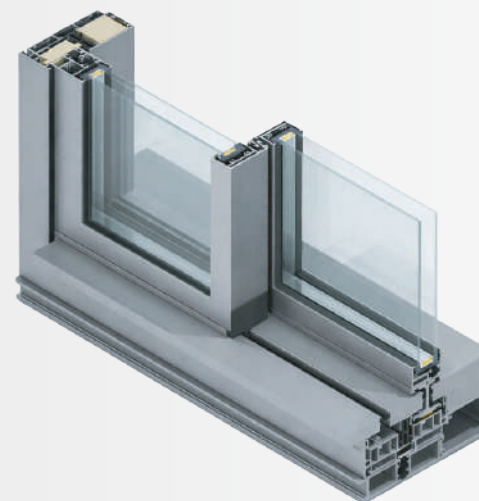
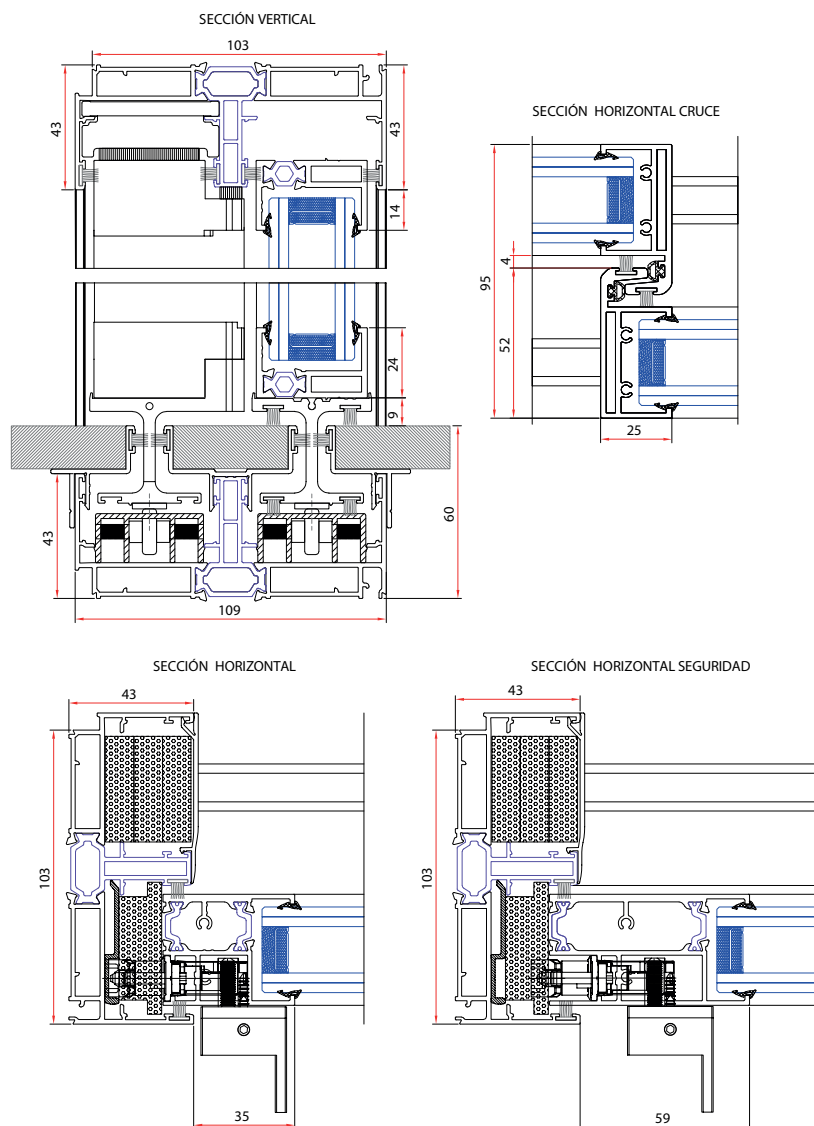


Características técnicas

Características técnicas	ZENLINE ONE
Ancho de marco	109 mm
Ancho de hoja	46 mm
Sección vista en hoja	35 mm
Sección vista en cruce	25 mm
Peso máximo por hoja	300 kg
Acristalamiento	Hasta 32 mm

Permeabilidad al aire
Clase 3
 Resistencia al viento
Clase C5
 Estanqueidad al agua
A7

Detalles técnicos


**MINIMALISMO
Y SUELO
CONTINUO**

Ofrece la estética de suelo continuo de ZENLINE ZERO en una solución pensada para ventanas y balconeras con capacidad de hasta 300 kg por hoja.



Características técnicas

ZENLINE ONE ZERO

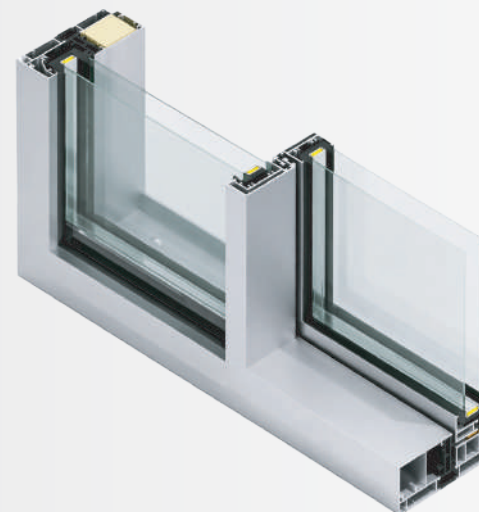
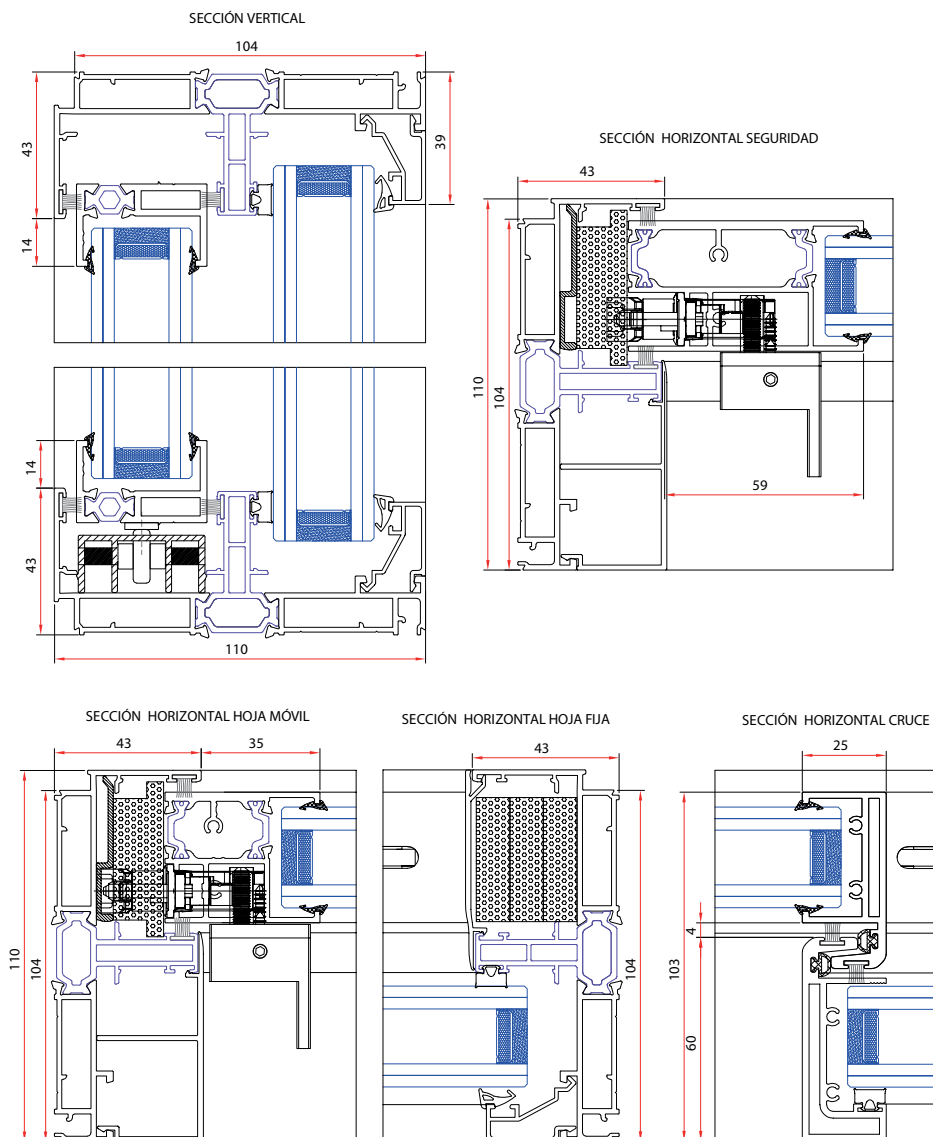
Ancho de marco	109 mm
Ancho de hoja	46 mm
Sección vista en hoja	35 mm
Sección vista en cruce	25 mm
Peso máximo por hoja	300 kg
Acrilamiento	Hasta 32 mm

Permeabilidad al aire
Clase 3
Resistencia al viento
Clase C5
Estanqueidad al agua
SNP



Corredera balconera minimalista RPT con 1 hoja ajunquillada

Detalles técnicos



IDEAL PARA REFORMA HOTELERA

Con hoja ajunquillada con goma que facilita el cambio de vidrio, es una solución ideal para reforma hotelera: práctica, competitiva y con la estética minimalista de ZENLINE.



Permeabilidad al aire
Clase 3
Resistencia al viento
Clase C5
Estanqueidad al agua
7A

Características técnicas

ZENLINE ONE MIXTA

Ancho de marco	111 mm
Ancho de hoja	46 mm
Sección vista en hoja	35 mm
Sección vista en cruce	25 mm
Peso máximo por hoja	300 kg
Acristalamiento	Hasta 32 mm



deceuninck

SISTEMAS PVC

Elegant Infinity ThermoFibra

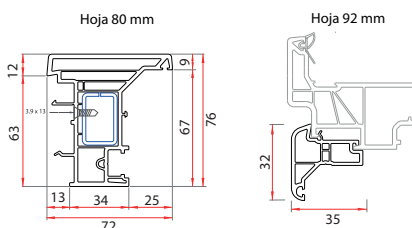
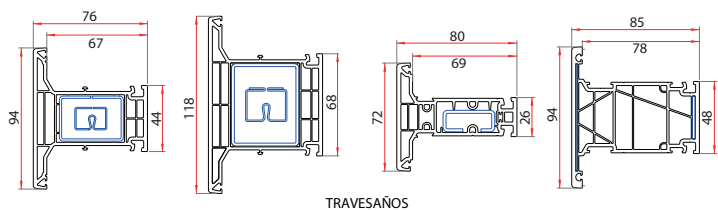
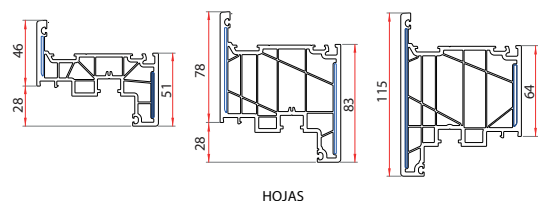
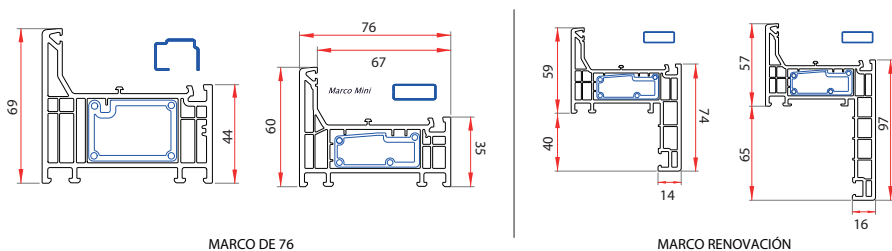


GRUPO
centrocibic
.com

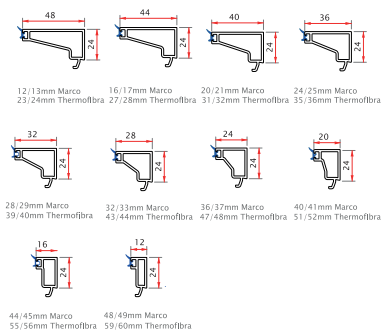
Elegant Infinity ThermoFibra

Abisagrada de PVC con estética minimalista

Detalles técnicos



INVERSORA



Permeabilidad al aire
Clase 4
Resistencia al viento
C5
Estanqueidad al agua
9A



MÁXIMA EFICIENCIA CON TECNOLOGÍA THERMOFIBRA

Combina tecnología ThermoFibra para lograr altas prestaciones térmicas sin refuerzos de acero, manteniendo una estética moderna y minimalista.

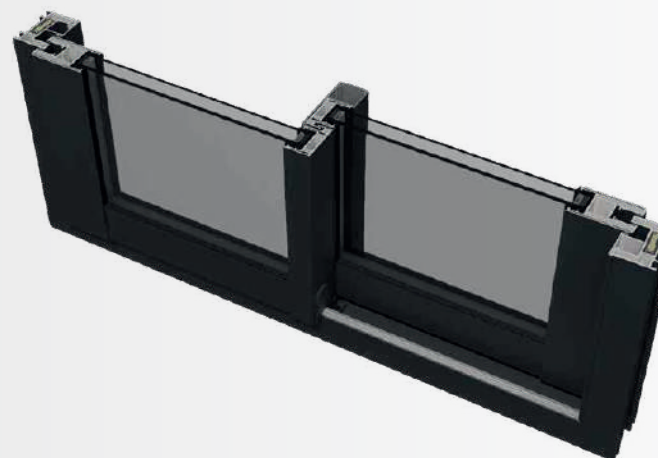
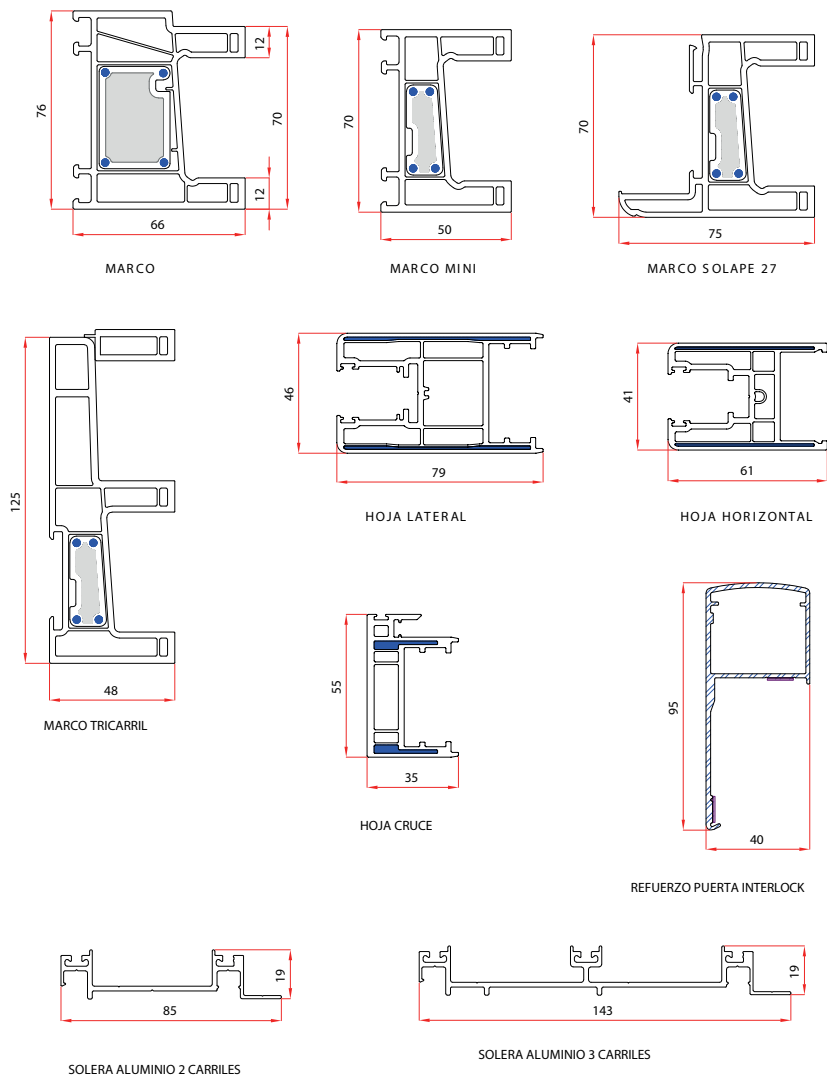


Características técnicas

Características técnicas	Elegant ThermoFibra Infinity 76 X
Profundidad de marco	76 mm
Profundidad de hoja	85 mm
Tipo de hoja	Estándar
Altura de ala en marco	25 mm
Capacidad acristalamiento marco	12-49 mm
Capacidad acristalamiento hoja	23-60 mm



Detalles técnicos



CORREDERA DE ALTO RENDIMIENTO

Corredera diseñada para grandes superficies acristaladas, combinando buen aislamiento térmico, deslizamiento suave y una estética moderna con mayor superficie de vidrio.



Permeabilidad al aire
Clase 4
Resistencia al viento
B3
Estanqueidad al agua
6A

Características técnicas

iSlide#neo CORREDERA

Profundidad de marco	76 mm
Profundidad de hoja	46 mm
Tipo de hoja	Estándar
Altura de marco	62 mm y 18.5 mm
Hoja central	35 mm
Capacidad acristalamiento en hoja	26-28 mm

Elevadora HS76

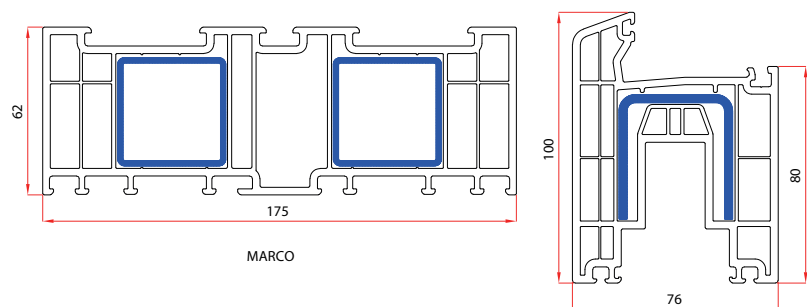


GRUPO
centrocibic
.com

Elevadora HS76

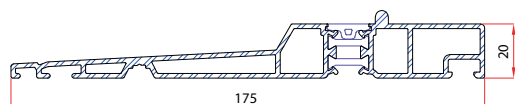
Elevable de PVC con RPT para grandes huecos

Detalles técnicos

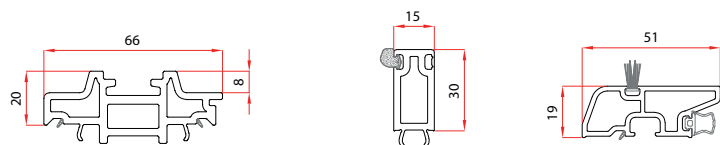
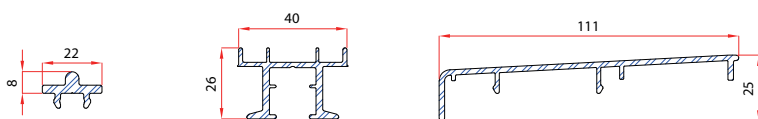


MARCO

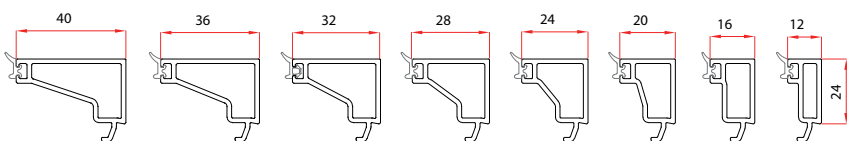
HOJA



SOLERA



COMPLEMENTOS



JUNQUILLOS



GRANDES DIMENSIONES CON APERTURA ELEVADORA

Diseñada para grandes huecos y hojas de gran peso, ofreciendo un deslizamiento suave, altas prestaciones térmicas y una estética minimalista.



Permeabilidad al aire
Clase 4
Resistencia al viento
C2
Estanqueidad al agua
E1050

Características técnicas

Elevadora HS76

Profundidad de marco	175 mm
Profundidad de hoja	76 mm
Tipo de hoja	Estándar
Altura de marco	62 mm
Hoja central	100 mm
Capacidad acristalamiento en hoja	26-35 mm

ZENLINE
ARCHITECTURE SYSTEMS

VERTICALES

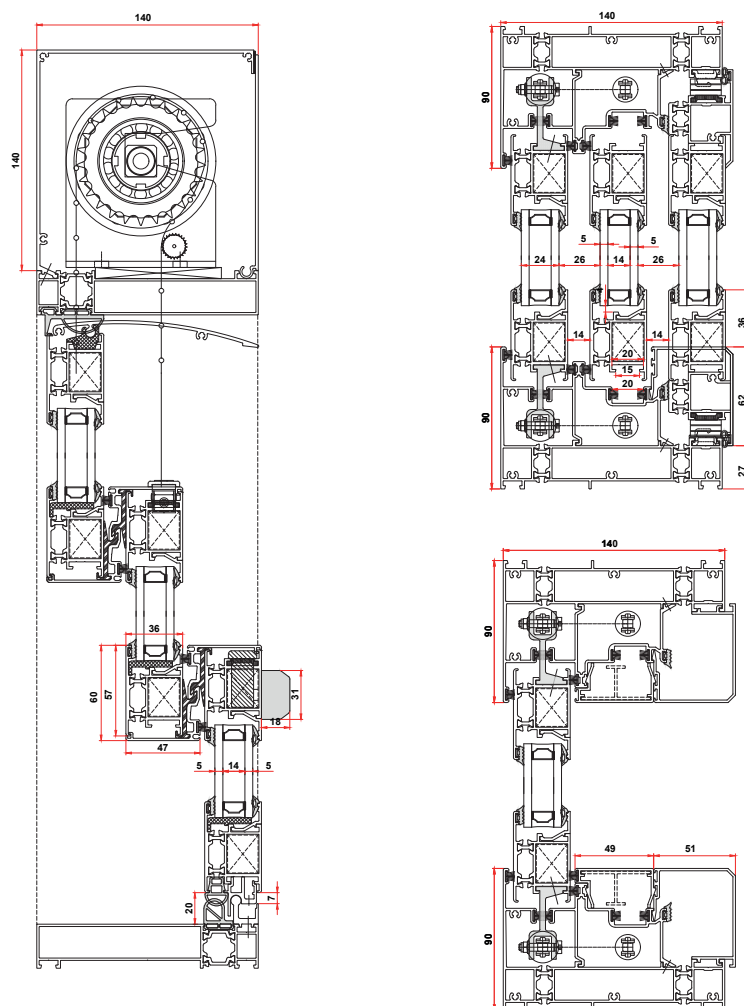




Apertura motorizada con RPT y sistema de limpieza

Detalles técnicos

SECCIÓN VERTICAL 3 HOJAS

ELEVACIÓN
VERTICAL
CON ROTURA
DE PUENTE TÉRMICO

Incorpora rotura de puente térmico y juntas EPDM que garantizan una alta estanqueidad. Destaca por su mantenimiento sencillo gracias al sistema de limpieza accesible.



Características técnicas

ZENLINE VERTICAL RPT	
Vidrio	Doble acristalamiento guardian con cámara hasta 24 mm.
Perfilería	Aluminio acabado RAL, madera, texturado.
Pso máximo por estructura	200 kg
Ancho máximo	3.000 mm
Alto máximo	3.000 mm
Sección vista hoja	60 mm

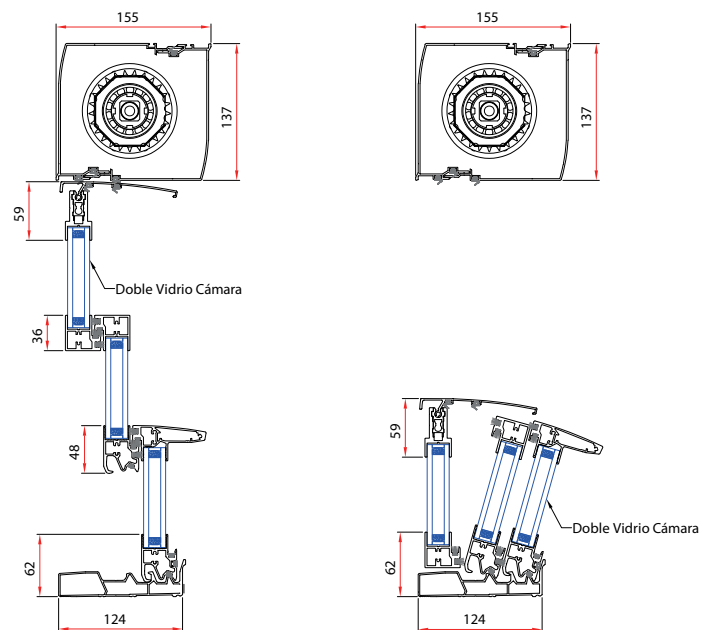
Permeabilidad al aire
Clase 3

Estanqueidad al agua
9A



Detalles técnicos

SECCIÓN VERTICAL 3 HOJAS



SECCIÓN HORIZONTAL 3 HOJAS



MÁS COMODIDAD PARA LA LIMPIEZA

Combina estética minimalista con un innovador mecanismo de limpieza y, al igual que la ZENLINE VERTICAL, incorpora doble acristalamiento aislante Guardian.

Características técnicas

ZENLINE VERTICAL CLEAN

Vidrio	Doble acristalamiento guardian con cámara hasta 22 mm.
Perfilería	Aluminio acabado RAL, madera, texturado.
Pso máximo por estructura	200 kg
Ancho máximo	3.500 mm
Alto máximo	3.500 mm (2 hojas) 2.500 mm (3 hojas)
Sección vista hoja	36 mm

Permeabilidad al aire
Clase 3

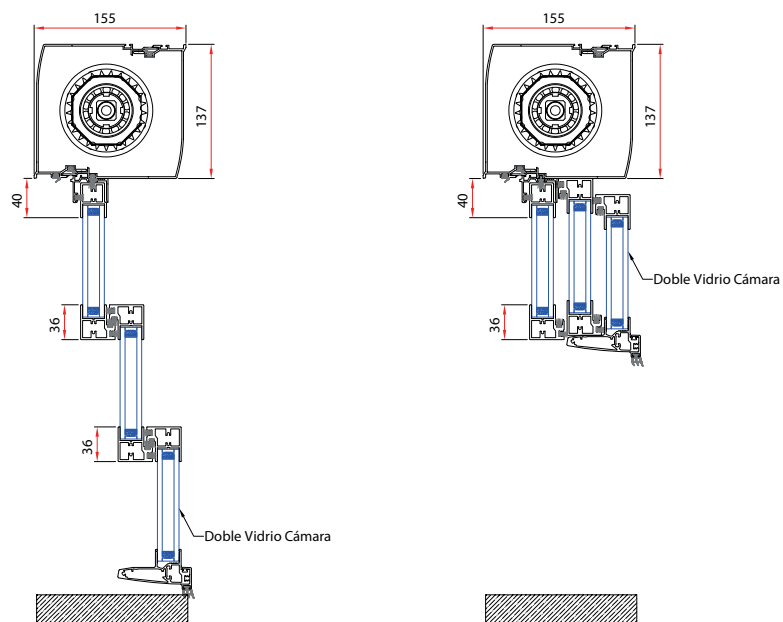
Estanqueidad al agua
9A



Apertura vertical ascendente motorizada

Detalles técnicos

SECCIÓN VERTICAL 3 HOJAS



SECCIÓN HORIZONTAL 3 HOJAS



PASO LIBRE CON DISEÑO MINIMALISTA

Sistema de apertura vertical cuyos paneles se apilan en la parte superior, permitiendo un paso completamente libre.

Características técnicas

ZENLINE VERTICAL UP

Vidrio	Doble acristalamiento guardian con cámara hasta 24 mm.
Perfilera	Aluminio acabado RAL, madera, texturado.
Peso máximo por estructura	200 kg
Ancho máximo	3.500 mm
Alto máximo	4.000 mm (2 hojas) 3.500 mm (3 hojas)
Sección vista hoja	36 mm

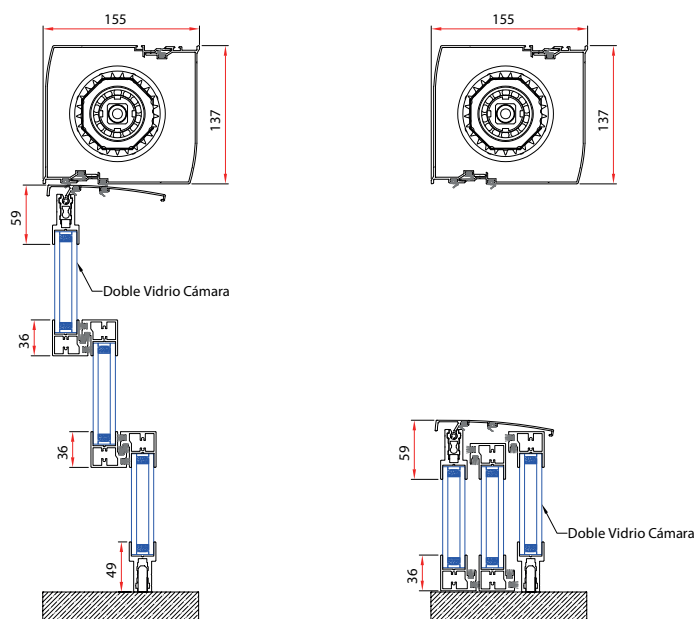
Permeabilidad al aire
Clase 3

Estanqueidad al agua
9A

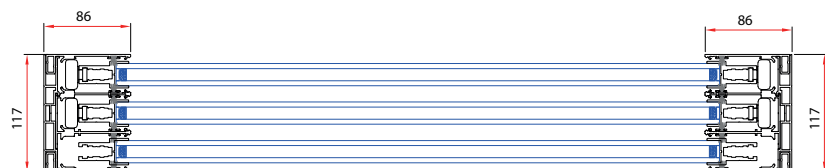


Detalles técnicos

SECCIÓN VERTICAL 3 HOJAS



SECCIÓN HORIZONTAL 3 HOJAS

ELEVACIÓN
VERTICAL
CON VIDRIO
AISLANTE

Permite cubrir grandes huecos con vistas panorámicas, incorporando doble acristalamiento aislante Guardian para mejorar el confort térmico y la eficiencia energética.

Características técnicas

ZENLINE VERTICAL	
Vidrio	Doble acristalamiento guardian con cámara hasta 22 mm.
Perfilería	Aluminio acabado RAL, madera, texturado.
Peso máximo por estructura	200 kg
Ancho máximo	4.500 mm
Alto máximo	3.500 mm (2 hojas) 2.500 mm (3 hojas)
Sección vista hoja	36 mm

Permeabilidad al aire
Clase 3

Estanqueidad al agua
9A

