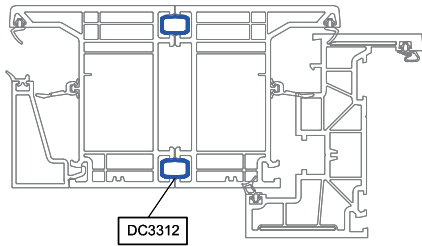
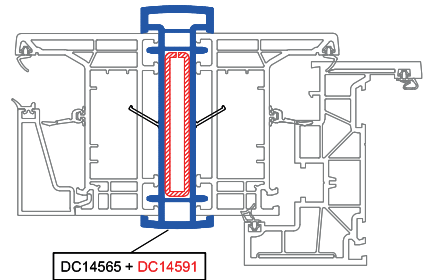


UNIONES Y AMPLIADORES ELEGANT

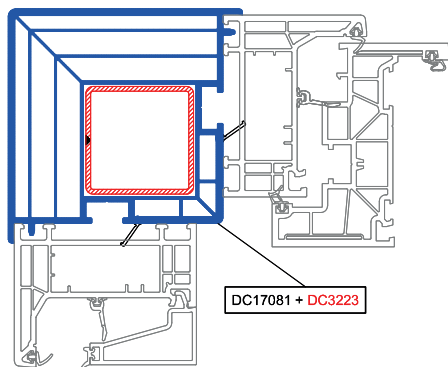
UNIÓN 180° INVISIBLE



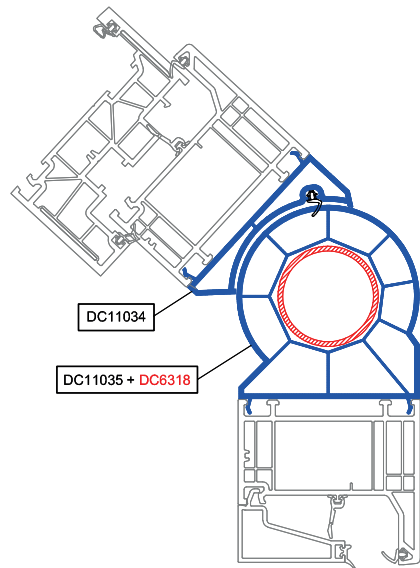
UNIÓN 180° INERCIA



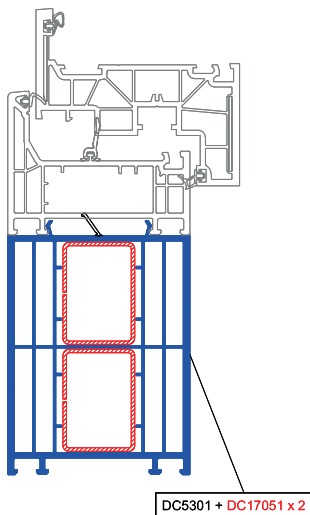
UNIÓN 90°



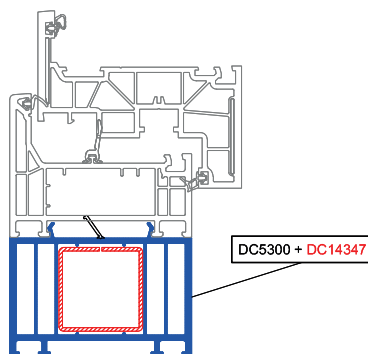
UNIÓN GRADOS VARIABLE



AMPLIADOR 100



AMPLIADOR 50



AMPLIADOR 25

